

## CV3000 系列 CV3000 SERIES

### HKD 多级降压高压差调节阀

### Mluti-stage Pressure Reducing High Pressure Drop Control Valves

**HKD 多级降压高压差调节阀**用于精确控制高温、高压、高压差以及含有固体颗粒流体的流量和压力。该阀综合了普通式、多孔式和迷宫式低噪音调节阀的优点，能防止液体空化产生汽蚀，减小了高速流体对阀内件的冲刷，降低噪音。

调节阀的泄漏量符合 ANSI B16.104 标准。调节阀配用多弹簧薄膜或气缸执行机构，其结构紧凑，输出力大。

本产品符合 GB/T4213-2008 标准。

**HKD Mluti-stage Pressure Reducing High Pressure Drop Control Valves** are used for precise control of high temperature, high pressure and high pressure drops fluid containing solid particles. This valve combines advantages of common type, porous type and labyrinth type, so that it can prevent liquid from cavitation, reduce the scouring and noise of high speed fluid on the valve trims.

The leakage complies with the ANSI B16.104 standards. The compact size and large output force can be available when the control valve is combined with multi-spring diaphragm actuator or cylinder actuator.

This product complies with the GB/T4213-2008 standards.

### 标准规格 STANDARD SPECIFICATION

#### 阀体 BODY

形式 Type	角型单座锻造球型阀 Single seated, forging angle valve
公称通径 Nominal size	25、40、50、80、100mm
公称压力 Pressure rating	ANSI 900、1500、2500 PN 22、32MPa *
连接型式 End connections	法兰型 Flanged: RF、RJ 或透镜垫 (Lens ring washer) ;
尺寸 Dimensions	请参见表 3 See Table 3
阀体及上阀盖材质 Body & Bonnet Material	锻钢 A105、锻不锈钢 (SUS304、SUS316) 等 Forging steel A105, Forging stainless steel (SUS304、SUS316) .etc. 各种材质的使用温度·压力范围, 请参见表 1 和表 2 As to the operating pressure-temperature limitation for each material, see Table 1& 2
上阀盖型式 Bonnet type	普通型 (P) Plain type : -17~+230℃ 伸长 I 型 (EI) Extension Type I: -45~-17℃ and +230~+566℃
压盖型式 Gland type	螺栓压紧式 Bolted gland
填料 Packing	聚四氟乙烯碳纤维、JM397 石墨填料, 请参见图 2 Teflon fiber and JM397 Grafoil, .etc. See Fig.2.

垫片 Gasket	缠绕式垫圈（聚四氟乙烯/SUS316、柔性石墨/SUS316） Spiral wound metal, with Grafoil or Teflon filler.
表面涂层 Surface coating	银灰色（环氧树脂）。但是阀体材质为不锈钢时，本体部不加涂层。 SLV (Epoxy resin group) is standard. In the case of stainless steel body, no painting is standard.

\* 法兰标准 Standard: HG20615-2009、H12-2009、JB/T2769-92 .etc.

### 阀内组件 TRIM

阀芯型式 Valve plug type	多段式阀芯，可分为不平衡型（DN25~40）和平衡型（DN50~100）两种 Multi-section type plug, dividing into unbalanced type (DN25~40) and balanced type (DN50~100)
阀内件材质 Trim materials	参见表 1 和表 2
流量特性 Flow characteristics	线性特性 (LV)

### 执行机构 ACTUATOR

型号 Type	气动薄膜式 Pneumatic Diaphragm type	电子式 Electronic type	智能式 Intelligent type
	规格 Specification	HA 多弹簧型 Multi-Spring type	EIL
用途 Purpose	调节 Modulation	调节 Modulation	
供气压力或 供给电压 Air supply or Power supply	供气压力（弹簧范围） Air supply(Spring range) 280（80~240）kPa 400（80~240）kPa	电压：220 /380V 50HZ Power supply:220 /380V 50Hz 输入信号 Input signal: 4~20mA DC	电压：220 /380V 50HZ Power supply:220 /380V 50Hz 输入信号 Input signal: 4~20mA DC
接口 Connection	空气配管：Rc1/4 Air piping: Rc1/4	配线:2-PF3/4 Wiring: 2-PF3/4	配线：PG13.5 Wiring:PG13.5
正作用 Direct action	气压增加阀闭 Air to valve close	输入信号阀闭 Signal increase to valve shut	输入信号阀闭 Signal increase to valve shut
反作用 Reverse action	气压增加阀开 Air to valve open	输入信号阀开 Signal increase to valve open	输入信号阀开 Signal increase to valve open
回差 Hysteresis error	≤1%FS（带定位器） ≤1%FS（With positioner）	≤1%FS	≤1%FS
基本误差 Limit of intrinsic error	≤±1%FS（带定位器） ≤±1%FS（With positioner）	≤±1%FS	≤±1%FS

环境温度 Ambient temperature	标准型 Standard type-30~+70℃ 高温型 High Temp.service 0~+100℃ 低温型 Low Temp.service -40~+40℃	-20~+70℃	-25~+70℃
油漆颜色 Painting	蓝色 Munsell 色标 10B5/10 Blue (Munsell color 10B5/10)		
附件 Accessories	定位器、空气过滤减压阀、保位阀、阀传送器、手轮机构等 Positioner, Air-set, Lock-up valve, Position transmitter, Hand wheel and others	EIL 执行机构手轮 Handwheel	M8 执行机构手轮 Handwheel

性能 PERFORMANCE

Cv 值及行程 Rated Cv value and Stroke	请参见表 2 See Table 1
阀座泄漏量 Seat Leakage	请参见表 3 See Table 3
可调范围 Rangeability	30 : 1
允许压差 Allowable Pressure Drops	请参见表 4 See Table 4
产品重量 Weight	请参见表 5 See Table 5

图 1 填料使用温度·压力范围

Fig.1 PACKING PRESSURE · TEMPERATURE RATINGS

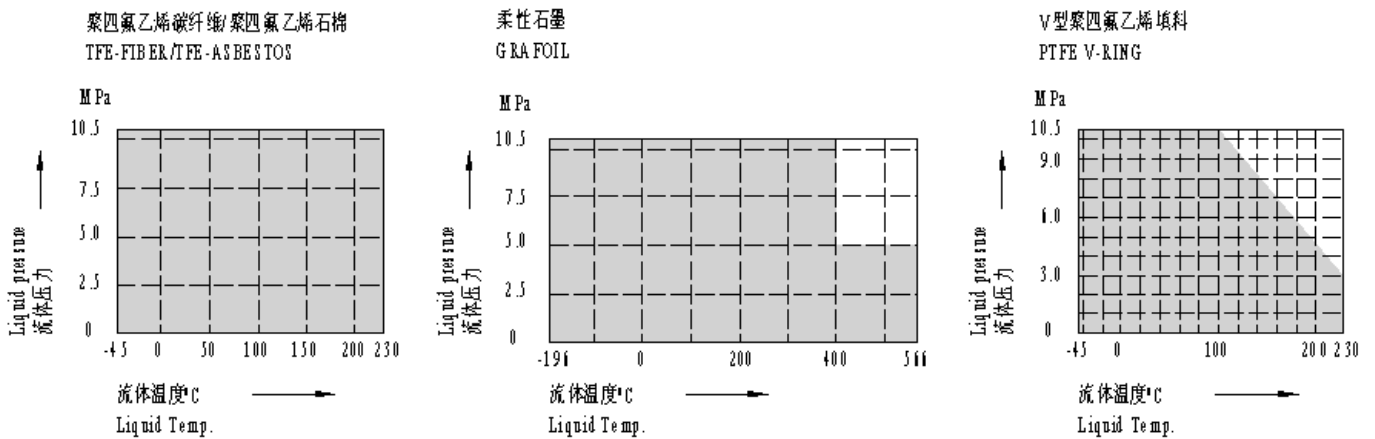
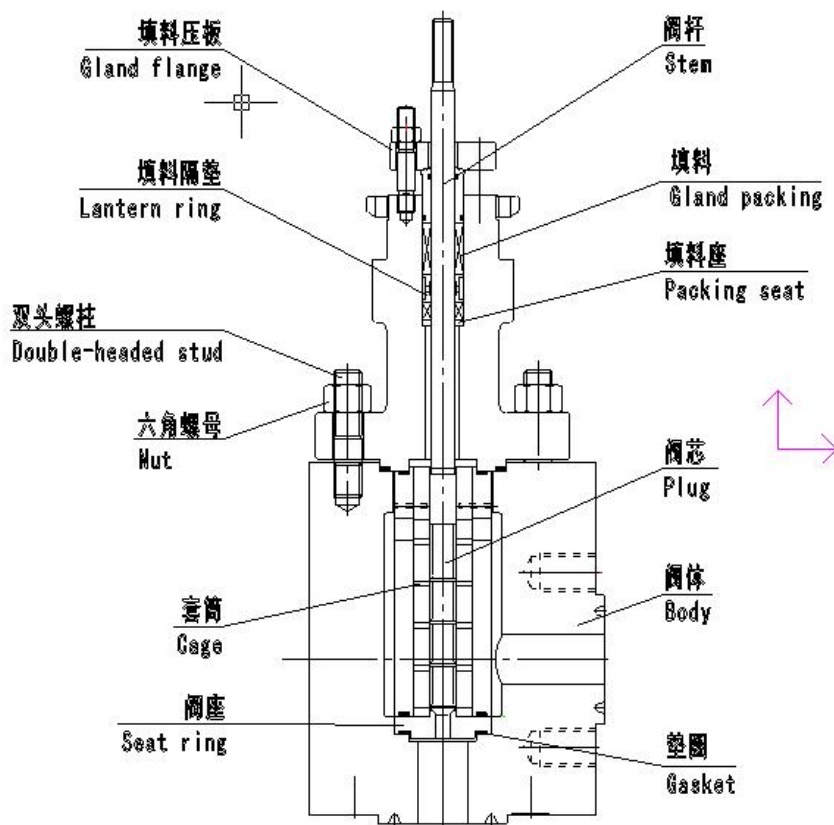


表 1 阀体材质使用温度· 压力范围

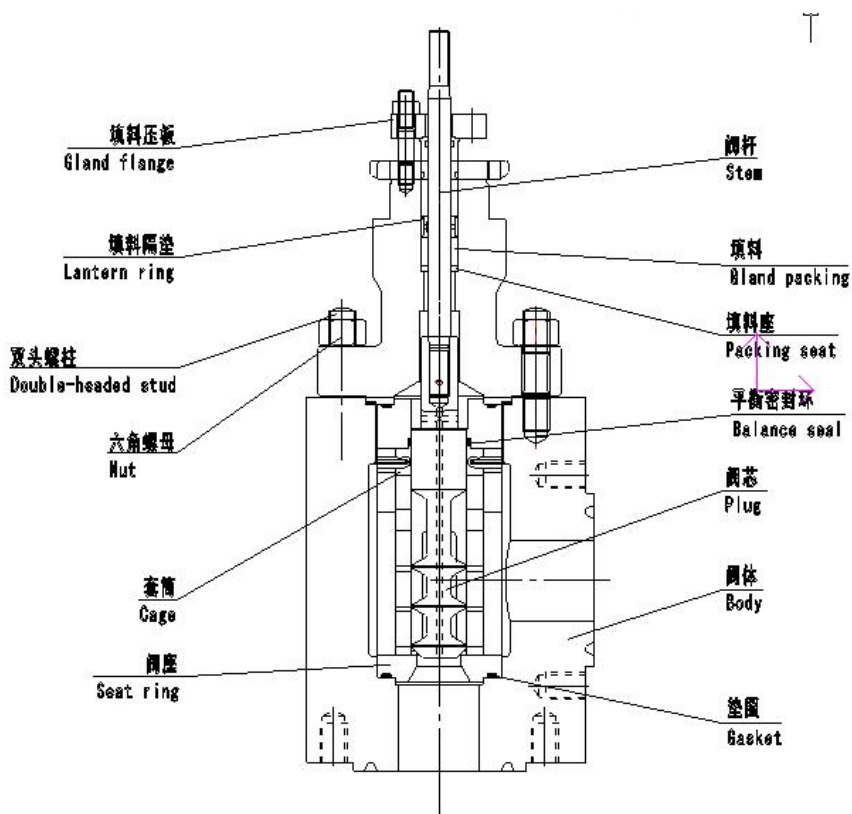
Table 1 BODY MATERIAL/OPERATING PRESSURE-TEMPERATURE RATING

温度 Temp. ℃	PN160/ANSI900						PN220/ANSI1500						PN320/ANSI2500					
	LCB	WCB A105	WC6 F11	WC9 F22	SCS13A F304 CF8	SCS14A F316 CF8M	LCB	WCB A105	WC6 F11	WC9 F22	SCS13A F304 CF8	SCS14A F316 CF8M	LCB	WCB A105	WC6 F11	WC9 F22	SCS13A F304 CF8	SCS14A F316 CF8M
-196~38	—	—	—	—	14.88	14.88	—	—	—	—	24.79	24.79	—	—	—	—	41.34	41.34
-45~38	14.35	—	—	—	14.88	14.88	23.92	—	—	—	24.79	24.79	39.87	—	—	—	41.34	41.34
-5~38	14.35	15.31	15.50	15.50	14.88	14.88	23.92	25.51	25.84	25.84	24.79	24.79	39.87	42.52	43.07	43.07	41.34	41.34
50	14.18	15.01	15.33	15.35	14.34	14.43	23.64	25.02	25.55	25.58	23.90	24.04	39.40	41.70	42.59	42.64	39.84	40.07
100	13.52	13.90	14.62	14.70	12.25	12.65	22.53	23.16	24.36	24.50	20.42	21.09	37.56	38.62	40.61	40.85	34.01	35.14
150	13.18	13.56	13.90	13.98	10.89	11.54	21.96	22.60	23.18	23.30	18.16	19.24	36.60	37.66	38.61	38.84	30.26	32.07
200	12.79	13.14	13.63	13.45	9.82	10.69	21.32	21.89	22.73	22.40	16.37	17.83	35.53	36.50	37.88	37.35	27.28	29.71
250	12.17	12.51	13.33	13.26	9.15	10.02	20.28	20.84	22.22	22.10	15.26	16.68	33.80	34.75	37.03	36.83	25.43	27.80
300	11.30	11.61	12.72	12.72	8.71	9.49	18.84	19.36	21.20	21.20	14.52	15.80	31.40	32.26	35.33	35.33	24.20	26.34
350	10.78	11.08	12.06	12.06	8.42	9.12	17.96	18.46	20.11	20.11	14.02	15.20	29.95	30.78	33.51	33.51	23.36	25.36
375	—	10.94	11.63	11.63	8.32	8.91	—	18.22	19.38	19.38	13.86	14.84	—	30.37	32.32	32.32	23.12	24.74
400	—	10.34	10.98	10.98	8.23	8.72	—	17.24	18.28	18.28	13.72	14.55	—	28.73	30.47	30.47	22.87	24.25
425	—	8.62	10.53	10.53	8.14	8.59	—	14.37	17.54	17.54	13.57	14.32	—	23.94	29.23	29.23	22.63	23.87
450	—	6.01	10.13	10.13	8.06	8.42	—	10.02	16.89	16.89	13.42	14.03	—	16.68	28.16	28.16	22.37	22.79
475	—	4.06	9.50	9.50	7.97	8.20	—	6.76	15.82	15.82	13.27	13.67	—	11.28	26.36	26.36	22.13	22.34
500	—	—	8.33	8.33	7.81	8.05	—	—	13.89	13.89	13.02	13.40	—	—	23.15	23.15	21.71	21.47
525	—	—	6.08	6.58	7.15	7.73	—	—	10.12	10.96	11.94	12.89	—	—	16.88	18.26	19.88	20.79
550	—	—	3.83	4.91	6.54	7.49	—	—	6.38	8.17	10.91	12.48	—	—	10.63	13.63	18.17	17.85
575	—	—	2.55	3.51	6.02	7.22	—	—	4.24	5.85	10.04	12.04	—	—	7.08	9.74	16.72	15.20
600	—	—	1.75	2.29	5.01	6.43	—	—	2.94	3.82	8.35	10.71	—	—	7.90	6.36	13.92	17.85
625	—	—	—	—	3.92	5.48	—	—	—	—	6.54	9.12	—	—	—	—	10.89	15.20
650	—	—	—	—	3.16	4.23	—	—	—	—	5.25	7.06	—	—	—	—	8.75	11.76
675	—	—	—	—	2.33	3.78	—	—	—	—	3.88	6.31	—	—	—	—	6.45	10.53

图 2 阀体部件结构 Fig.2 BODY SECTION



DN25~40 结构图 BODY SECTION



DN50~100 结构图 BODY SECTION

表 2 Cv 值及行程

Table 2 RATED Cv VALUE AND TRAVEL

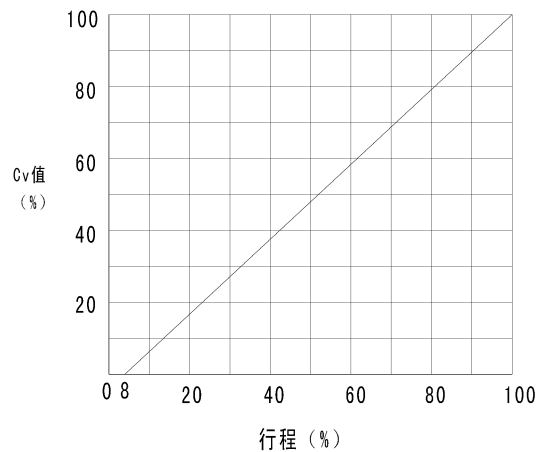
公称通径 Nominal size	25					40			50		80		100	
阀座直径 Valve seat size	6	22				6	24		28		48		48	63
额定 Cv 值 Rated Cv value	0.05	0.63	1.0	2.5	2.5	0.06	2.5	4.0	6.3	10	16	25	40	63
最小可控(Cv) Min.	0.05					0.06			0.14	0.18	0.36	0.52	0.93	1.42
额定行程 (mm) Rated travel	12					12			12		16		20	25

注：Cv 值和行程根据我公司标准设计，我们也可以按照客户要求特殊设计，请咨询我厂技术部或销售部。

Note: Cv value and travel are designed according to company's standard. We can design according to your requests. Please discuss this with my Technique or Sales Department of my company.

图 3 流量特性

Fig.3 FLOW CHARACTERISTICS



HKD线性特性 (LVF) 流量特性曲线

表 3 阀体、阀内件材质组合及使用温度范围• 阀座允许泄漏量

Table 3 BODY/TRIM STANDARD MATERIAL COMBINATION, OPERATING TEMPERATURE AND SEAT LEAKAGE

- R.TFE: 强化聚四氟乙烯      Reinforced Teflon
- HT : 热处理      Heat treatment
- ST : 堆焊司太莱合金      Partial stellite
- SS : 部分堆焊司太莱合金      Stellite seat surface
- SF : 全部堆焊司太莱合金      Stellite full surface

表 3-1 阀体材质：碳钢

Table 3-1 BODY MATERIAL: CARBON STEEL

阀体材质 Body material		A105; F11; F22	
套 筒 Cage	材质 material	SUS630	
	处理 treatment	HT	
阀 芯 Plug	材质 material	SUS440C	
	处理 treatment	HT	
阀 座 Valve seat	材质 material	SUS410	
	处理 treatment	HT	
平衡密封环 Balanced seal ring	材质 material	R .TFE	柔性石墨 Graphite
	垫环	SUS316	-
垫 圈 Gasket	材质 material	SUS316 (L) +石墨 Graphite	SUS316 (L) +石墨 Graphite
阀座允许泄漏量 Seat leakage	ANSI	Class IV	Class IV
使用温度 Operating Tep. °C	A105 Body	-17~+270°C	-17~+425°C
	F11 Body		-17~+566°C

表 3-2 阀体材质：不锈钢

Table 2-2 BODY MATERIAL: STAINLESS STEEL

阀体材质 Body material		F304/316/316L	
套 筒 Cage	材质 material	SUS316/316L	
	处理 treatment	—	
阀 芯 Plug	材质 material	SUS316/316L	
	处理 treatment	SF	
阀 座 Valve seat	材质 material	SUS316/316L	
	处理 treatment	SF	
平衡密封环 Balanced seal ring	材质 material	R .TFE	柔性石墨 Graphite
	垫环	SUS316	—
垫 圈 Gasket	材质 material	SUS316 (L) +石墨 Graphite	SUS316 (L) +石墨 Graphite
阀座允许泄漏量 Seat leakage	ANSI	Class IV	Class IV
使用温度°C		-45~+270°C	-45~+566 °C

表 4 最大允许压差（单位：100KPa）

Table 4 MAX. ALLOWABLE PRESSURE DROPS (UNIT:100KPa)

薄膜式执行机构（HA）

DIAPURAGM ACTUATOR (HA)

表 4-1.不平衡阀芯

执行机构 Actuator	气源压力 Air supply	弹簧范围 Spring range	公称通径 Nominal size	
			DN25	DN40
			阀座尺寸 Plug size(mm)	
			22	24
HA3D	4.0	0.8~2.4	176	110
HA3R	3.0	0.8~2.4	95	60

表 4-2.平衡阀芯

执行机构 Actuator	气源压力 Air supply	弹簧范围 Spring range	公称通径 Nominal size			
			DN50	DN80	DN100	
			阀座尺寸 Plug size(mm)			
			28	48	48	63
HA4D	4.0	0.8~2.4	380	360	360	334
HA4R	3.0	0.8~2.4	200	180	180	160

注：1. 最大允许压差不准超过 ANSI B16.34—1981 标准规定的最大值。

2. 进口压力 P1 不准超过阀关闭时的最大允许压差。

Note: 1.Take care not to cause the allowable maximum pressure drops to exceed the maximum operating pressure designated by ANSI B16.34—1981.

2. Take care not to cause the inlet pressure (P1) to exceed the maximum allowable pressure drops at valve-close.

表 4-5 电子式执行机构（EIL）及电动式执行机构（M8）

Table 4-5 ELECTRONIC ACTUATOR (EIL) & ELECTRIC MOTOR ACTUATOR (M8) 100kPa

执行机构 Actuator	公称通径 Nominal size					
	DN25	DN40	DN50	DN80	DN100	
	阀座尺寸 Plug size(mm)					
	22	24	28	48	48	63
EIL04	80	50	—	—	—	—
EIL08 M8610+L8210	180	112	210	—	—	—
EIL12	—	—	337	—	—	—
EIL20 M8620+L8220	—	—	—	420	420	420



表 5 尺寸

Table 4 DIMENSIONS

表 5-1 法兰距

Table 5-1 Face-to-face dimensions

mm

公称通径 Nominal Size	ANSI900		ANSI1500		ANSI2500		PN220		PN320	
	A	A1	A	A1	A	A1	A	A1	A	A1
25	112	107	112	107	112	107	112	107	112	107
40	118	116	118	116	118	130	118	116	118	116
50	123.5	157.5	123.5	157.5	125.5	165.5	115.5	135	120.5	149.5
80	140	173	140.5	188	162.5	209.5	136.5	177	145.5	187
100	168	203	178	213	205	251	178	213	205	251

表 5-2 外形尺寸

Table 5-2 Other dimensions

表 5-2-1 外形尺寸

Table 5-2-1 Other dimensions

mm

公称通径 Nominal size	执行机构 Actuator	H										B	B1	B2	B3	B4
		常温型 (P) Plain bonnet					伸长型 (E I) Extension bonnet Type I									
		ANSI900	ANSI1500	ANSI 2500	PN220	PN320	ANSI 900	ANSI 1500	ANSI2500	PN220	PN320					
25	HA3D、R	655	655	680	655	680	790	790	800	790	800	363	—	—	—	—
	EIL04	647	647	672	647	672	782	782	792	782	872	172	—	258	—	—
40	HA3D、R	743	743	788	743	788	883	883	933	883	933	363	—	—	—	—
	EIL04	735	735	780	735	780	875	875	925	875	925	172	—	258	—	—
50	HA4D、R	912	912	951	912	951	1067	1067	1109	1067	1109	520	—	—	—	—
	EIL08	815	815	851	815	851	967	967	1122	967	1010	229	—	338	—	—
	M8610+L8210	1072	1072	1461	1422	1461	1580	1580	1276	1580	1620	—	285	346	353	230
80	HA4D、R	938	943	988	918	944	1098	1125	1158	1098	1124	520	—	—	—	—
	EIL20	1314	1319	1140	1070	1100	1250	1500	1310	1250	1280	258	—	356	—	—
	M8620+L8220	1100	1105	1500	1430	1450	1610	1285	1670	1610	1640	—	313	350	253	230
100	HA4D、R	963	978	1055	978	1055	1143	1158	1225	1158	1225	520	—	—	—	—
	EIL20	1339	1130	1205	1130	1210	1300	1310	1380	1310	1375	258	—	356	—	—
	M8620+L8220	1125	1490	1565	1490	1565	1655	1670	1735	1670	1735	—	313	350	253	230

表 5-2-2 外形尺寸

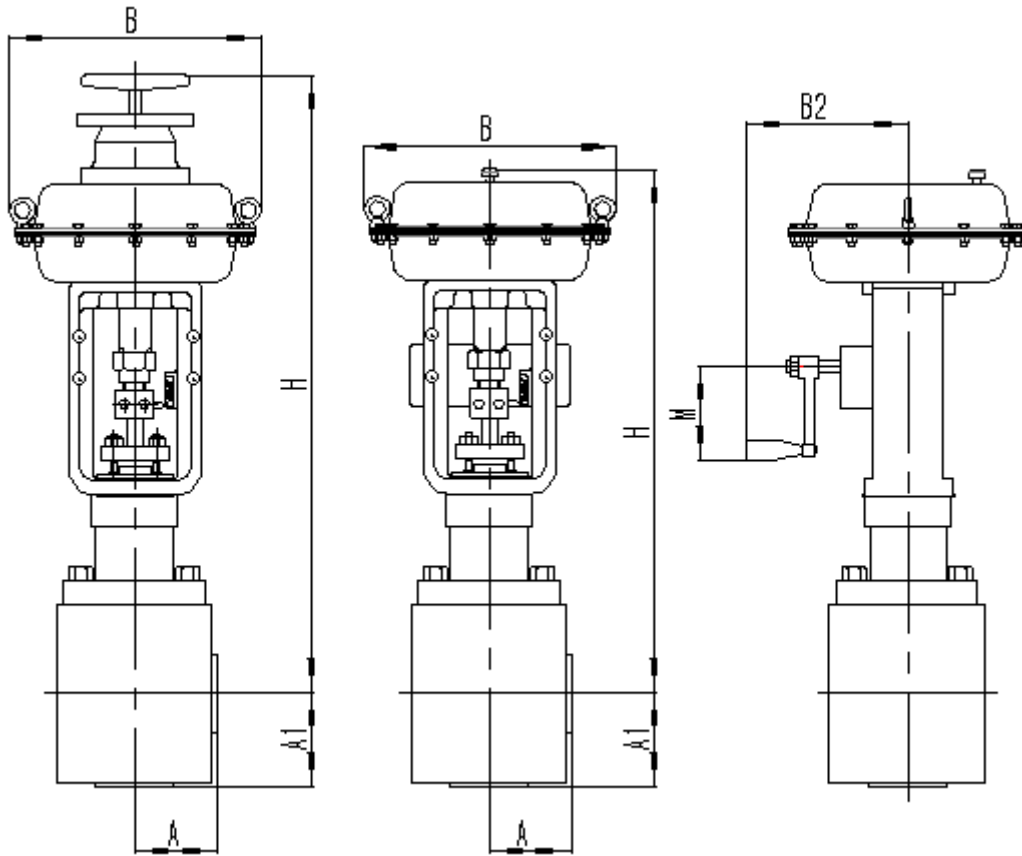
Table 5-2-2 Other dimensions

mm

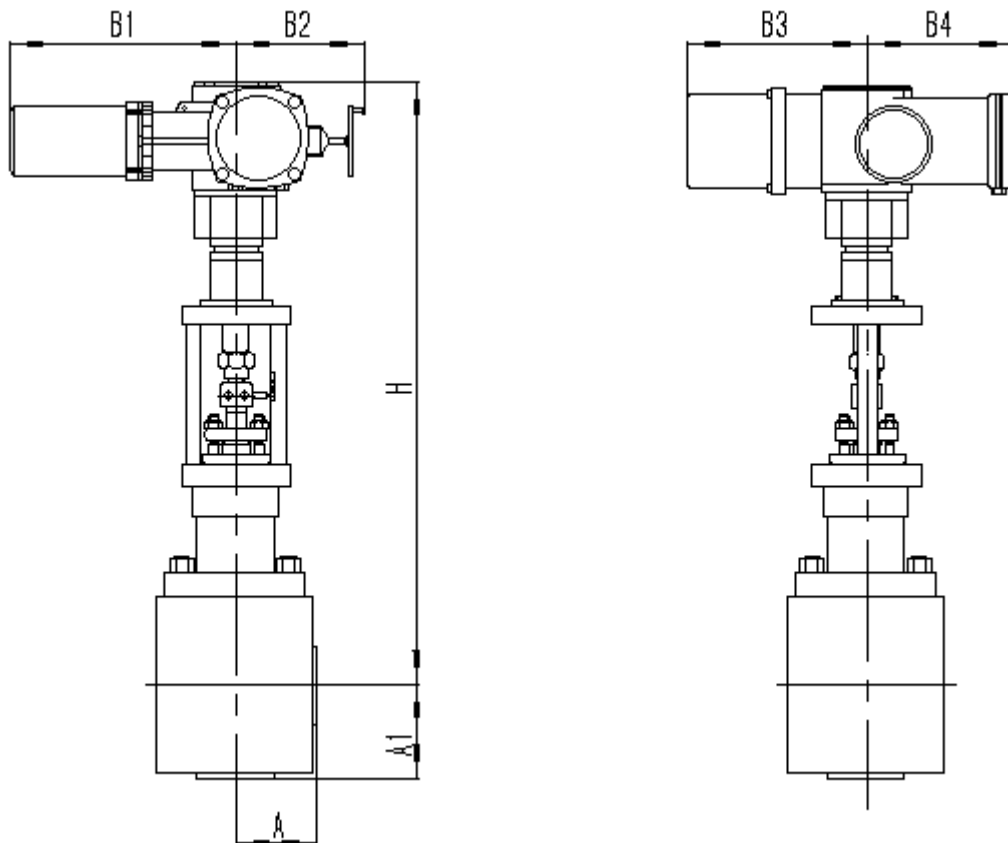
公称 口径 Nominal size	执行 机构 Actuator	手轮机构 Handwheel	H										B	B2	M
			常温型 (P) Plain bonnet					伸长型 (E I) Extension bonnet Type I							
			ANSI900	ANSI1500	ANSI 2500	PN 220	PN 320	ANSI 900	ANSI 1500	ANSI2500	PN220	PN 320			
25	HA3D、 R	侧装手轮 Side-mounted handwheel	655	655	680	655	680	790	790	800	790	800	363	278.5	175
		顶装手轮 Top-mounted handwheel	942	942	967	942	967	1077	1077	1177	1077	1177	363	—	—
40	HA3D、 R	侧装手轮 Side-mounted handwheel	743	743	788	743	788	883	883	933	883	933	363	278.5	175
		顶装手轮 Top-mounted handwheel	1030	1030	1075	1030	1075	1170	1170	1220	1170	1220	363	—	—
50	HA4D、 R	侧装手轮 Side-mounted handwheel	912	912	951	912	951	1067	1067	1109	1067	1109	520	303	Φ 320
		顶装手轮 Top-mounted handwheel	1310	1310	1349	1310	1349	1465	1465	1507	1465	1507	520	—	—
80	HA4D、 R	侧装手轮 Side-mounted handwheel	938	943	988	918	944	1098	1125	1158	1098	1124	520	303	Φ 320
		顶装手轮 Top-mounted handwheel	1336	1341	1386	1316	1342	1496	1523	1556	1496	1522	520	—	—
100	HA4D、 R	侧装手轮 Side-mounted handwheel	963	978	1055	978	1055	1143	1158	1225	1158	1225	520	303	Φ 320
		顶装手轮 Top-mounted handwheel	1361	1376	1453	1376	1453	1541	1556	1623	1556	1623	520	—	—

注：表 5-2-2 上 H 栏尺寸是气动执行机构(带手轮)调节阀高度。

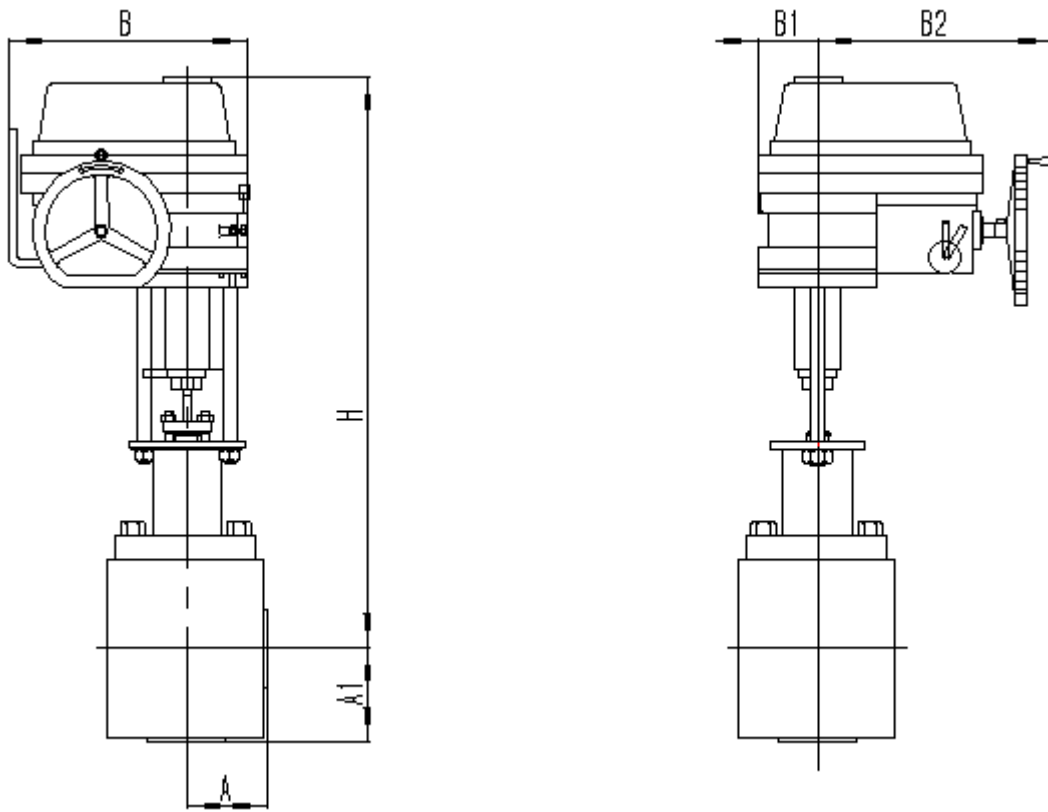
**Note:** The size of H in Table 5-2-2 shows the height of the valve and pneumatic actuator (with handwheel) combined



配 M8 执行机构  
With type M8



配 M8 执行机构  
With type M8



配 M8 执行机构  
With type M8

图 5 法兰距及外形尺寸  
Fig.5 Face-to-Face dimension and Other dimensions