

## HLC 小口径笼式单座调节阀

**HLC** 小口径笼式单座调节阀阀体结构紧凑，流体通道呈 S 型，具有压降损失小，流量大，可调范围广。适用于液体压差超过 3MPa 的中压场合，是一种高性能调节阀，坚固的阀芯导向和套筒可防止液体发生闪蒸和空化。

调节阀泄漏量符合 ANSI FCI 70-2-2006 标准。调节阀配用多弹簧薄膜执行机构，其结构紧凑，输出力大。

产品符合 GB/T4213-2008 标准

## Small-port Cage Guided Single Seated Control Valve

**HLC** Small-port Cage Guided Single seated Control Valve with a compact size and an S-shape flow way features with low pressure loss, large flow capacity and wide rangeability. It is suitable for the middle pressure occasion where the differential pressure of liquid exceeds 3MPa. It is a high performance control valve. The hard valve plug guide and cage can prevent the liquid from flashing and cavitation.

The leakage complies with the ANSI FCI 70-2-2006 standards. The compact size and large output force can be available when the control valve is combined with multi-spring diaphragm actuator or cylinder actuator.

This product complies with the GB/T4213-2008 standards.

### 标准规格 STANDARD SPECIFICATION

#### 阀体 BODY

形式 Type	直通单座铸造球型阀 Straight-through, single seated, cast globe valve
公称通径 Normal size	15, 20, 25mm
公称压力 Pressure rating	ANSI Class 125, 150, 300, 600; JIS 10K, 20K, 30K, 40K; PN 1.6, 4.0, 6.4 MPa *
连接型式 End connections	法兰型 Flanged: FF、RF、RJ、TG、MFM 焊接型 Welded end: SW
尺寸 Dimensions	请参见表 9 See Table 9
阀体及上阀盖材质 Body & Bonnet Material	SCPH2/WCB, SCPH21/WC5, SCS13A/CF8, SCS14A/CF8M, SCS16A/CF3M, Ti and other alloy steels. 各种材质的使用温度·压力范围，请参见表 1 和表 2 As to the operating pressure-temperature limitation for each material, see Table 1& 2
上阀盖型式 Bonnet type	常温型 (P) Plain type: -17~+230℃ 伸长 I 型 (EI) Extension Type I: -45~-17℃ and +230~+566℃ 伸长 II 型 (EII) Extension Type II: -100~-45℃
压盖型式 Gland type	螺栓压紧式 Bolted gland
填料	V 型聚四氟乙烯填料、石墨填料请参见图 2

Packing	Teflon V-ring, Grafoil, etc. See Fig.2.
垫片 Gasket	平型、锯齿型（碳钢、不锈钢（SUS304、SUS316、SUS316L）、其它合金） Flat type, Saw-tooth type (Carbon steel, Stainless steel or other alloy steels)
表面涂层 Surface coating	银灰色（环氧树脂）。但是阀体材质为不锈钢时，本体部不加涂层。 SLV (Epoxy resin group) is standard. In the case of stainless steel body, no painting is standard.

\* 法兰标准 Standard: JIS B2201-1984、JB/T79.1-94(PN1.6MPa);JB/T79.2-94(PN4.0、6.4MPa);

ANSI B16.5-2009;HG20592-2009、HG20615-2009

### 阀内组件 TRIM

阀芯型式 Valve plug type	单座套筒式柱塞型 Single seated, Cage type, Contoured type
套筒型式 Cage type	分离式套筒 Separated type
阀内件材质 Trim materials	标准材质组合及使用温度·压力范围，请参见表 1
阀内件处理 Trim materials	See Table 1 for hardening treatment and operating pressure-temperature
流量特性 Flow characteristics	等百分比特性（%CF）和线性特性（LCF），参见图 4 Equal percentage (%CF) and Linear (LCF), see Fig.4

### 执行机构 ACTUATOR

型号 Type	气动薄膜式 Pneumatic Diaphragm type	电子式 Electronic type
	HA	EIL04
	多弹簧型 Multi-Spring type	
规格 Specification		
用途 Purpose	调节 Modulation	调节 Modulation
供气压力或 供给电压 Air supply or Power supply	供气压力（弹簧范围） Air supply (Spring range) 140 (20~100) kPa 160 (20~100) kPa 280 (80~240) kPa 400 (80~240) kPa	电压：220 /380V 50HZ Power supply:220 /380V 50Hz 输入信号 Input signal: 4~20mA DC
接口 Connection	空气配管：Rc1/4 Air piping: Rc1/4	配线:2-PF3/4 Wiring: 2-PF3/4
正作用 Direct action	气压增加阀闭 Air to valve close	输入信号阀闭 Signal increase to valve close
反作用 Reverse action	气压增加阀开 Air to valve open	输入信号阀开 Signal increase to valve open

回差 Hysteresis error	$\leq 1\%FS$ (带定位器) $\leq 3\%FS$ (不带定位器) $\leq 5\%FS$ (配 HA1 型) $\leq 1\%FS$ (With positioner) $\leq 3\%FS$ (Without positioner) $\leq 5\%FS$ (With type HA1)	$\leq 1\%FS$
基本误差 Limit of intrinsic error	$\leq \pm 1\%FS$ (带定位器) $\leq \pm 5\%FS$ (不带定位器) $\leq \pm 2\%FS$ (配 HA1 型) $\leq \pm 1\%FS$ (With positioner) $\leq \pm 5\%FS$ (Without positioner) $\leq \pm 2\%FS$ (With type HA1)	$\leq \pm 1\%FS$
环境温度 Ambient temperature	标准型 Standard type-30~+70℃ 高温型 High Temp.service 0~+100℃ 低温型 Low Temp.service -40~+40℃	-20~+70℃
油漆颜色 Painting	蓝色 (色标 10B5/10) Blue (Munsell color 10B5/10)	
附件 Accessories	定位器、空气过滤减压阀、保位阀、阀位 传送器、手轮机构等 Positioner, Air-set, Lock-up valve, Position transmitter, Handwheel and others	EIL 执行机构手轮 Handwheel

性能 PERFORMANCE

CV 值及行程 Rated CV value and Travel	请参见表 3 See Table 3
阀座泄漏量 Seat Leakage	请参见表 1 See Table 1
可调范围 Rangeability	50 $(0.25 \leq Cv \leq 14)$ 或 30 $(Cv \leq 0.16)$
允许压差 Allowable differential Pressure	请参见表 4 See Table 4
产品重量 Weight	请参见表 4 See Table 4
配管安装示意图 Actuator orientation	请参见图 3 See Fig.3

表 1 阀体、阀内件材质组合及使用温度范围· 阀座允许泄漏量

Table 1 BODY/TRIM STANDARD MATERIAL COMBINATION, OPERATING TEMPERATURE AND SEAT LEAKAGE

- R.TFE: 强化聚四氟乙烯      Reinforced Teflon
- HT : 热处理                      Heat treatment
- ST : 堆焊司太莱合金          Partial stellite
- SS : 部分堆焊司太莱合金      Stellite seat surface
- SF : 全部堆焊司太莱合金      Stellite full surface

表 1-1 阀体材质: 碳钢

Table 1-1 BODY MATERIAL: CARBON STEEL

阀体材质 Body material		SCPH2/A216-WCB,SCPH21/A217-WC6,SCPL1/A352-LCB		
阀芯 Plug	材质 material	SUS304/316	SUS304/316	SUS304/316
	处理 treatment	—	R.TFE	SS/SF
阀座 Seat ring	材质 material	SUS304/316	SUS304/316	SUS304/316
	处理 treatment	—	—	SS/SF
导向套 Guide	材质 material	SUS420	SUS420	SUS420
	处理 treatment	HT	HT	HT
垫圈 Gasket	材质 material	SUS316L	SUS316L	SUS316L
阀座允许泄漏量 Seat Leakage	ANSI	Class IV	Class VI	Class IV
	Rated Cv×	0.01%	Bubble-tight	0.01%
使用温度 Operating Tep. °C	SCPH2/WCB Body	-17~+425	-17~+230	-17~+425
	SCPH21/WC6 Body	-17~+566	-17~+230	-17~+566
	SCPL1/LCB Body	-45~+350	-45~+230	-45~+350

表 1-2 阀体材质: 不锈钢

Table 1-2 BODY MATERIAL: STAINLESS STEEL

阀体材质 Body material		SCS13A/CF8,SCS14A/CF8M,SCS16A/CF3M		
阀芯 Plug	材质 material	SUS304/316/316L	SUS304/316	SUS304/316/316L
	处理 treatment	—	R.TFE	SS/SF
阀座 Seat ring	材质 material	SUS304/316/316L	SUS304/316/316L	SUS304/316/316L
	处理 treatment	—	—	SS/SF
导向套 Guide	材质 material	SUS304/316/316L	SUS304/316/316L	SUS304/316/316L
	处理 treatment	—	R.TFE	ST
垫圈 Gasket	材质 material	SUS316L	SUS316L	SUS316L
阀座允许泄漏量 Seat Leakage	ANSI	Class IV	Class VI	Class IV
	Rated Cv×	0.01%	Bubble-tight	0.01%
使用温度 Operating Temp. °C		-196~+566	-45~+230	-196~+566

表 2 阀体材质使用温度· 压力范围

Table 2 BODY MATERIAL/OPERATING PRESSURE-TEMPERATURE RATIO

表 2-1 Table 2-1 ANSI

UNIT:MPa

温度 Temp. °C	ANSI150					ANSI300					ANSI600				
	LCB	WCB	WC6	SCS13A	SCS14A	LCB	WCB	WC6	SCS13A	SCS14A	LCB	WCB	WC6	SCS13A	SCS14A
				CF8	CF8M				CF8	CF8M				CF8	CF8M
-196~38	—	—	—	1.90	1.90	—	—	—	4.95	4.95	—	—	—	9.91	9.92
-45~38	1.84	—	—	1.90	1.90	4.78	—	—	4.95	4.95	9.57	—	—	9.91	9.92
-5~38	1.84	1.96	1.99	1.90	1.90	4.78	5.10	5.16	4.95	4.95	9.57	10.2	10.32	9.91	9.92
50	1.81	1.92	1.92	1.84	1.84	4.72	5.00	5.16	4.77	4.80	9.46	10.1	10.32	9.56	9.62
100	1.72	1.76	1.76	1.56	1.61	4.51	4.63	5.14	4.08	4.21	9.02	9.27	10.29	8.17	8.43
150	1.57	1.57	1.57	1.39	1.47	4.40	4.51	5.01	3.62	3.85	8.78	9.04	10.03	7.26	7.69
200	1.40	1.40	1.40	1.25	1.37	4.26	4.38	4.88	3.27	3.56	8.54	8.75	9.75	6.54	7.12
250	1.20	1.20	1.20	1.16	1.20	4.05	4.16	4.62	3.04	3.34	8.11	8.33	9.26	6.10	6.67
300	1.01	1.01	1.01	1.01	1.01	3.76	3.87	4.23	2.91	3.15	7.54	7.74	8.48	5.80	6.32
350	0.84	0.84	0.84	0.84	0.84	3.59	3.69	4.01	2.81	3.03	7.18	7.38	8.04	5.60	6.07
375		0.73	0.73	0.73	0.73		3.64	3.88	2.77	2.96		7.28	7.75	5.54	5.93
400		0.64	0.64	0.64	0.64		3.44	3.65	2.74	2.91		6.89	7.31	5.48	5.81
425		0.55	0.55	0.55	0.55		2.88	3.44	2.71	2.87		5.74	6.91	5.42	5.72
450		0.47	0.47	0.47	0.47		1.99	3.08	2.68	2.81		4.00	6.17	5.37	5.61
475		0.37	0.37	0.37	0.37		1.35	2.58	2.65	2.73		2.70	5.17	5.30	5.46
500		0.28	0.28	0.28	0.28		0.88	2.02	2.60	2.67		1.75	4.04	5.20	5.37
525		0.18	0.18	0.18	0.18		0.51	1.53	2.19	2.57		1.03	3.07	4.77	5.15
550		—						1.20	2.00	2.40			2.40	4.00	4.60
566								1.00	1.90	2.20			2.00	3.80	4.50

表 2-2 Table 2-2 JB/T79-94 或 HG20596-97

UNIT:MPa

温度 Temp. °C	PN16	PN40	PN63	PN100	温度 Temp. °C	PN16	PN40	PN63	PN100
	ZG230-450					ZG0Cr18Ni9			
-5~200	1.60	4.00	6.30	10.0	-45~200	1.60	4.00	6.30	10.0
~250	1.40	3.50	5.40	9.00	~300	1.40	3.50	5.40	9.00
~300	1.20	3.00	4.80	7.50	~400	1.20	3.00	4.80	7.50
~350	1.10	2.60	4.00	6.60	~480	1.10	2.60	4.00	6.60
~400	0.90	2.30	3.70	5.80	~520	0.90	2.30	3.70	5.80
~425	0.80	2.00	3.20	5.00	~560	0.80	2.00	3.20	5.00
~435	0.70	1.80	2.80	4.50					
~445	0.62	1.60	2.50	4.20					
~455	0.57	1.40	2.30	3.60					

图 1 阀内件材质·处理

Fig.1 TRIM MATERIAL/TREATMENT

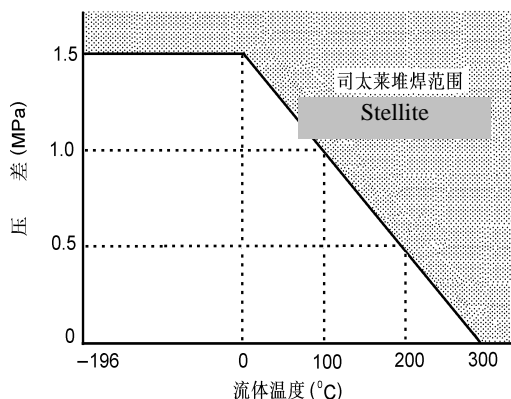


图 1-1 司太莱的工作范围  
Fig.1-1 Temperature/normal differential pressure ranges requiring Stellite

- 注: 1. 空化和闪蒸或者水的温度超过 100 °C 热场合, 建议用 9Cr18 硬化不锈钢。  
2. 空化、闪蒸、禁油及常处于关闭状态  
3. 如  $C_v \leq 0.16$ , 阀芯全部堆焊司太莱合金或用 9Cr18 硬化不锈钢。

**Note:** 1.9Cr18 hardened stainless steel is recommended for valves in cavitation/flashing situation or superheated service of water higher than 100°C.

2. Stellite is recommended for the cavitation/flashing, oil prohibitive and valve-close situation.  
3. When  $C_v$  value is 0.16 or lower, Stellite faced valve plug or 9Cr18 hardened stainless steel valve plug are standard.

图 2 填料使用温度·压力范围

Fig.2 PACKING PRESSURE · TEMPERATURE RATINGS

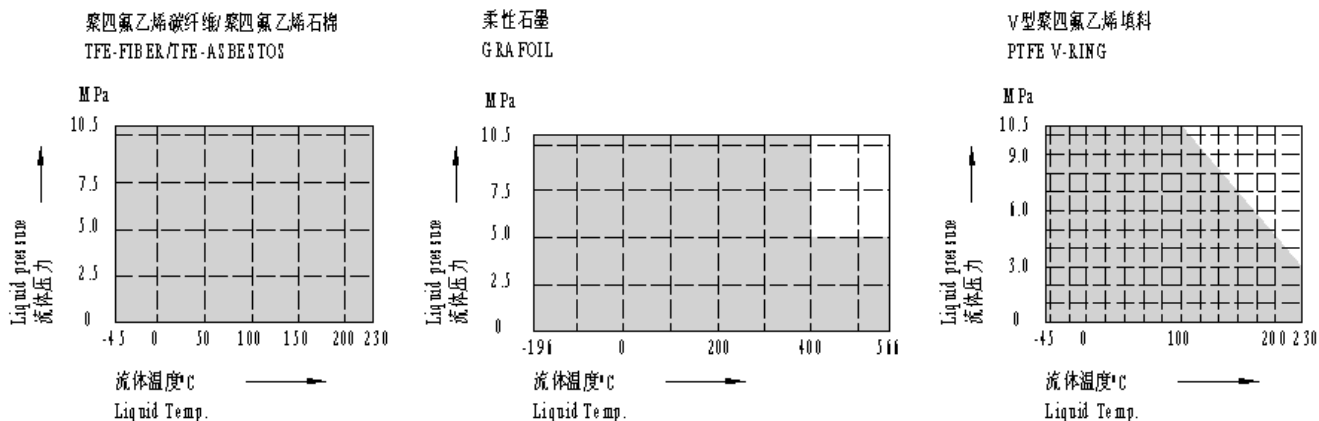


图 3 阀体部件结构 Fig.3 BODY SECTION

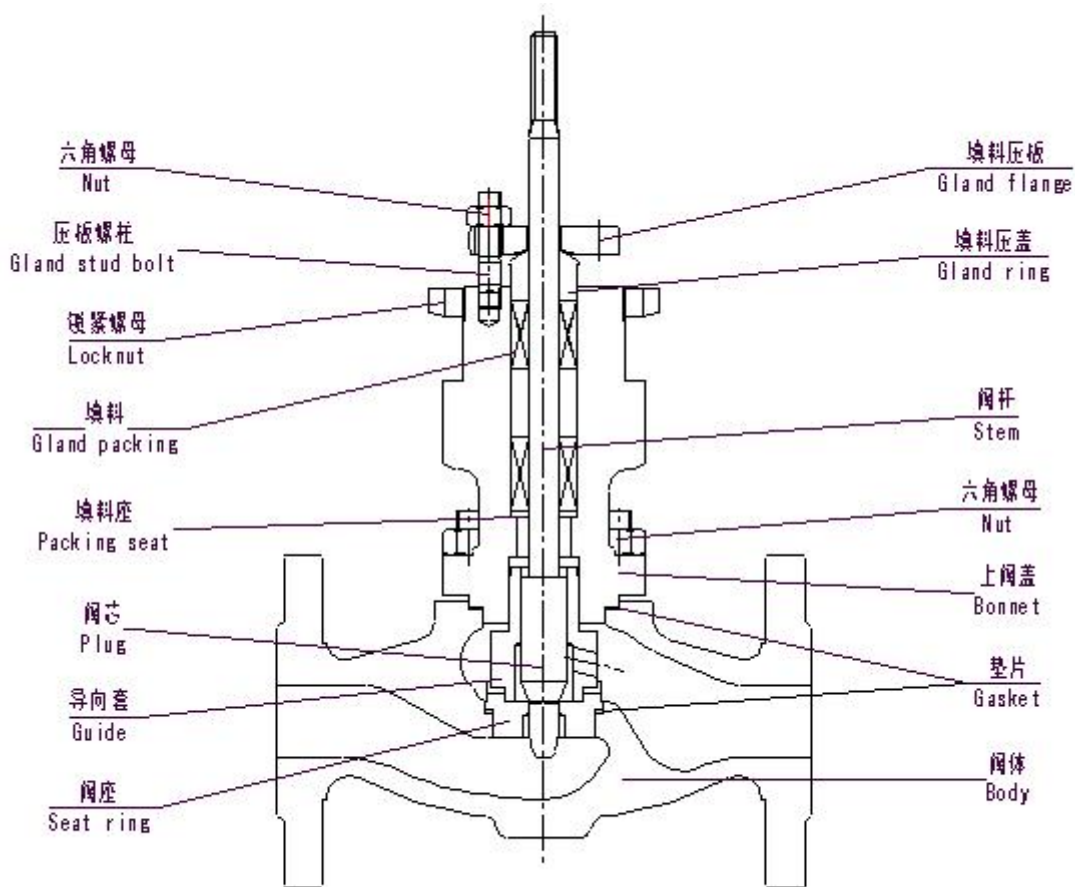


表 3 CV 值和行程

Table 3 Rated CV value and travel

额定 Cv 值		Rated Cv value	0.01	0.04	0.1	0.16	0.25	0.4	0.63	1.0	1.6	2.5	4.0
流量特性 Flow characteristics	金属阀座 Metal valve seat	等百分比(%CF) Equal percentage	—	—	—	—	○	○	○	○	○	○	○
		线性(LCF) Linear	○	○	○	○	○	○	○	○	○	○	○
额定行程 Rated travel			14.3										
公称通径 Nominal size			20、25										

注：符号○表示阀的规格范围。

Note: ○ denotes production ranges.

图 4 典型流量特性曲线

Fig.4 TYPICAL FLOW CHARACTERISTICS

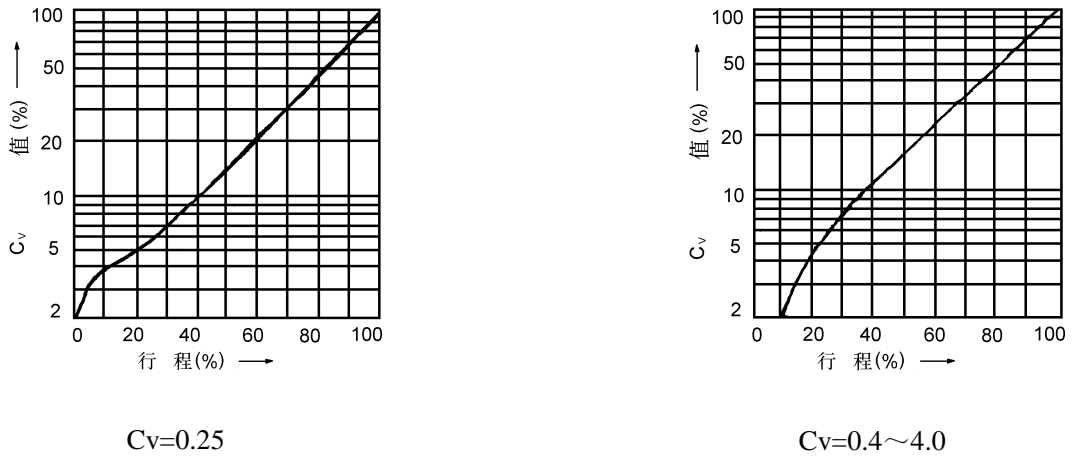


图 4-1 等百分比特性 (%CF)

Fig.4-1 Equal percentage flow characteristics (%CF)

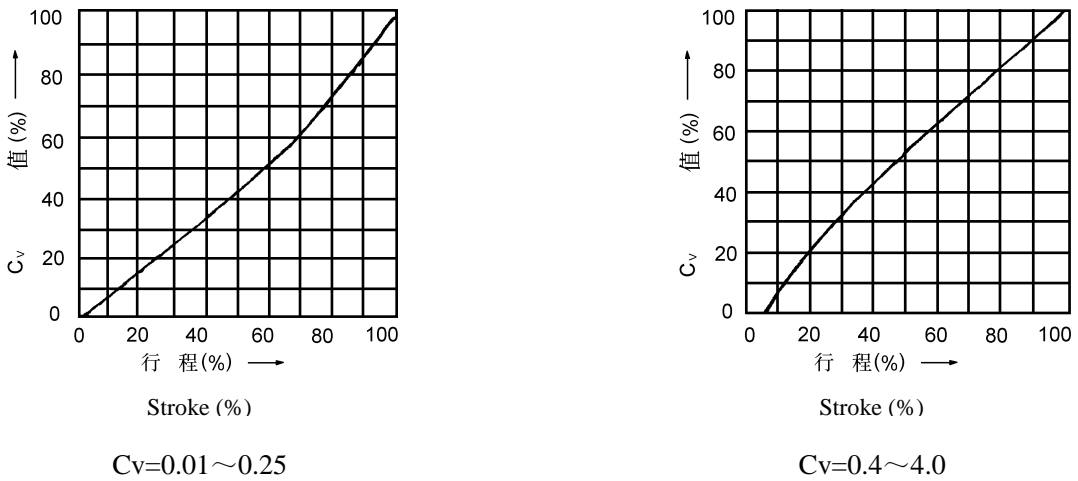


图 4-2 线性特性曲线 (LCF)

Fig.4-2 Linear flow characteristics (LCF)



表 4 允许压差

Table 4 ALLOWABLE DIFFERENTIAL PRESSURE

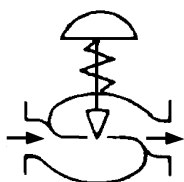
表 4-1 薄膜式执行机构 (HA)

Table 4-1 DIAPHRAGM ACTUATOR (HA)

表 4-1-1 气—关式阀

Table 4-1-1 Air-to-close

100kPa

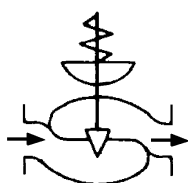


执行机构 Actuator	供气压力 Air supply	弹簧范围 Spring range	定位器 Positioner	允许压差 Allowable differential pressure						
				额定 Cv 值 Rated Cv						
				≤0.25	0.4	0.63	1.0	1.6	2.5	4.0
HA1D	1.4	0.2~1.0	有或无 With or Without	40	31	31	16	16	10	10
				56						
	1.6	0.2~1.0	有 With	40	40	40	40	40	40	40
				100	100	100	84	84	52	52
	4.0	0.8~2.4	有 With	—	—	—	40	40	40	40
				—	—	—	100	100	100	100
HA2D	1.4	0.2~1.0	有或无 With or Without	40	40	40	32.6	32.6	20	20
				100	62	62				
	1.6	0.2~1.0	有 With	—	40	40	40	40	40	40
				—	100	100	100	100	100	100

表 4-1-2 气—开式阀

Table 4-1-2 Air-to-open

100kPa



执行机构 Actuator	供气压力 Air supply	弹簧范围 Spring range	定位器 Positioner	允许压差 Allowable differential pressure						
				额定 Cv 值 Rated Cv						
				≤0.25	0.4	0.63	1.0	1.6	2.5	4.0
HA1R	1.4	0.2~1.0	有或无 With or Without	40	31	31	16	16	10	10
				56						
	2.8	0.8~2.4	有 With	40	40	40	40	40	40	40
				100	100	100	100	100	72	72
HA2R	1.4	0.2~1.0	有或无 With or Without	40	40	40	32.6	32.6	20	20
				100	62	62				
	2.8	0.8~2.4	有 With	—	40	40	40	40	40	40
				—	100	100	100	100	100	100

注: 1. 最大允许压差不准超过 ANSI B16.34—1981 或 JIS B2201—1984 标准规定的最大工作压力。  
2. 同一格内的上方数字表示阀常开允许压差, 下方数字表示阀全关时的允许压差。  
3. 黑线框内数字表示阀配用标准规格执行机构。

Note: 1. Take care not to cause the allowable maximum pressure drops to exceed the maximum operating pressure designated by ANSI B16.34—1981 或 JIS B2201—1984.  
2. The upper figures denote the allowable pressure drops at normal open; the lower denote the allowable pressure drops at full closure.

3. The figures in gray denote the standard actuator specifications.

表 4-2 电子式执行机构 (EIL04) 及电动式执行机构 (RS4)

Table 4-2 ELECTRONIC ACTUATOR (EIL04) & ELECTRIC MOTOR ACTUATOR (RS4) 100kPa

型号 Model	允许压差 Allowable differential pressure						
	额定 Cv 值 Rated Cv						
	≤0.25	0.4	0.63	1.0	1.6	2.5	4.0
EIL04	40	40	40	40	40	40	40

表 5 尺寸

Table 5 DIMENSIONS

表 5-1 法兰距尺寸

Table 5-1 Fact-to-Face dimensions

mm

公称 通径 Normal size	A										
	ANSI 125 FF ANSI 150 RF JIS 10K FF RF PN1.6 RF	JIS 16K RF	ANSI 300 RF JIS 20K RF JIS 30K RF PN4.0 MFM	ANSI 600 RF JIS 40K RF PN6.4 MFM	ANSI 150 RJ	ANSI 300 RJ	ANSI 600 RJ	JIS 20K TG	JIS 30K TG	ANSI 300 TG	ANSI 600 SW、BW
20	184	190	194	206	—	206	206	198	208	203	206
25	184	193	197	210	197	210	210	198	212	206	210

注：法兰距符合 IEC 534-3-1976 标准。

Note: Face-to-face dimensions comfort to IEC 534-3-1976 Standard.

表 5-2 外形尺寸

Table 5-2 Other dimensions

表 5-2-1 外形尺寸

Table 5-2-1 Other dimensions

mm

执行机构 Actuator	H						B	B1	B2	B3	B4	H1
	侧装手轮											
	常温型(P) Plain Bonnet	伸长 I 型 (E I) Extension bonnet Type I	伸长 II 型 (E II) Extension bonnet Type II	伸长 III 型(E III) Extension bonnet Type III	常温型 (E I) Plain bonnet	伸长 I (E II) Extension bonnet Type I						
	—	—	—	—	620	665						
	545	590	985	1070	695	740						
HA1D、R	470	515		910		218	—	—	—	—	40	
HA2D、R	545	590		985		267	—	—	—			
EIL04	760	805		1200		267	—	258	—			

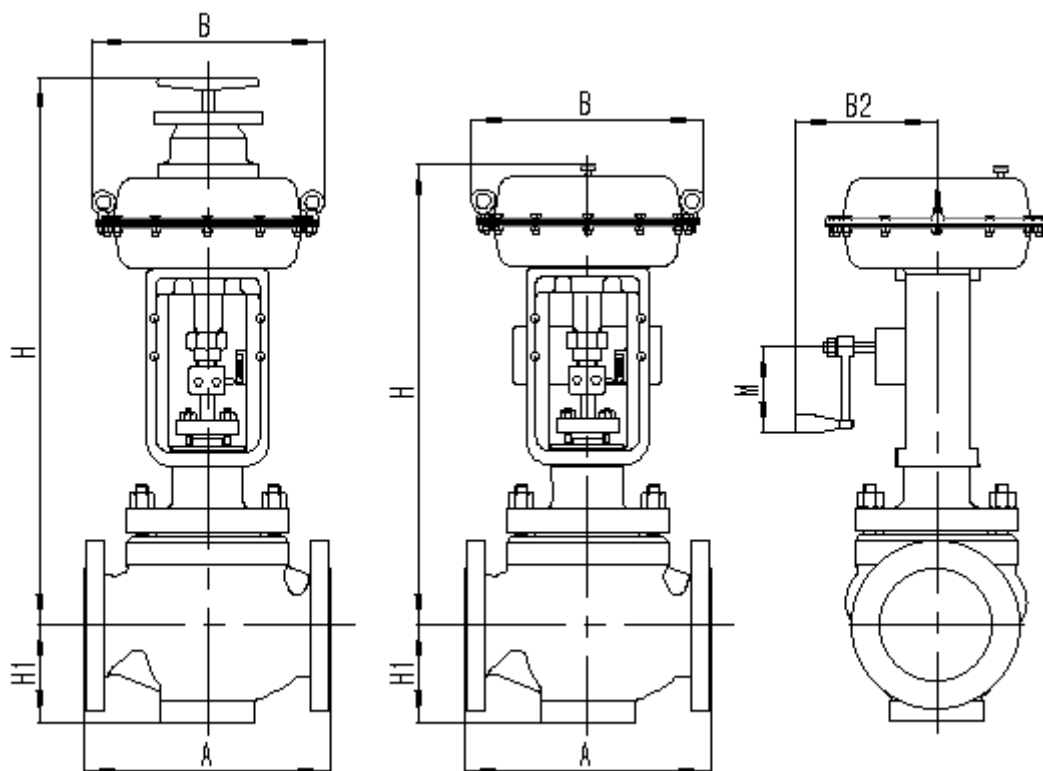
表 5-2-2 外形尺寸

Table 5-2-2 Other dimensions

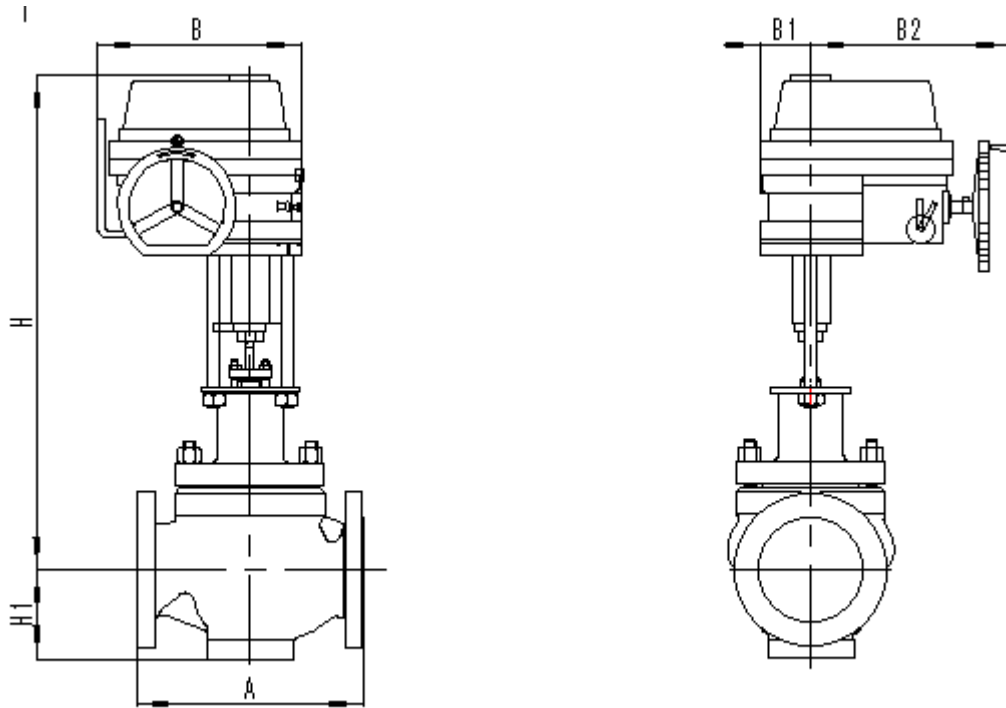
执行机构 Actuator	H						B2	M
	侧装手轮 Side-mounted handwheel			顶装手轮 Top-mounted handwheel				
	常温型(P) Plain bonnet	伸长 I 型(E I) Extension bonnet Type I	伸长 II 型(E II) Extension bonnet Type II	常温型(P) Plain bonnet	伸长 I 型(E I) Extension bonnet Type I	伸长 II 型(E II) Extension bonnet Type II		
HA1D、R	—	—	—	620	665	1060	—	—
HA2D、R	545	590	985	695	740	1135	273.5	175

注：表 5-2-2 上 H 栏尺寸是气动执行机构（带手轮）调节阀高度。

Note: The size of H in Table 5-2-2 shows the height of the valve and pneumatic actuator (with handwheel) combined



配 HA 执行机构  
With type HA



配 EIL 执行机构  
With type EIL

图 5 法兰距及外形尺寸  
Fig.5 Face-to-Face dimension and Other dimensions

表 4 重量

Table 4 WEIGHT

表 4-1 法兰连接

Table 4-1 Flanged end connection type

Kg

公称 口径 Nominal size	执行 机构 Actuator	ANSI 125、150 JIS 10K			ANSI 300、600 JIS 16、20、30、40K		
		常温型 P Plain bonnet	伸长 I 型 E I Extension bonnet Type I	伸长 II 型 E II Extension bonnet Type II	常温型 P Plain bonnet	伸长 I 型 E I Extension bonnet Type I	伸长 II 型 E II Extension bonnet Type II
15、20、 25	HA1D、R	16	18	21	17	19	22
	HA2D、R	23	25	28	24	26	29
	EIL04	16	18	21	17	19	22

表 4-2 焊接连接

Table 4-2 Welded type

Kg

公称口径 Nominal size	执行机构 Actuator	常温型 P Plain bonnet	伸长 I 型 E I Extension bonnet Type I	伸长 II 型 E II Extension bonnet Type II
15、20、25 (SW)	HA1D、R	14	16	19
	HA2D、R	21	23	26
	EIL04	14	16	19