



VBJ 硬密封蝶阀

VBJ 硬密封蝶阀是一种双偏心高性能的硬密封蝶阀，具有优良的切断性和耐久性；是兼备调节、切断两种功能的经济实用自控阀。其流通能力大，关闭时摩擦力小、重量轻、易于维修保养、泄漏率低、产品性能价格比高。广泛应用于控制大流量、低压差、要求泄漏低的流体。

本产品符合 GB/T4213-2008 标准。

Hard Sealed Butterfly Valve

VBJ hard sealed butterfly valve is a kind of two-dimensional eccentric high performance hard sealed butterfly valve providing excellent cut-off and durability. It is an automatic economical practical control valve providing both control and cut-off functions. This valve is widely used to control large flow, low pressure drop and low seat leakage liquid due to its large flow capacity, frictionless while cutting off, light weight, easy maintenance, low seat leakage and high cost performance.

The product complies with GB/T4213-2008 standard.

标准规格 STANDARD SPECIFICATION

阀体 BODY

形 式 Type	偏心型 Eccentric type
公称通径 Normal size	80~800mm (3"~32")
公称压力 Pressure rating	PN1.0、1.6MPa ANSI 150 JIS10K
连接型式 End connection	无法兰式（对夹式） Flangeless type (Wafer type)
材 料 Material	见表 2 See Table 2
压盖型式 Gland type	螺栓压紧式 Bolted gland
填 料 Packing	聚四氟乙烯填料、石墨填料 Teflon or Graphite

* 法兰标准 Standard: JIS B2201-1984、JB/T79.1-94(PN1.6MPa);

ANSI B16.5-2009;HG20592-2009、HG20615-2009

阀内组件 TRIM

阀板结构 Disc structure	部分球面型 Partial globe type
额定行程 Rated travel	全开 90° 90° full opening
阀座材料 Seat material	见表 2 See Table 2
阀板材料 Disc material	见表 2 See Table 2
旋转轴材料 Revolving shaft material	见表 2 See Table 2

执行机构 ACTUATOR

型号 Type 规格 Specification	气动执行机构 Pneumatic actuator	
	DA (SR)	AW
供气压力 Air supply	400~700kPa	
气源接口 Air connection	Rc1/4"、G1/4"、G3/8"、G1/2"	
行程角度 Stroke angle	60 或 90°	60 或 90°
回 差 Hysteresis	—	带定位器, 小于全行程的 1% Within 1% of full stroke with positioner
基本误差 Base error	—	带定位器, 小于全行程的 ±1% Within ±1% of full stroke with positioner
环境温度 Ambient Temp.	标准型 Standard type -20~+60℃ 高温型 High Temp.service 0~+100℃ 低温型 Low Temp.service -50~+60℃	
附 件 Accessories	电磁阀、空气过滤减压器、保位阀、行程开关、阀位传送器、手轮机构等 Solenoid valve, Filter regulator (Air set), Air lock, Travel switch, Valve position transducer and manual handle, etc.	

型号 Type	电动执行机构	
	EI	M8000
规格 Specification		
输入信号 Input signal	4~20mA • DC	4~20mA • DC
电源电压 Power supply	220V/ AC 60Hz	380V/AC 50/60Hz
行程角度 Stroke angle	90° ±5°	—
回 差 Hystersis	—	1%
基本误差 Base error	—	±1%
环境温度 Ambient Temp.	-20~+70℃	-25℃~+80℃

性能 PERFORMANCE

执行机构 Actuator 性能参数 Performance Parameter	DA (SR)、AW、系列气动执行机构 DA (SR), AW series Pneumatic actuator	EI、M8000 系列电动执行机构 EI、M8000series electric actuator
阀作用型式 Action type	根据执行机构与旋转轴之间键连接位置不同, 可实现阀的气—关式或气—开式 FO or FC type according to the position of key connecting the actuator and revolving shaft.	电关式或电开式, 通过改变曲柄或连接套键槽的位置实现电开或电关 Electric to close or electric to open by change of the position of crank or key groove on the joint sleeve.
回差 Hysteresis	带定位器: 小于全行程的 2% Within 2% of full stroke with positioner	小于全行程的 1% Within 1% of full travel
基本误差 Intrinsic error	带定位器: 小于全行程的 ±2% Within ±2% of full stroke with positioner	小于全行程的 ±1% Within ±1% of full travel
泄漏量 Leakage rate	小于额定 Cv 的 0.01%, 符合 ANSI B16.104-1976IV级 Within 0.01% of rated Cv value and complies with ANSI B16.104-1976 class IV	小于额定 Cv 的 0.01%, 符合 ANSI B16.104-1976IV级 Within 0.01% of rated Cv value and complies with ANSI B16.104-1976 class IV
可调范围 Rangeability	50 : 1 (90°)	50 : 1 (90°)
使用温度范围 Operating temperature	见表 2 See Table 2	见表 2 See Table 2

额定 Cv 值 RATED Cv VALUE

公称通径 Nominal diameter		80	100	125	150	200	250	300	350	400	450	500	600	700	800
		3"	4"	5"	6"	8"	10"	12"	14"	16"	18"	20"	24"	28"	32"
额定 Cv 值 Rated Cv value	90°开度 90°Opening	265	480	750	1350	2310	3740	5100	6860	8960	11340	14000	20160	27440	35840

流量特性 FLOW CHARACTERISTIC

典型的流量特性曲线 STANDARD FLOW CHARACTERISTIC CURVE

开度 Cv 与全开 Cv 的比值:

阀板开度: Disc open

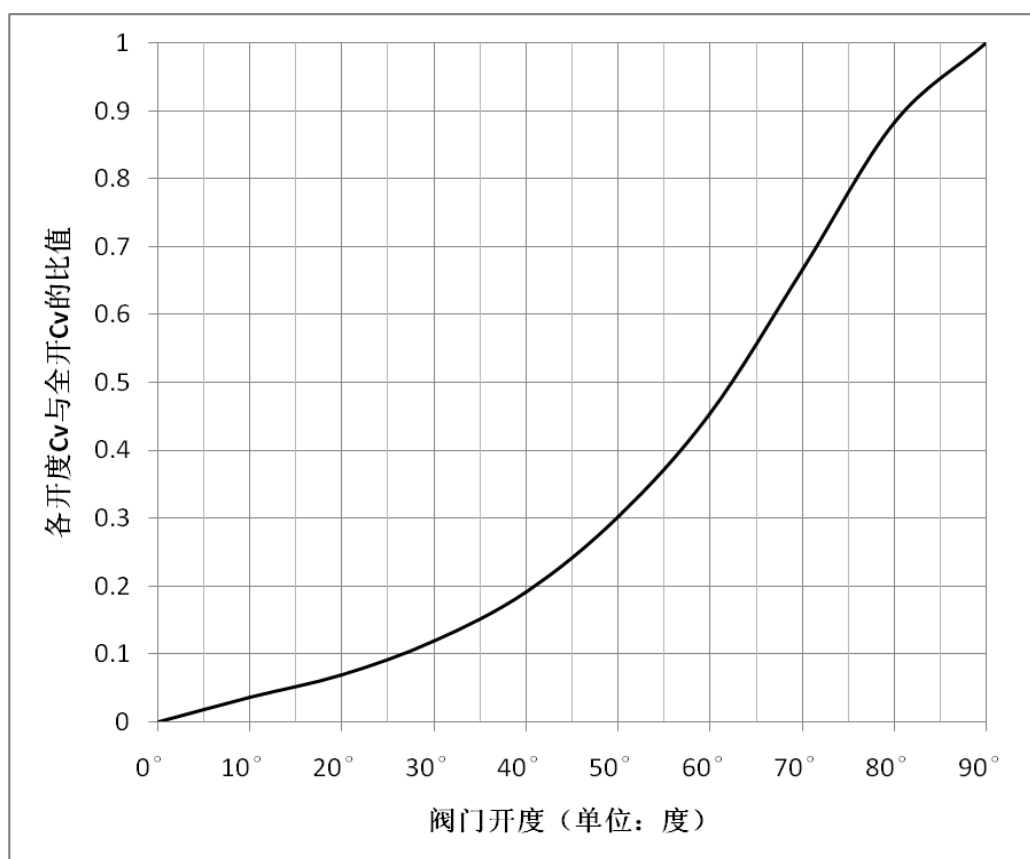


图 1 流量特性曲线

阀体结构 BODY SECTION VIEW

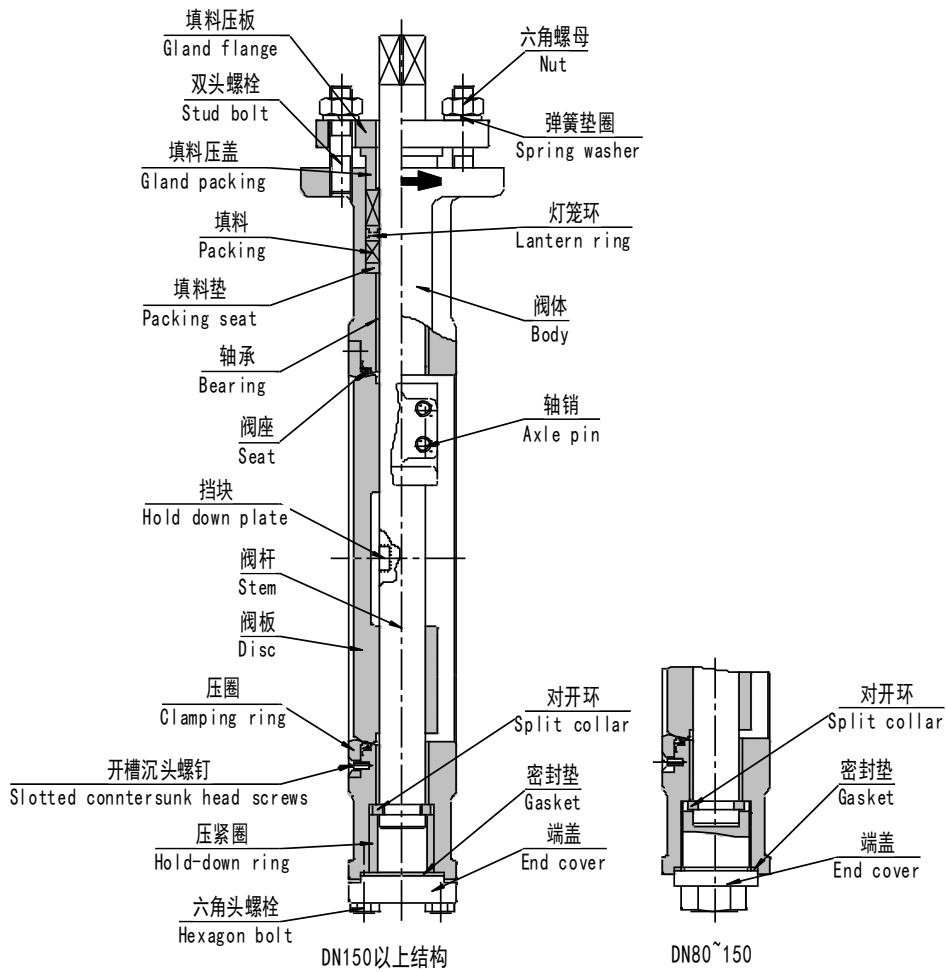


图 2 VBJ 阀体结构图

Fig.2 CONSTRUCTION OF VBJ VALVE BODY

阀体、阀内件材质组合及使用温度范围（表 2）

OPERATING TEMPERATURE FOR BODY AND TRIMS MATERIAL COMBINATION (TABLE 2)

阀体材质 Body material		WCB	WCB	SCS13A	SCS13A	SCS14A	SCS14A	SCS16A
阀板 Disc	材质 Material	WCB	SUS304	SUS304	SUS316	SUS316	SUS316L	SUS316L
阀杆 Stem	材质 Material	SUS630	SUS630	SUS630	S20910	S20910	S20910	S20910
	处理 Treatment	HT	HT	HT	HT	HT	HT	HT
轴承 Bearing	材质 Material	Grafoil	Grafoil	Grafoil	Grafoil	Grafoil	Grafoil	Grafoil
密封环 Sealing ring	材质 Material	SUS304			SUS316L			
压圈 Clamping ring	材质 Material	SUS304			SUS316			
使用温度℃ Operating temperature		-17~200	-17~200	-45~400	-45~+400			

注 Note: HT-析出硬化热处理 Precipitation hardening

执行机构配置及最大允许压差 (表 3)

STANDARD CONFIGURATION OF ACTUATOR AND MAX.ALLOWABLE PRESSURE DROPS (TABLE 3)

表 3-1 单作用气缸执行机构 (气源压力: 400kPa)

100 kPa

TABLE 3-1 SPRING RETURN CYLINDER ACTUATOR (AIR SUPPLY: 400kPa)

执行机构 Actuator	转轴材质 Shaft material	阀门状态 Valve state	公 称 通 径 Nominal diameter													
			80	100	125	150	200	250	300	350	400	450	500	600	700	800
			3"	4"	5"	6"	8"	10"	12"	14"	16"	18"	20"	24"	28"	32"
SR160-04	SUS630/S20910	切断 Cut-off	4.5	4.5												
		调节 Control	4.5	4.5												
SR210-04	SUS630/S20910	切断 Cut-off			9.5	9.5										
		调节 Control			5.5	1.7										
SR270-04	SUS630/S20910	切断 Cut-off					8.5	5.5	2.3							
		调节 Control					3.3	2.3	1.3							
AW13S	SUS630/S20910	切断 Cut-off	7	7	7.0	7.0	—	—	—							
		调节 Control	7	7	5.5	1.2	—	—	—							
AW17S	SUS630/S20910	切断 Cut-off					7.0	4.6	1.9	—	—	—				
		调节 Control					2.8	1.9	1.1	—	—	—				
AW20S	SUS630/S20910	切断 Cut-off						7.0	4.6	4.5	4.0	2.4	—	—	—	—
		调节 Control						2.8	1.6	2.2	1.6	1.1	—	—	—	—
AW28S	SUS630/S20910	切断 Cut-off									7.0	7.0	5.6	2.7	1.5	1.0
		调节 Control									2.0	1.8	1.3	0.7	0.4	0.2

注: 灰框内数字表示执行机构标准配置 Note: The figures in gray frame indicate the standard actuator combination.

表 3-2 双作用气缸执行机构（气源压力：400kPa）

100kPa

TABLE 3-2 DOUBLE ACTING CYLINDER ACTUATOR (AIR SUPPLY:400kPa)

执行机构 Actuator	转轴材质 Revolving shaft material	阀门状态 Valve state	公 称 通 径 Nominal diameter													
			80	100	125	150	200	250	300	350	400	450	500	600	700	800
			3"	4"	5"	6"	8"	10"	12"	14"	16"	18"	20"	24"	28"	32"
DA125	SUS630/S20910	切断 Cut-off	4.7	7.0	5.0	—	—	—								
		调节 Control	4.7	6.0	3.7	—	—	—								
DA160	SUS630/S20910	切断 Cut-off				4.6	4.6	3.0								
		调节 Control				1.9	1.7	1.3								
DA210	SUS630/S20910	切断 Cut-off							3.0	2.8						
		调节 Control							1.0	0.9						
DA270	SUS630/S20910	切断 Cut-off									4.5	4.1	2.0			
		调节 Control									2.0	1.5	1.0			
AW13	SUS630/S20910	切断 Cut-off			7.0	7.0	7.0	4.6	—	—	—	—				
		调节 Control			5.6	2.8	2.5	1.9	—	—	—	—				
AW17	SUS630/S20910	切断 Cut-off						7.0	4.6	4.5	4.0	2.4	—	—		
		调节 Control						2.8	1.6	2.2	1.6	1.1	—	—		
AW20	SUS630/S20910	切断 Cut-off								7.0	7.0	6.5	3.3	1.3	—	—
		调节 Control								2.2	2.0	1.8	1.5	1.3	—	—
AW28	SUS630/S20910	切断 Cut-off											6.4	7.0	4.8	2.1
		调节 Control											1.6	1.6	0.7	0.5

注：灰框内数字表示执行机构标准配置

Note: The figures in gray frame indicate the standard actuator combination.

表 3-3 电动执行机构

100 kPa

TABLE 3-3 ELECTRIC ACTUATOR

执行机构型号 Actuator	用途 Service	阀杆材质 Stem material	柔性石墨 Flexible graphite														
			80	100	125	150	200	250	300	350	400	450	500	600	700	800	
EI010	切断 Cut-off	SUS630/S20910	4.7														
	调节 Control		4.7														
EI025	切断 Cut-off	SUS630/S20910		8.5	8.5	3.2											
	调节 Control			8.5	7.0	3.2											
EI080	切断 Cut-off	SUS630/S20910					7.0	4.8	2.0								
	调节 Control						2.8	2.1	1.2								
EI120	切断 Cut-off	SUS630/S20910								4.6	4.47						
	调节 Control									1.7	1.4						
EI200	切断 Cut-off	SUS630/S20910									7.0	5.4	3.4				
	调节 Control										2.2	1.4	1.0				
M8630+A8040	切断 Cut-off	SUS630/S20910										7.0	7.0	5.6			
	调节 Control											2.0	1.8	1.3			
M8630+A8090	切断 Cut-off	SUS630/S20910													2.7		
	调节 Control														0.7		
M8640+A8090	切断 Cut-off	SUS630/S20910													7.0	4.8	2.1
	调节 Control														1.6	0.7	0.5

注：灰框内数字表示执行机构标准配置

Note: The figures in gray frame indicate the standard actuator combination.

外形尺寸及重量

OUTLINE DIMENSION AND WEIGHT

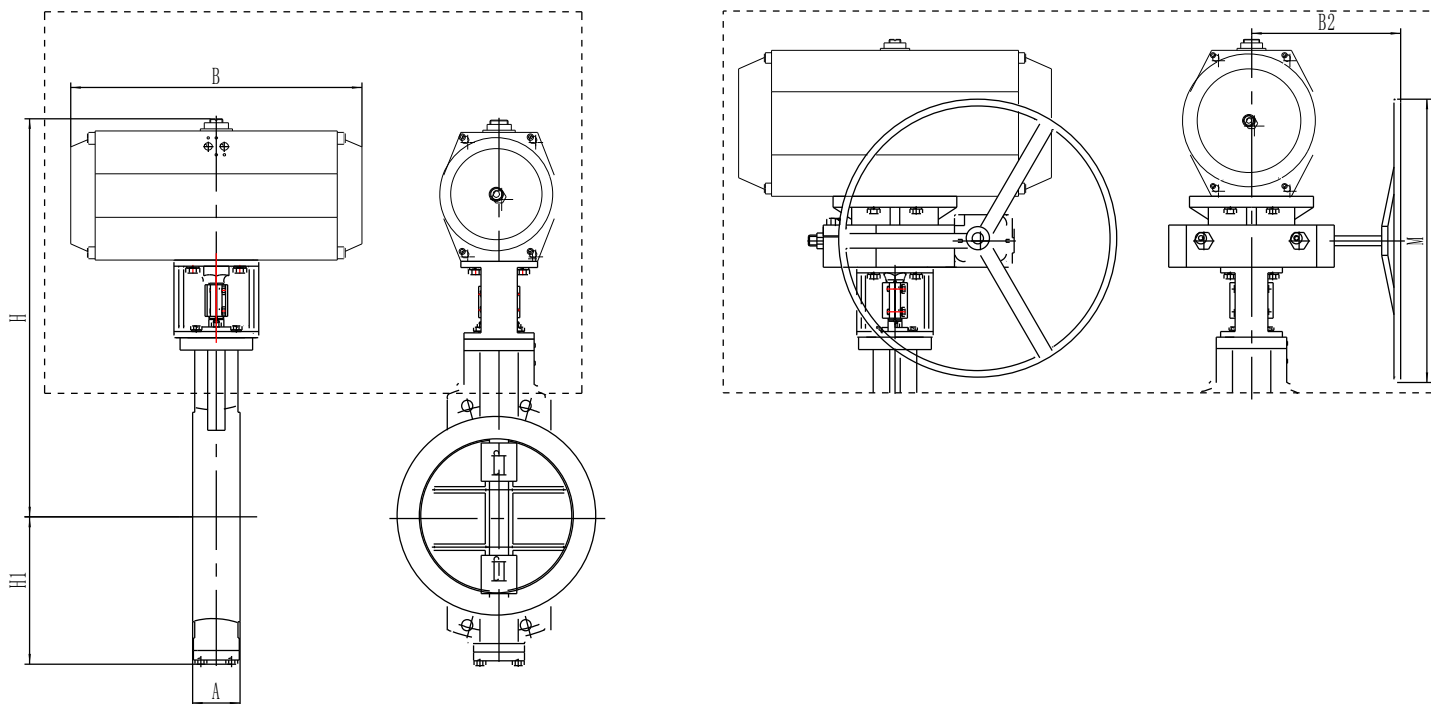


图 3 配 DA (SR)外形尺寸图

Fig.3 OUTLINE DIMENSIONS OF THE VALVE AND DA (SR) ACTUATOR COMBINED

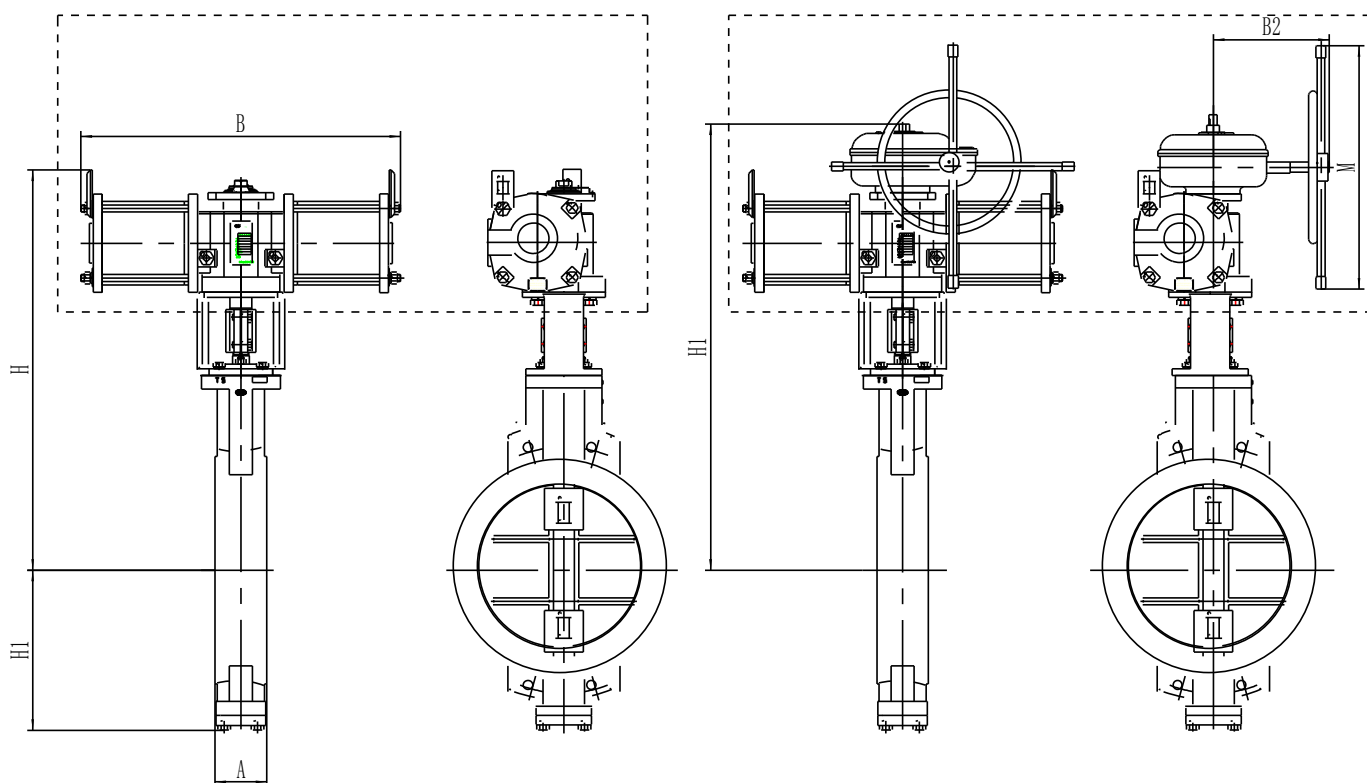


图 4 配 AW 外形尺寸图

Fig.4 OUTLINE DIMENSIONS OF THE VALVE AND AW ACTUATOR COMBINED

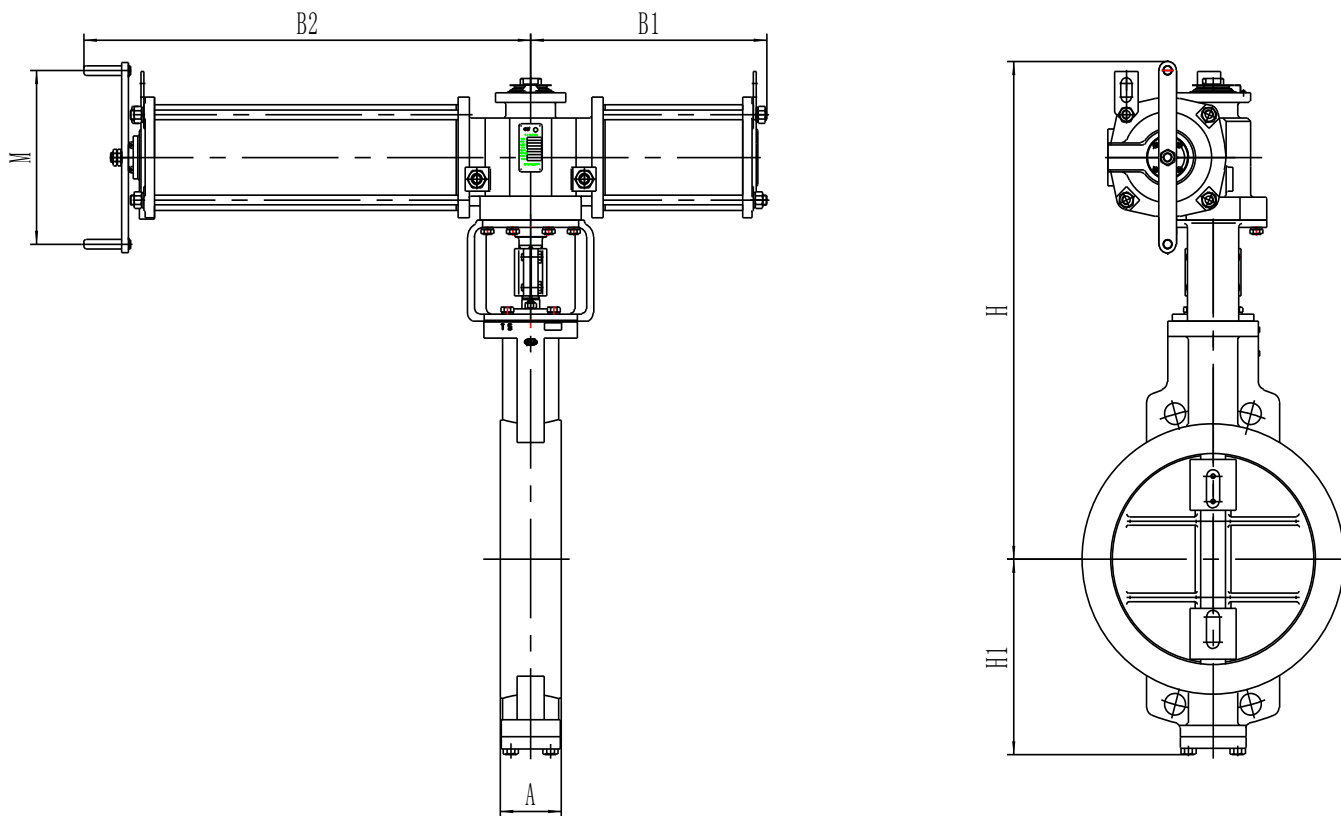


图 5.1 配 AWS(气开 FC)外形尺寸图

Fig.5.1 OUTLINE DIMENSIONS OF THE VALVE AND AWS ACTUATOR COMBINED

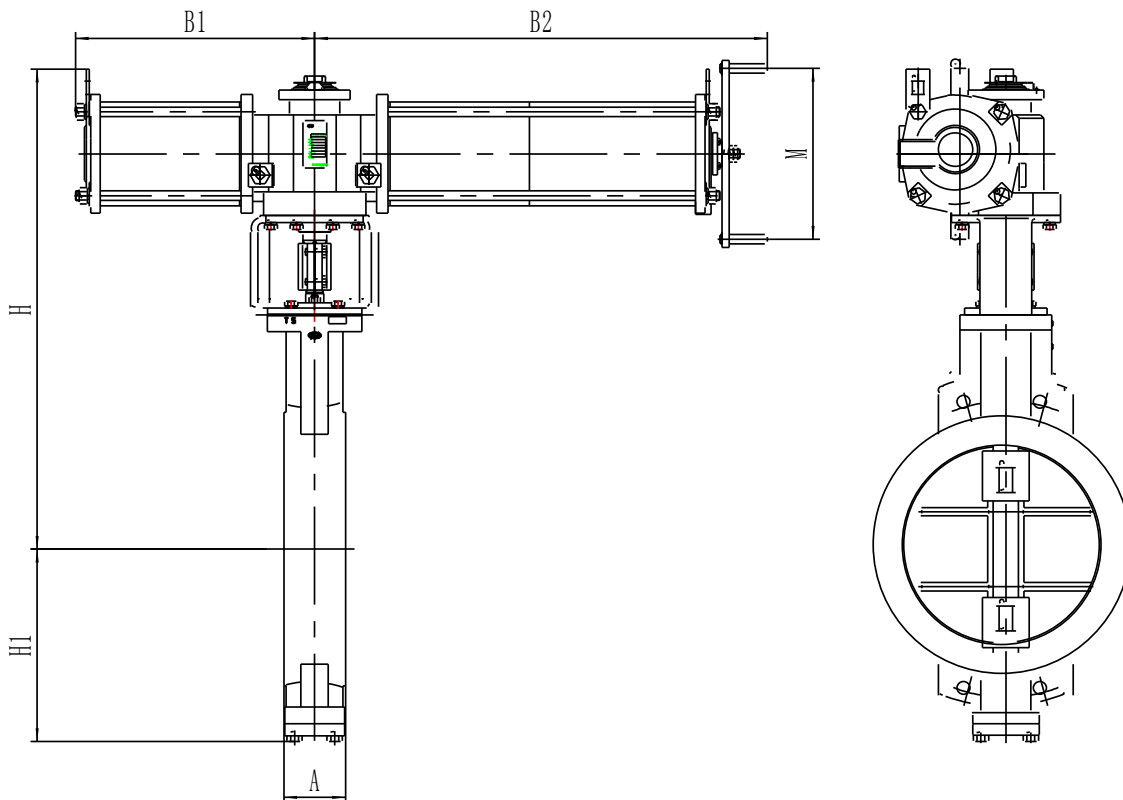


图 5.2 配 AWS(气关 FO(上图中阀为通气状态))外形尺寸图

Fig.5.2 OUTLINE DIMENSIONS OF THE VALVE AND AWS ACTUATOR COMBINED

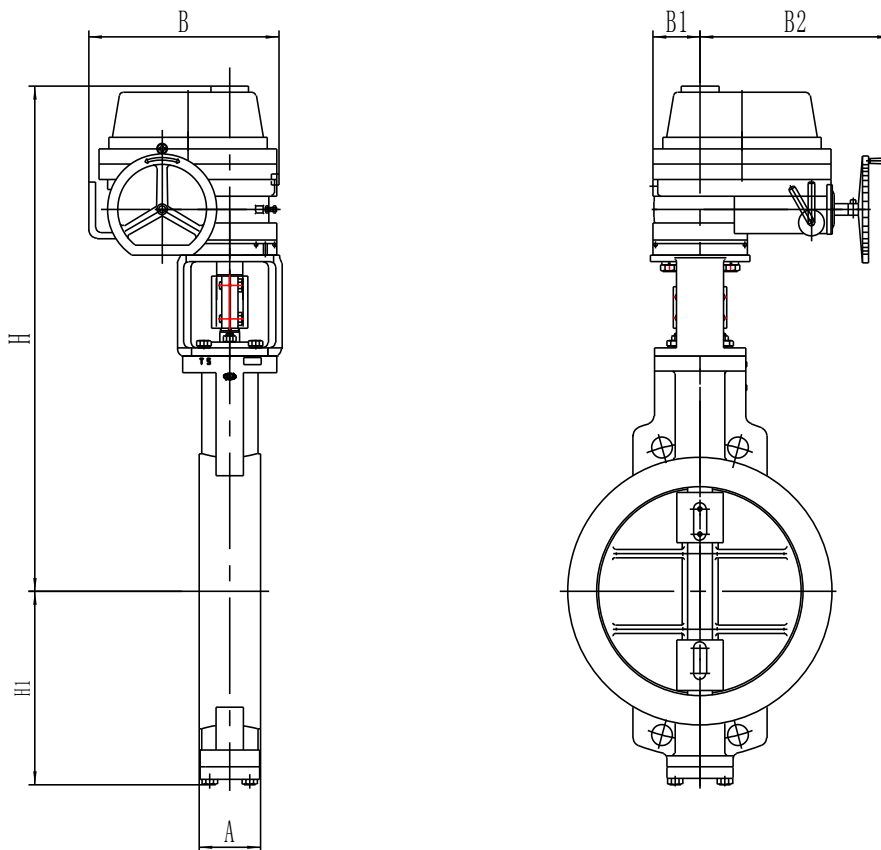


图 6 配 EI 执行机构外形尺寸图

Fig.6 OUTLINE DIMENSIONS OF THE VALVE AND EI ACTUATOR COMBINED

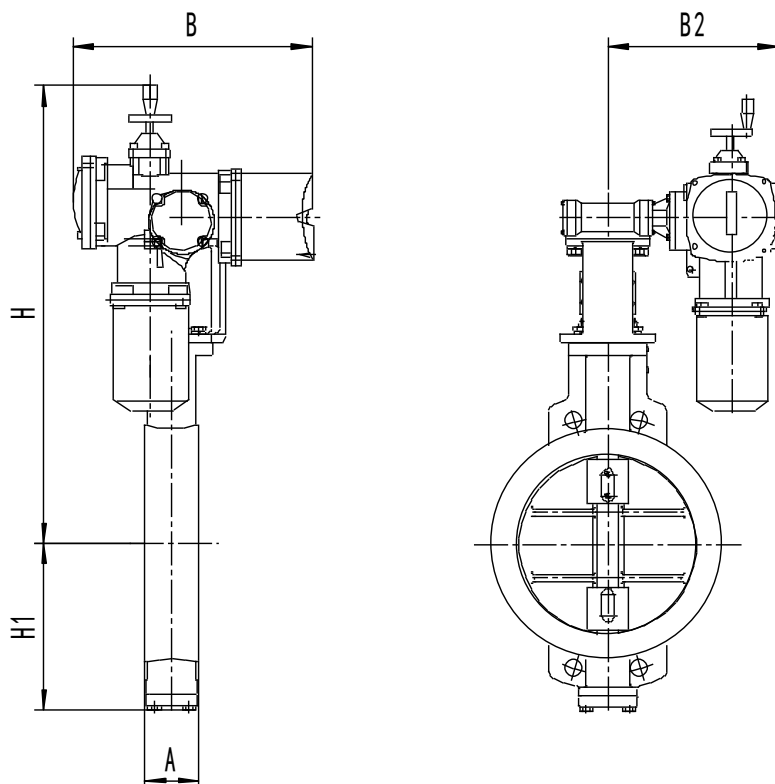


图 7 配 M8000 执行机构外形尺寸图

Fig.7 OUTLINE DIMENSIONS OF THE VALVE AND M8000 ACTUATOR COMBINED

外形尺寸和重量 OUTLINE DIMENSION AND WEIGHT

表 4-1 配气动执行机构外形尺寸及重量

Table 4-1 PNEUMATIC ACTUATOR COMBINATION AND WEIGHT

mm

公称通径 Nominal diameter Inch (mm)	法兰距 A Face to face Dimension A	外形尺寸 Outline dimension							执行机构 Actuator	重量 Weight kg	
		B	H		H1	B1	B2	M		--	带手轮
			--	带手轮							
3"(80)	46	298	610	705	120	—	175	φ 200	DA125	30	39
		458	670	770		—	200	φ 300	SR160	82	100
4"(100)	52	298	630	725	130	—	175	φ 200	DA125	55	64
		458	690	790		—	200	φ 300	SR160	69	87
5"(125)	56	362	645	740	140	—	175	φ 200	DA125	59	68
		532	705	820		—	250	φ 400	SR210	105	133
6"(150)	56	458	725	820	210	—	175	φ 200	DA160	87	96
		532	785	900		—	250	φ 400	SR210	112	140
		640	740	840		—	200	φ 250	AW13	97	115
8"(200)	60	458	765	860	230	—	175	φ 200	DA160	100	109
		722	920	1065		—	300	φ 600	SR270	198	242
		640	780	880		—	200	φ 300	AW13	110	128
		—	860	860		368	862	φ 300	AW17S	200	200
10"(250)	68	458	815	810	250	—	175	φ 200	DA160	109	118
		722	970	1115		—	300	φ 600	SR270	207	251
		640	830	930		—	200	φ 300	AW13	110	128
		736	910	1090		—	266	φ 300	AW17	124	164
		—	910	910		368	862	φ 300	AW17S	162	162
		—	965	965		510	1205	φ 410	AW20S	250	250
12"(300)	78	532	965	1065	280	—	200	φ 300	DA210	157	175
		722	990	1135		—	300	φ 600	SR270	228	272
		736	935	1115		—	266	φ 550	AW17	172	212
		—	935	935		368	860	φ 300	AW17S	210	210
		—	985	985		510	1205	φ 410	AW20S	300	300
14"(350)	78	532	985	1085	330	—	200	φ 300	DA210	190	208
		736	955	1135		—	266	φ 550	AW17	210	250
		1020	1010	1205		—	288	φ 600	AW20	298	348
		—	1010	1010		510	1205	φ 410	AW20S	340	340
16"(400)	102	722	1045	1160	360	—	250	φ 400	DA270	262	290

		736	985	1165		—	266	φ 550	AW17	249	289
		1020	1040	1235		—	288	φ 600	AW20	325	375
		—	1040	1040		510	1205	φ 410	AW20S	379	379
		—	1215	1215		690	1583	φ 600	AW28S	685	685
18"(450)	114	722	1075	1190	370	—	250	φ 400	DA270	302	330
		736	1015	1195		—	266	φ 550	AW17	290	330
		1020	1070	1265		—	288	φ 600	AW20	365	415
		—	1070	1070		510	1205	φ 410	AW20S	419	419
		—	1245	1245		690	1583	φ 600	AW28S	640	640
20"(500)	127	722	1110	1225	410	—	250	φ 400	DA270	435	463
		1020	1105	1300		—	288	φ 600	AW20	430	480
		1380	1280	1509		—	322	φ 800	AW28	685	785
		—	1280	1280		690	1583	φ 600	AW28S	736	736
24"(600)	154	1020	1235	1430	490	—	288	φ 600	AW20	478	528
		1380	1410	1639		—	322	φ 800	AW28	695	795
		—	1410	1410		690	1583	φ 600	AW28S	784	784
28"(700)	165	1380	1460	1689	540	—	322	φ 800	AW28	771	871
		—	1460	1460		690	1583	φ 600	AW28S	860	860
32"(800)	192	1380	1560	1789	670	—	322	φ 800	AW28	1053	1153
		—	1560	1560		690	1583	φ 600	AW28S	1148	1148

表 4-2 配电动执行机构外形尺寸及重量

Table 4-2 ELECTRIC ACTUATOR COMBINATION AND WEIGHT

mm

公称通径 Nominal diameter Inch (mm)	法兰距 L Face to face Dimension L	外 形 尺 寸 Outline dimension					执行机构 Actuator	重量 Weight kg
		H	H1	B	B1	B2		
3" (80)	46	700	120	172	—	258	EI010	27
4" (100)	52	775	130	229	—	338	EI025	50
5" (125)	56	785	140	229	—	338	EI025	65
6" (150)	56	805	210	229	—	338	EI025	78
8" (200)	60	925	230	244	—	357	EI060	85
10" (250)	68	960	240	244	—	357	EI060	87
12" (300)	78	1035	280	244	—	357	EI060	90
		1100		287	—	380	EI120	95
14" (350)	78	1120	330	287	—	380	EI120	165
		1365		312	—	380	EI200	215
16" (400)	102	1400	360	312	—	380	EI300	275
		1150		665	—	266	M8630+A8040	283
18" (450)	114	1430	312	312	—	380	EI200	315
		1320		665	—	266	M8630+A8040	323
20" (500)	127	1370	410	658	—	266	M8630+A8040	397
24" (600)	154	1440	490	658	—	266	M8630+A8090	503
		1440		658	—	266	M8640+A8090	529
28" (700)	165	1535	540	658	—	266	M8630+A8090	553
32" (800)	192	1605	670	658	—	294	M8640+A8090	649

手轮机构 Handwheel

表 5-1 执行机构手轮标准配用:

执行机构	标准配用手轮	执行机构	标准配用手轮	执行机构	标准配用手轮	执行机构	标准配用手轮
DA83	ZHJ-1	SR83	ZHJ-1	AW13	ZHJ-4	AW13S	自带
DA105	ZHJ-2	SR105	ZHJ-2	AW17	HG17	AW17S	自带
DA125	ZHJ-2	SR125	ZHJ-2	AW20	HG20	AW20S	自带
DA140	ZHJ-3	SR140	ZHJ-4	AW25	HG28	AW25S	自带
DA160	ZHJ-3	SR160	ZHJ-4	AW28	HG28	AW28S	自带
DA190	ZHJ-4	SR190	ZHJ-5				
DA210	ZHJ-4	SR210	ZHJ-5				
DA240	ZHJ-5	SR240	ZHJ-6				
DA270	ZHJ-5	SR270	ZHJ-6				
DA300	ZHJ-6	SR300	HJ98				