



## VBS 软密封蝶阀

VBS 软密封蝶阀是一种双偏心的软密封蝶阀，具有优良的切断性和耐久性；是兼备调节、切断两种功能的自控阀。通常适用于控制大流量、低压差、要求泄漏低的流体。其体积小、重量轻，安装空间小，方便维修。

本产品符合 GB/T4213-2008 标准。

## Soft Sealed Butterfly Valve

VBS soft sealed butterfly valve is a kind of two-dimensional eccentric soft sealed butterfly valve which features excellent cut-off and durability. It is an automatic control valve providing both control and cut-off functions and suitable to the fluid services with large flow, low pressure drops and low seat leakage, besides, the characteristics such as small volume, light weight, small mounting space and convenient maintenance are available.

The product complies with GB/T4213-2008 standard.

### 标准规格 STANDARD SPECIFICATION

#### 阀体 BODY

形 式 Type	双偏心 Two-dimensional Eccentric
公称通径 Normal size	80~800mm (3"~32")
公称压力 Pressure rating	PN1.0、1.6MPa ANSI 150# JIS10K
连接型式 End connection	无法兰式（对夹式）RF Flangeless type (Wafer type) RF
材 料 Material	见表 2 See Table 2
压盖型式 Gland type	螺栓压紧式 Bolted gland
填 料 Packing	聚四氟乙烯填料、石墨填料 Teflon or Graphite

\* 法兰标准 Standard: JIS B2201-1984、JB/T79.1-94(PN1.6MPa);

ANSI B16.5-2009;HG20592-2009、HG20615-2009

### 阀内组件 TRIM

阀板结构 Disc structure	双偏心部分球面型 Two dimensional partial globe type
额定行程 Rated travel	全开 90° 90° full opening
阀座材料 Seat material	增强聚四氟乙烯: -45~+200℃ Reinforced Teflon: -45~+200℃
阀板材料 Disc material	见表 2 See Table 2
旋转轴材料 Revolving shaft material	见表 2 See Table 2

### 执行机构 ACTUATOR

型号 Type 规格 Specification	气动执行机构 Pneumatic actuator	
	DA (SR)	AW
供气压力 Air supply	400~700kPa	
气源接口 Air connection	Rc1/4"、G1/4"、G3/8"、G1/2"	
行程角度 Stroke angle	60° 或 90°	60° 或 90°
回 差 Hysteresis	—	带定位器, 小于全行程的 1% Less than 1% of full stroke with positioner
基本误差 Base error	—	带定位器, 小于全行程的 ±1% Less than ±1% of full stroke with positioner
环境温度 Ambient Temp.	标准型 Standard type -20~+60℃ 高温型 High Temp.service 0~+100℃ 低温型 Low Temp.service -50~+60℃	
附 件 Accessories	电磁阀、空气过滤减压器、保位阀、行程开关、阀位传送器、手轮机构等 Solenoid valve, Filter regulator (Air set), Air lock, Travel switch, Valve position transducer and manual handle, etc.	

Type 规格 Specification	型 号	电动执行机构	
		EI	M8000
输入信号 Input signal		4~20mA • DC	4~20mA • DC
电源电压 Power supply		220V/ AC 60Hz	380V/AC 50/60Hz
行程角度 Stroke angle		90° ±5°	—
回 差 Hystersis		—	1%
基本误差 Base error		—	±1%
环境温度 Ambient Temp.		-20~+70°C	-25°C~+80°C

### 性能 PERFORMANCE

执行机构 Actuator 性能参数 Performance Parameter	DA (SR)、AW、系列气动执行机构 DA (SR), AW series Pneumatic actuator	EI、M8000 系列电动执行机构 EI、M8000series electric actuator
阀作用型式 Action type	根据执行机构与旋转轴之间键连接位置不同, 可实现阀的气—关式或气—开式 FO or FC type according to the position of key connecting the actuator and revolving shaft.	电关式或电开式 Electric to close or electric to open by change of the position of crank or key groove on the joint sleeve.
回差 Hysteresis	带定位器: 小于全行程的 2% Within 2% of full stroke with positioner	小于全行程的 1% Within 1% of full travel
基本误差 Intrinsic error	带定位器: 小于全行程的 ±2% Within ±2% of full stroke with positioner	小于全行程的 ±1% Within ±1% of full travel
泄漏量 Leakage rate	小于额定 Cv 的 0.01%, 符合 ANSI B16.104-1976IV级 Within 0.01% of rated Cv value and complies with ANSI B16.104-1976 class IV	小于额定 Cv 的 0.01%, 符合 ANSI B16.104-1976IV级 Within 0.01% of rated Cv value and complies with ANSI B16.104-1976 class IV
可调范围 Rangeability	50 : 1 (90°)	50 : 1 (90°)
使用温度范围 Operating temperature	见表 2 See Table 2	见表 2 See Table 2

## 额定 Cv 值 RATED Cv VALUE

公称通径 Nominal diameter		80	100	125	150	200	250	300	350	400	450	500	600	700	800
		3"	4"	5"	6"	8"	10"	12"	14"	16"	18"	20"	24"	28"	32"
额定 Cv 值 Rated Cv value	90°开度 90°Opening	265	480	750	1350	2310	3740	5100	6860	8960	11340	14000	20160	27440	35840

## 流量特性 FLOW CHARACTERISTIC

### 典型的流量特性曲线 STANDARD FLOW CHARACTERISTIC CURVE

开度 Cv 与全开 Cv 的比值:

阀板开度:

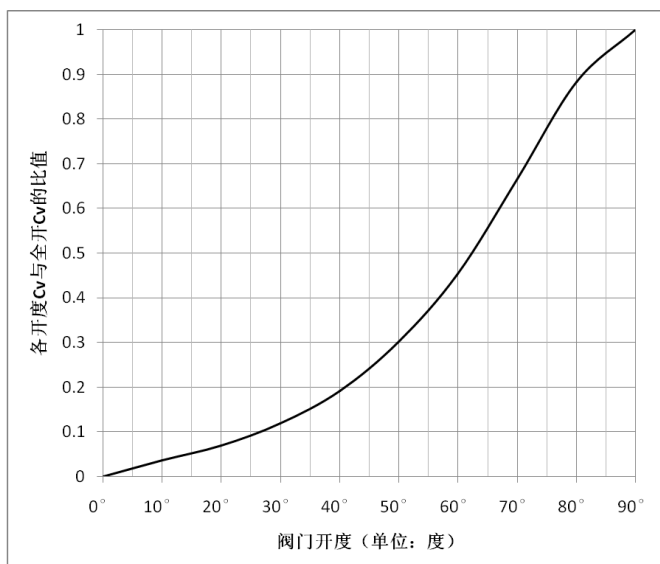


图 1 流量特性曲线

### 阀内件材质组合及使用温度范围 (表 2)

#### OPERATING TEMPERATURE FOR BODY AND TRIMS MATERIAL COMBINATION (TABLE 2)

阀体材质 Body material		WCB	WCB	SUS304	SUS304	SUS316	SUS316	SUS316L
阀板 Disc	材质 Material	WCB	SUS304	SUS304	SUS316	SUS316	SUS316L	SUS316L
阀杆 Stem	材质 Material	SUS630	SUS630	SUS630	S20910	S20910	S20910	S20910
	处理 Treatment	HT	HT	HT	-	-	-	-
轴承 Bearing	材质 Material	PEEK	PEEK	PEEK	PEEK	PEEK	PEEK	PEEK
密封环 Sealing ring	材质 Material	二硫化钼强化聚四氟乙烯 Supramoly reinforced teflon						
压圈 Clamping ring	材质 Material	SUS304			SUS316			
使用温度℃ Operating temperature		-17~+200			-45~+200			

注: HT-析出硬化热处理 Precipitation hardening

阀体结构 BODY SECTION VIEW

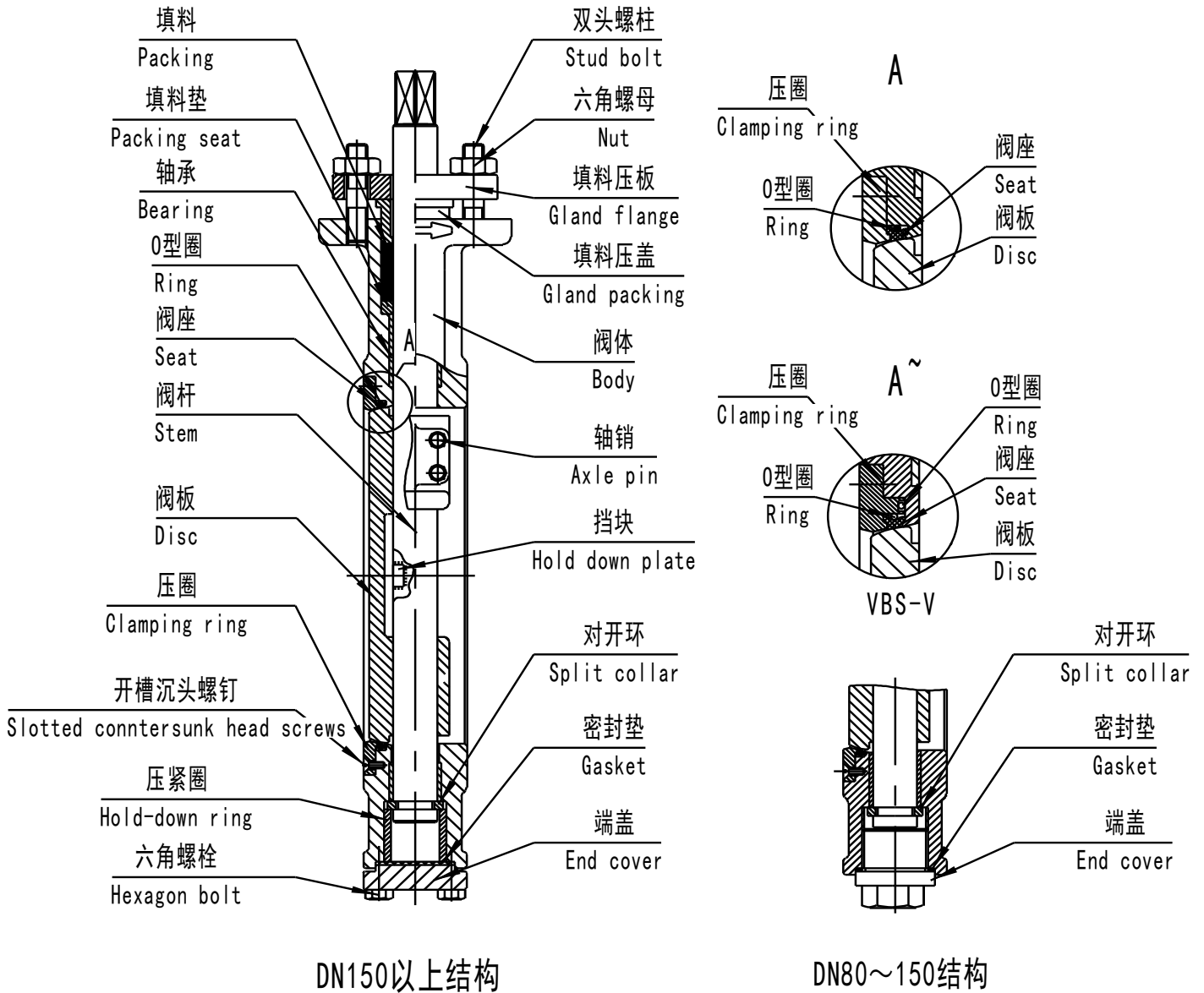


图 2 VBS 阀体结构图

Fig.2 CONSTRUCTION OF VBS VALVE BODY

执行机构配置及最大允许压差 (表 3)

STANDARD CONFIGURATION OF ACTUATOR AND MAX.ALLOWABLE PRESSURE DROPS (TABLE 3)

表 3-1 单作用执行机构 (气源压力: 400kPa)

100 kPa

TABLE 3-1 SPRING RETURN ACTUATOR (AIR SUPPLY:400kPa)

执行机构 Actuator	转轴材质 Shaft material	阀门状态 Valve state	公称通径 Nominal diameter													
			80	100	125	150	200	250	300	350	400	450	500	600	700	800
			3"	4"	5"	6"	8"	10"	12"	14"	16"	18"	20"	24"	28"	32"
SR125-04	SUS630/S20910	切断 Cut-off	14.8	7.0												
		调节 Control	4.9	2.2												
SR160-04	SUS630/S20910	切断 Cut-off		11.0	11.0	6.8	1.7									
		调节 Control		4.5	2.8	1.5	0.6									
SR240-04	SUS630/S20910	切断 Cut-off						9.0	6.3							
		调节 Control						1.9	1.1							
AW13S	SUS630/S20910	切断 Cut-off		19.0	19	10.8	2.8									
		调节 Control		7.2	4.4	2.3	0.9									
AW17S	SUS630/S20910	切断 Cut-off					15.7	10.0	7.0							
		调节 Control					2.8	1.9	1.1							
AW20S	SUS630/S20910	切断 Cut-off							13.4	8.9	8.0	5.0	3.4			
		调节 Control							2.0	1.6	1.3	0.9	0.6			
AW28S	SUS630/S20910	切断 Cut-off									13.0	12.9	9.3	4.6	2.6	1.0
		调节 Control									2.0	1.8	1.3	0.7	0.4	0.3

注: 灰框内数字表示执行机构标准配置 Note: The figures in gray frame indicate the standard actuator combination.

表 3-2 双作用执行机构（气源压力：400kPa）

100kPa

TABLE 3-2 DOUBLE ACTING ACTUATOR (AIR SUPPLY:400kPa)

执行机构 Actuator	转轴材质 Shaft material	阀门状态 Valve state	公 称 通 径 Nominal diameter															
			80	100	125	150	200	250	300	350	400	450	500	600	700	800		
			3"	4"	5"	6"	8"	10"	12"	14"	16"	18"	20"	24"	28"	32"		
DA105	SUS630/S20910	切断 Cut-off	10.4	7.9														
		调节 Control	3.5	0.8														
DA125	SUS630/S20910	切断 Cut-off		19.0	18.7	10.4	7.0											
		调节 Control		6.0	3.7	2.0	0.8											
DA160	SUS630/S20910	切断 Cut-off					10.4	4.6	4.0									
		调节 Control					1.7	0.9	0.5									
DA210	SUS630/S20910	切断 Cut-off						9.2	8.0	7.4								
		调节 Control						1.8	1.2	1.0								
DA270	SUS630/S20910	切断 Cut-off									8.2	6.0	4.0	1.8				
		调节 Control									1.0	0.7	0.5	0.3				
AW13	SUS630/S20910	切断 Cut-off					15.7	7.0	7.0									
		调节 Control					2.5	1.3	0.7									
AW17	SUS630/S20910	切断 Cut-off							9.0	11.3	6.6							
		调节 Control							1.7	1.4	0.9							
AW20	SUS630/S20910	切断 Cut-off									13.0	9.0	6.4	2.9	1.3			
		调节 Control									1.6	1.1	0.8	0.4	0.3			
AW28	SUS630/S20910	切断 Cut-off											10.4	10.5	6.7	3.9		
		调节 Control											1.6	1.6	0.7	0.5		

注：灰框内数字表示执行机构标准配置

Note: The figures in gray frame indicate the standard actuator combination.

表 3-3 电动执行机构

100 kPa

TABLE 3-3 ELECTRIC ACTUATOR

执行机构型号 Actuator	用途 Service	阀杆材质 Stem material	聚四氟乙烯石棉、柔性石墨 Teflon asbestos, Flexible graphite															
			80	100	125	150	200	250	300	350	400	450	500	600	700	800		
			3"	4"	5"	6"	8"	10"	12"	14"	16"	18"	20"	24"	28"	32"		
EI010	切断 Cut-off	SUS630/S20910	12.7															
	调节 Control		4.8															
EI016	切断 Cut-off	SUS630/S20910		13.7	9.0	4.5												
	调节 Control			4.7	2.9	1.5												
EI025	切断 Cut-off	SUS630/S20910				13.7	9.8											
	调节 Control					3.0	2.0											
EI060	切断 Cut-off	SUS630/S20910					15.7	7.7	5.7									
	调节 Control						2.8	1.7	1.2									
EI120	切断 Cut-off	SUS630/S20910								7.2	6.5							
	调节 Control									1.4	1.2							
EI200 M8620+A8040	切断 Cut-off	SUS630/S20910									11.8	7.0						
	调节 Control										1.9	1.2						
EI300 M8630+A8040	切断 Cut-off	SUS630/S20910										13.0	12.9	9.3				
	调节 Control											2.0	1.8	1.3				
M8630+A8090	切断 Cut-off	SUS630/S20910														7.3		
	调节 Control															1.1		
M8640+A8090	切断 Cut-off	SUS630/S20910															2.6	1.0
	调节 Control																0.4	0.3

注：灰框内数字表示执行机构标准配置

Note: The figures in gray frame indicate the standard actuator combination.



外形尺寸

OUTLINE DIMENSION

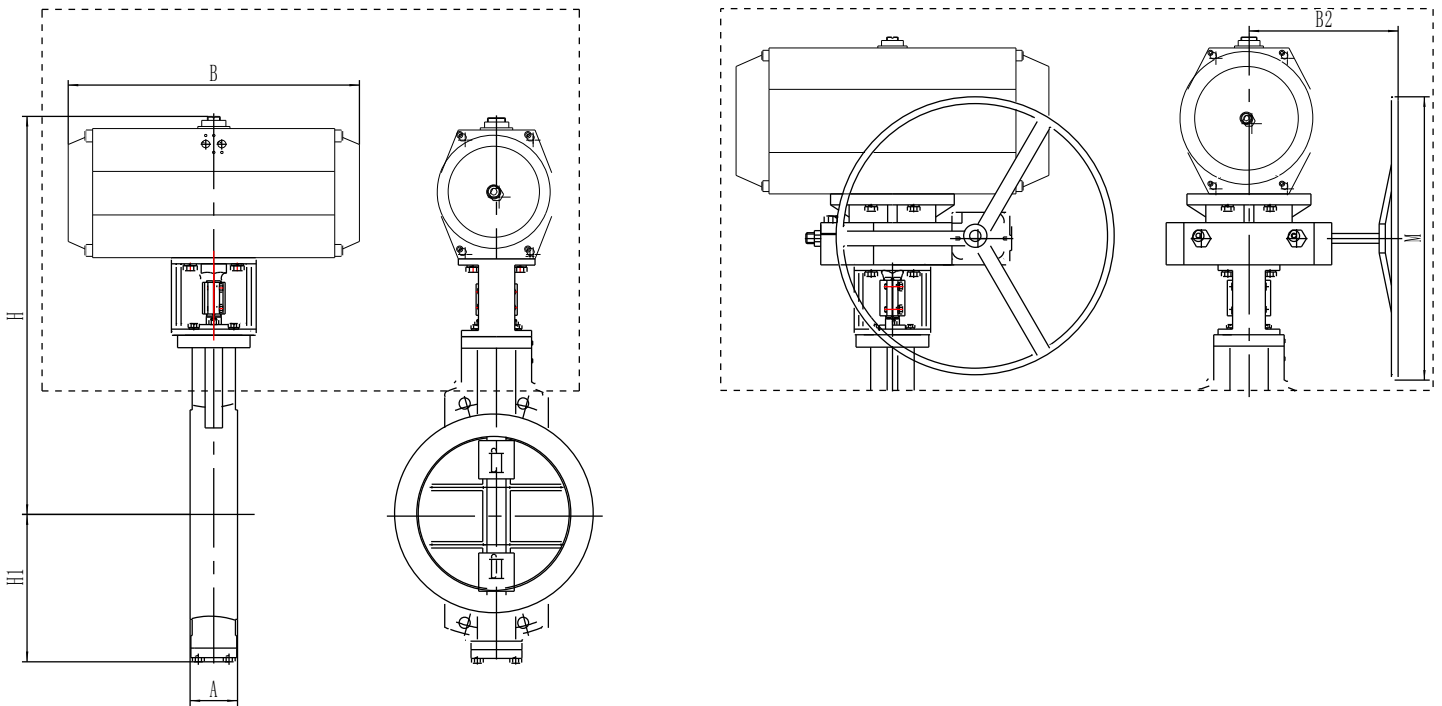


图 3 配 DA (SR)外形尺寸图

Fig.3 OUTLINE DIMENSIONS OF THE VALVE AND DA (SR) ACTUATOR COMBINED

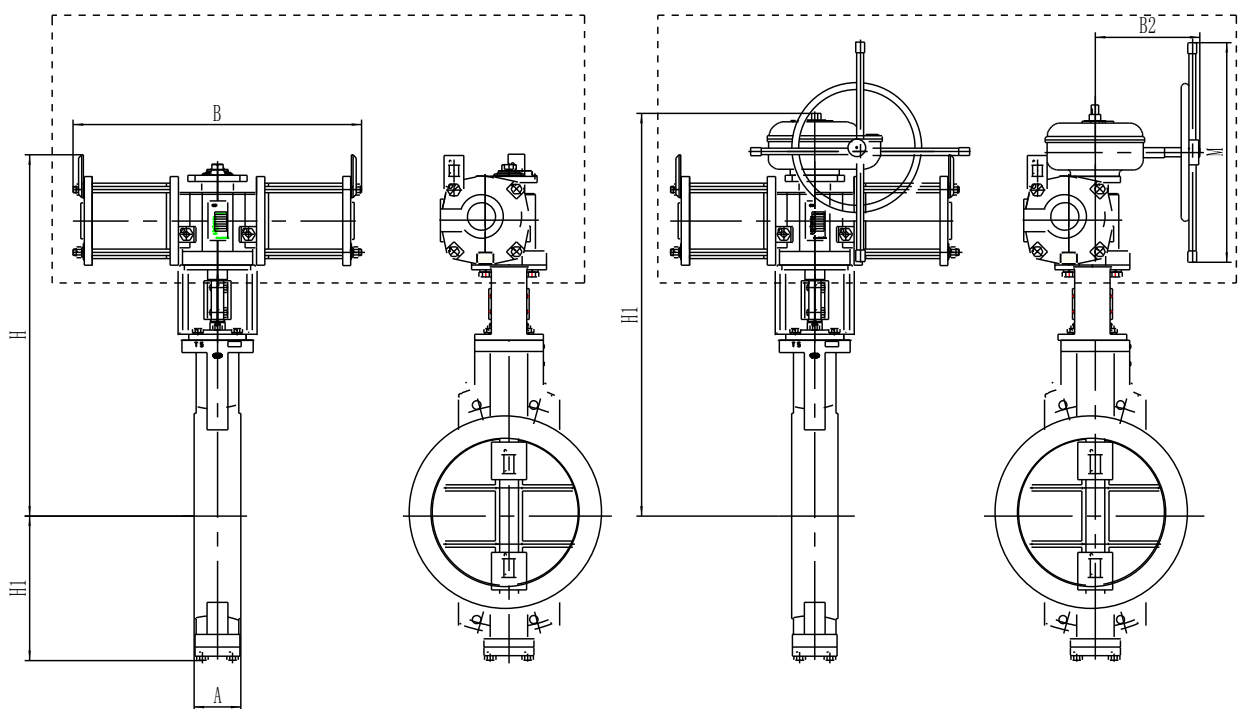


图 4 配 AW 外形尺寸图

Fig.4 OUTLINE DIMENSIONS OF THE VALVE AND AW ACTUATOR COMBINED

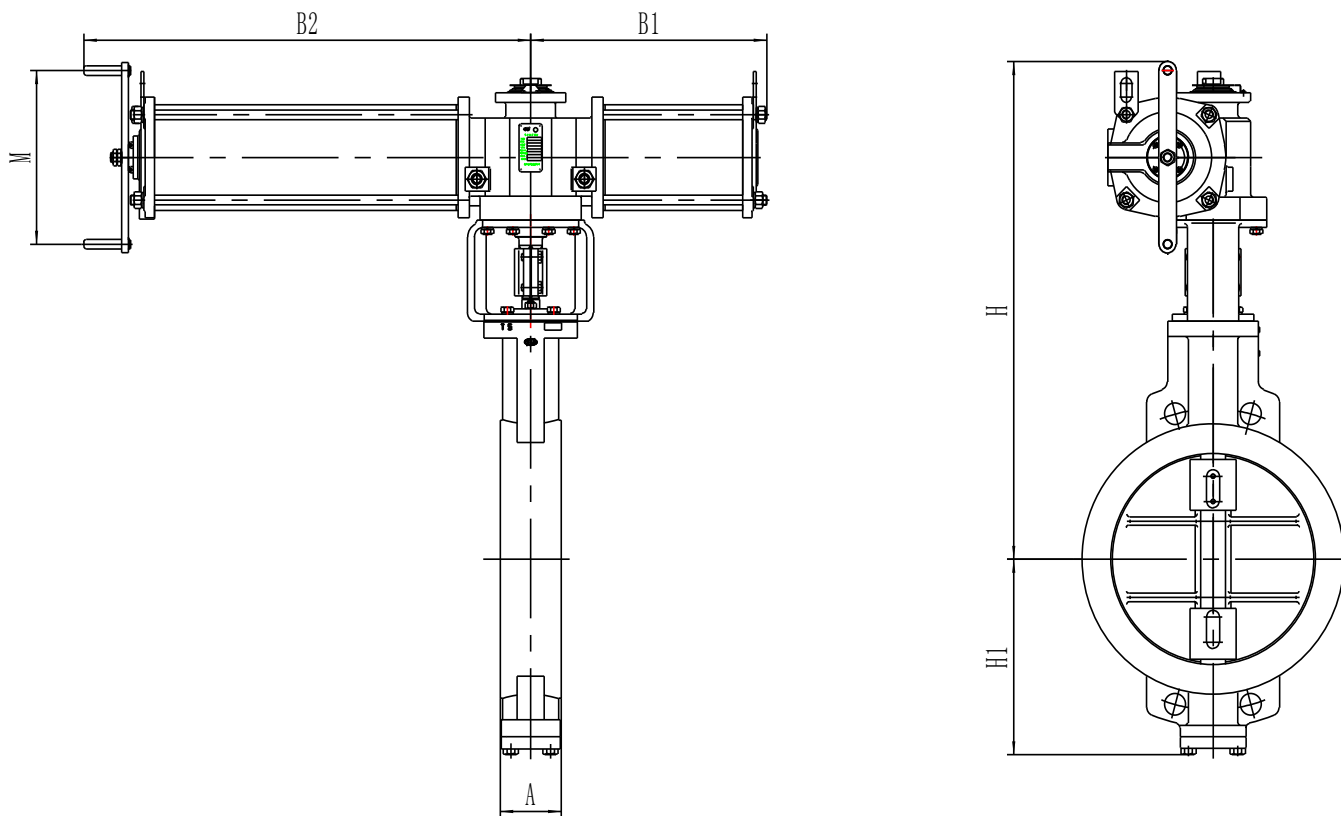


图 5.1 配 AWS(气开 FC)外形尺寸图

Fig.5.1 OUTLINE DIMENSIONS OF THE VALVE AND AWS ACTUATOR COMBINED

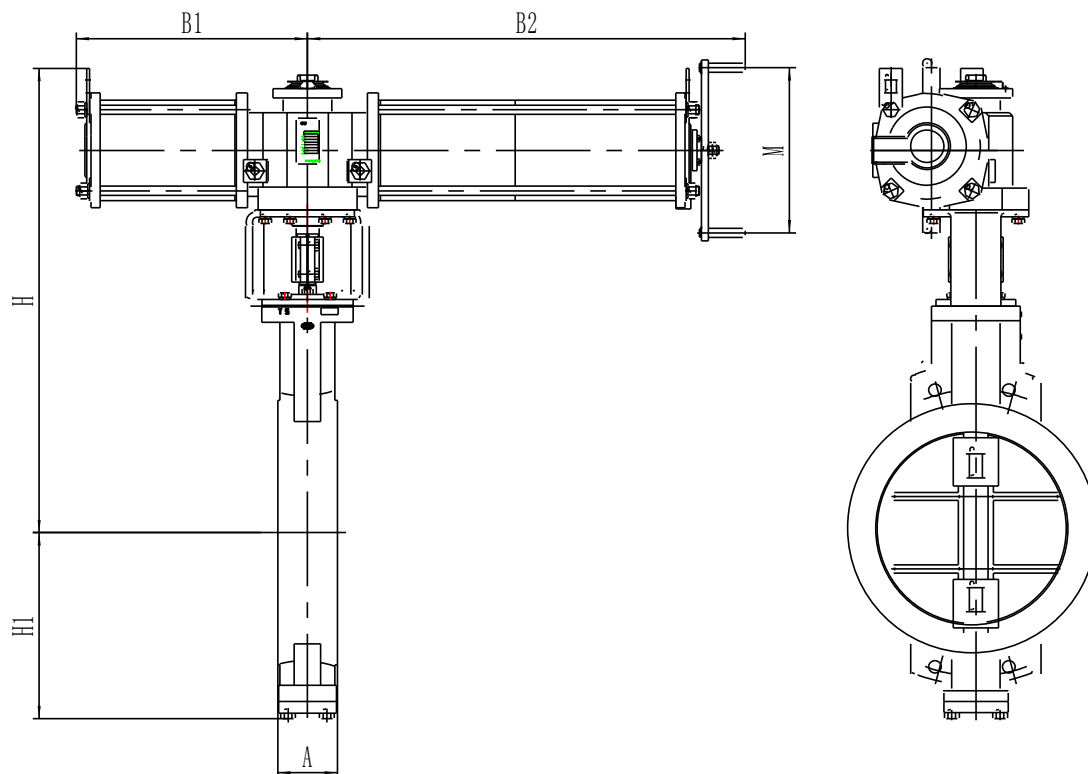


图 5.2 配 AWS(气关 FO-图中所示阀门为通气状态)外形尺寸图

Fig.5.2 OUTLINE DIMENSIONS OF THE VALVE AND AWS ACTUATOR COMBINED

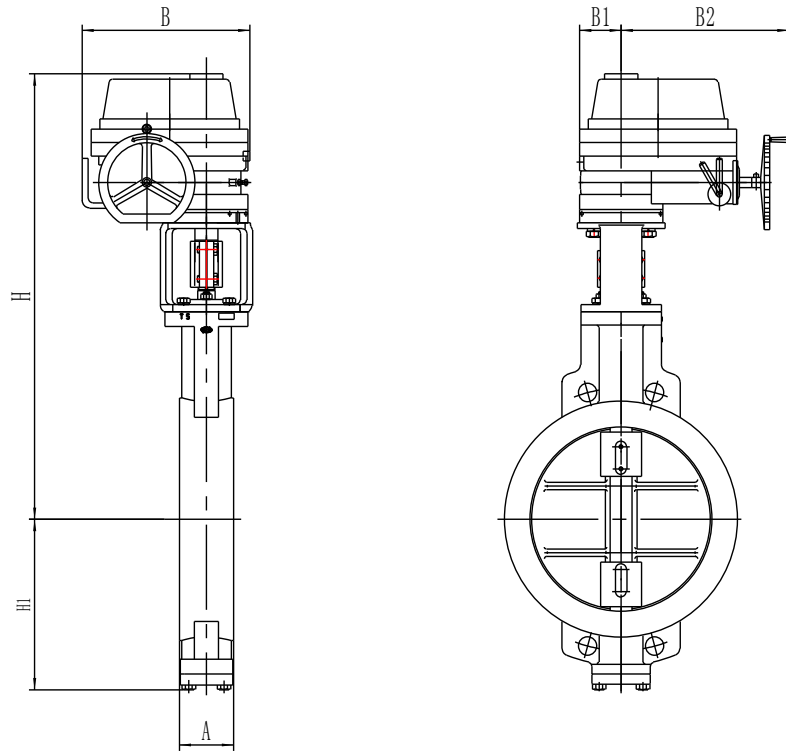


图 6 配 EI 执行机构外形尺寸图

Fig.6 OUTLINE DIMENSIONS OF THE VALVE AND EI ACTUATOR COMBINED

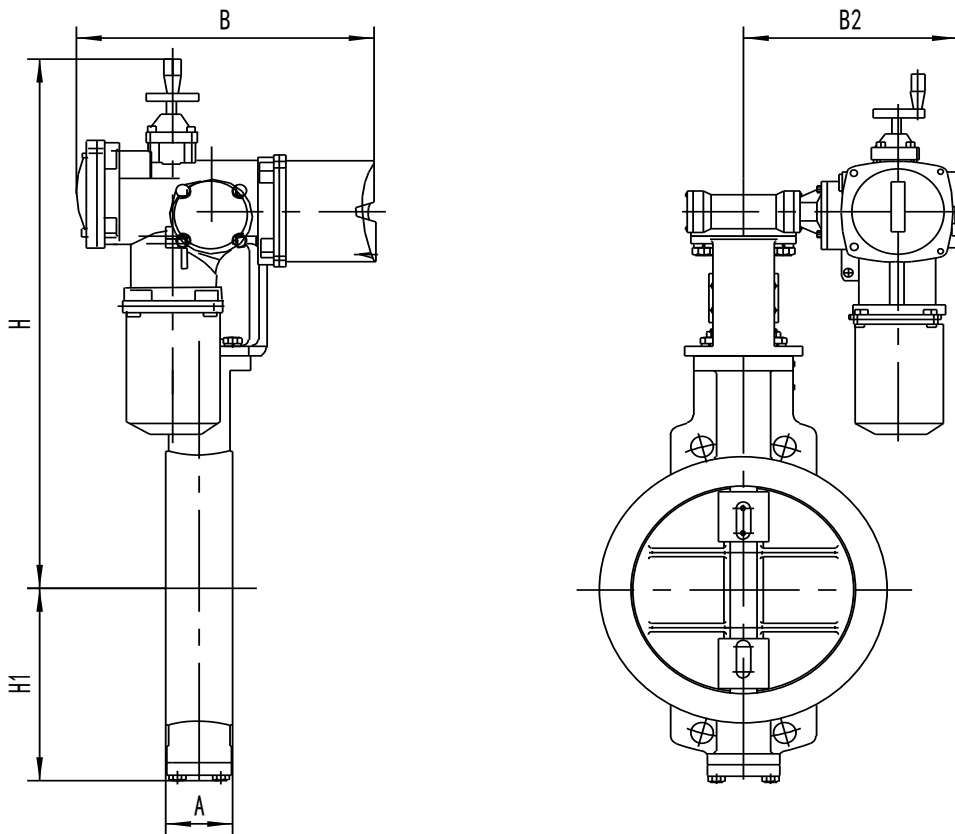


图 7 配 M8000 执行机构外形尺寸图

Fig.7 OUTLINE DIMENSIONS OF THE VALVE AND M8000 ACTUATOR COMBINE

## 外形尺寸及重量 OUTLINE DIMENSION AND WEIGHT

表 4-1 配气动执行机构外形尺寸

Table 4-1 PNEUMATIC ACTUATOR COMBINATION

mm

公称通径 Nominal diameter Inch (mm)	执行机构 Actuator	法兰距 A Face to face Dimension A	外形尺寸 Outline dimension							重量 Weight kg	
			B	-	带手轮		H1	B1	B2	-	带手轮
				H	H	M					
3" (80)	DA105	46	268	590	685	φ 200	120	—	175	27	36
	SR125		298	610	705	φ 200		—	175	30	39
4" (100)	DA105	52	268	610	705	φ 200	130	—	175	42	51
	DA125		298	630	725	φ 200		—	175	53	62
	SR125		298	630	725	φ 200		—	175	55	64
	SR160		458	690	790	φ 300		—	200	69	87
	AW13S		—	705	705	φ 250		320	760	113	113
5" (125)	DA125	56	298	645	740	φ 200	140	—	175	59	68
	SR160		458	705	805	φ 300		—	200	74	92
	AW13S		—	720	720	φ 250		320	760	115	115
6" (150)	DA125	56	298	665	760	φ 200	210	—	175	72	81
	SR160		458	725	825	φ 300		—	200	87	96
	AW13S		—	740	740	φ 250		320	760	128	128
8" (200)	DA125	60	298	705	800	φ 200	230	—	175	89	98
	DA160		458	765	860	φ 200		—	175	104	113
	SR160		458	765	865	φ 300		—	200	100	118
	AW13		640	780	880	φ 300		—	200	110	128
	AW13S		—	780	780	φ 250		320	760	120	120
	AW17S		—	860	860	φ 300		368	862	187	187
10" (250)	DA160	68	458	815	910	φ 200	240	—	175	109	118
	DA210		532	940	1040	φ 300		—	200	136	154
	SR240		602	865	980	φ 600		—	300	144	188
	AW13`		640	830	930	φ 300		—	200	110	128
	AW13S		—	830	830	φ 250		320	760	125	125
	AW17S		—	910	910	φ 300		368	862	189	189
12" (300)	DA160	78	458	840	935	φ 200	280	—	175	130	184
	DA210		532	965	1065	φ 300		—	200	157	175
	SR240		602	890	1035	φ 600		—	300	165	209

	AW13		640	855	955	φ 300		—	200	131	149
	AW17		736	935	1115	φ 550		—	266	172	212
	AW17S		—	935	935	φ 300		368	862	210	210
	AW20S		—	985	985	φ 410		510	1205	300	300
14" (350)	DA210	78	532	985	1085	φ 300	330	—	200	190	208
	AW17		736	955	1135	φ 550		—	266	222	262
	AW20S		—	1010	1010	φ 410		510	1205	352	352
16" (400)	DA270	102	722	1045	1160	φ 400	360	—	250	262	290
	AW17		736	985	1165	φ 550		—	266	284	324
	AW20		1020	1040	1235	φ 600		—	288	325	375
	AW20S		—	1040	1040	φ 410		510	1205	414	414
	AW28S		—	1215	1215	φ 600		690	1583	685	685
18" (450)	DA270	114	722	1075	1190	φ 400	370	—	250	420	448
	AW20		1020	1070	1265	φ 600		—	288	400	450
	AW20S		—	1070	1070	φ 410		510	1205	454	454
	AW28S		—	1245	1245	φ 600		690	1583	640	640
20" (500)	DA270	127	722	1110	1225	φ 400	410	—	250	435	463
	AW20		1020	1105	1300	φ 600		—	288	474	524
	AW20S		—	1105	1105	φ 410		510	1205	530	530
	AW28		1380	1280	1509	φ 800		—	322	685	985
	AW28S		—	1280	1280	φ 600		690	1583	780	780
24" (600)	DA270	154	722	1240	1355	φ 400	490	—	250	540	568
	AW20		1020	1235	1430	φ 600		—	288	580	630
	AW28		1380	1410	1639	φ 800		—	322	791	891
	AW28S		—	1410	1410	φ 600		690	1583	886	886
28" (700)	AW20	165	1020	1285	1480	φ 600	540	—	288	604	654
	AW28		1380	1460	1689	φ 800		—	322	815	915
	AW28S		—	1460	1460	φ 600		690	1583	910	910
32" (800)	AW28	190	1380	1560	1789	φ 800	670	—	322	878	978
	AW28S		—	1560	1560	φ 600		690	1583	973	973

表 4-2 配电动执行机构外形尺寸

Table 4-2 ELECTRIC ACTUATOR COMBINATION

mm

公称通径 Nominal diameter Inch (mm)	执行机构 Actuator	法兰距 A Face to face Dimension A	外 形 尺 寸 Outline dimension					重量 Weight kg
			B	H	H1	B1	B2	
3" (80)	EI010	46	172	700	120	—	258	27
4" (100)	EI016	52	229	775	130	—	338	50
5" (125)	EI016	56	229	785	140	—	338	65
6" (150)	EI016	56	229	805	210	—	338	78
	EI025		229	805		—	338	78
8" (200)	EI025	60	229	845	230	—	338	80
	EI060		244	925		—	357	85
10" (250)	EI060	68	244	960	240	—	357	87
12" (300)	EI060	78	244	1035	280	—	357	90
	EI120		287	1100		—	380	95
14" (350)	EI120	78	287	1120	330	—	380	165
	EI200		312	1365		—	380	215
	M8620+A8040		598	1120		—	253	212
16" (400)	EI200	102	312	1400	360	—	380	275
	EI300		312	1400		—	380	275
	M8620+A8040		598	1150		—	253	274
	M8630+A8040		665	1210		—	266	283
18" (450)	EI300	114	312	1430	370	—	380	315
	M8630+A8040		658	1320		—	266	323
20" (500)	EI300	127	312	1465	400	—	380	389
	M8630+A8040		658	1370		—	266	397
24" (600)	M8630+A8090	154	658	1440	490	—	266	503
28" (700)	M8630+A8090	165	658	1535	540	—	266	553
32" (800)	M8640+A8090	190	658	1605	670	—	294	649

## 手轮机构 Handwheel

表 5-1 执行机构手轮标准配用：

执行机构	标准配用手轮	执行机构	标准配用手轮	执行机构	标准配用手轮	执行机构	标准配用手轮
DA83	ZHJ-1	SR83	ZHJ-1	AW13	ZHJ-4	AW13S	自带
DA105	ZHJ-2	SR105	ZHJ-2	AW17	HG17	AW17S	自带
DA125	ZHJ-2	SR125	ZHJ-2	AW20	HG20	AW20S	自带
DA140	ZHJ-3	SR140	ZHJ-4	AW25	HG28	AW25S	自带
DA160	ZHJ-3	SR160	ZHJ-4	AW28	HG28	AW28S	自带
DA190	ZHJ-4	SR190	ZHJ-5				
DA210	ZHJ-4	SR210	ZHJ-5				
DA240	ZHJ-5	SR240	ZHJ-6				
DA270	ZHJ-5	SR270	ZHJ-6				
DA300	ZHJ-6	SR300	HJ98				