



VBSF 衬氟塑蝶阀

VBSF 衬氟塑蝶阀由于阀门内腔及蝶板均采用高压注塑工艺衬有耐腐蚀、耐老化的聚全氟乙丙烯，故具有可靠的耐腐蚀性和密封性。能广泛适用于化工、石油、冶金、医药、电力等工业部门，实现对生产过程中酸碱等强腐蚀介质的调节或切断。

本产品符合 GB/T4213-2008 标准。

Fluoroplastic Lined Butterfly Valve

VBSF is with reliable erosion resistance and leak tightness due to the valve cavity and disc are lined with FEP (F46). It enables to make control or shut off strongly corrosion medium such as acid or alkali in manufacturing process, so it can be used for chemical industry, petroleum, metallurgy, medication, electric power, etc..

The design of product complies with GB/T4213-2008 standard.

标准规格 STANDARD SPECIFICATION

阀体 BODY

形 式 Type	VBSF
公称通径 Normal size	50~600mm (2"~24")
公称压力 Pressure rating	PN1.0、1.6MPa, ANSI 150#, JIS10K
连接型式 End connection	无法兰式（对夹式）Flangeless type (wafer type)
材 料 Material	ZG230-450 衬 F46 或 PFA
压盖型式 Gland type	螺栓压紧式 Bolted gland
填 料 Packing	聚四氟乙烯填料 PTFE

* 法兰标准 Standard: JIS B2201-1984、JB/T79.1-94(PN1.6MPa);

ANSI B16.5-2009;HG20592-2009、HG20615-2009

阀内组件 TRIM

阀板结构 Disc structure	挡板型 Baffle-type
额定行程 Rated travel	全开 90° 90° full opening
阀板材料 Disc material	WCB 衬 F46、PFA; SCS13A 衬 F46、PFA WCB lined F46、PFA, SCS13A lined F46、PFA
旋转轴材料 Revolving shaft material	SUS420 衬 F46、PFA; SUS630 衬 F46 、PFA SUS420 lined F46 、PFA; , SUS630 lined F46、PFA

执行机构 ACTUATOR

规格 Specification	气动执行机构 Pneumatic actuator	
	DA (SR)	AW
供气压力 Air supply	400~700kPa	
气源接口 Air connection	G1/8"、G1/4"、G3/8"、G1/2"、G3/4"	
行程角度 Stroke angle	60° 或 90°	60° 或 90°
回 差 Hysteresis	—	带定位器, 小于全行程的 1% <1% of full stroke with positioner
基本误差 Base error	—	带定位器, 小于全行程的 ±1% <±1% of full stroke with positioner
环境温度 Ambient Temp.	标准型 Standard type-20~+60℃ 高温型 High Temp.service 0~+100℃ 低温型 Low Temp.service -50~+60℃	
附 件 Accessories	电磁阀、空气过滤减压器、保位阀、行程开关、阀位传送器、手轮机构等 Solenoid valve, Filter regulator (Air set), Air lock, Travel switch, Valve position transducer and manual handle, etc.	

规格 Specification	型号 Type	电动执行机构	
		EI	M8000
输入信号 Input signal		4~20mA • DC	4~20mA • DC
电源电压 Power supply		220V/ AC 60Hz	380V/AC 50/60Hz
行程角度 Stroke angle		90° ±5°	—
回 差 Hystersis		—	1%
基本误差 Base error		—	±1%
环境温度 Ambient Temp.		-20~+70℃	-25℃~+80℃

性能 PERFORMANCE

性能参数 Performance Parameter	执行机构 Actuator HA、DA (SR)、AW 系列气动执行机构 HA, DA (SR), AW series Pneumatic actuator	EI、M8000 系列电动执行机构 EI、M8000series electric actuator
阀作用型式 Action type	根据执行机构与旋转轴之间键连接位置不同, 可实现阀的气—关式或气—开式 FO or FC type according to the position of key connecting the actuator and revolving shaft.	电关式或电开式 Electricity to close or electricity to open
泄漏量 Leakage rate	小于额定 Cv 的 0.01% Within 0.01% of rated Cv	小于额定 Cv 的 0.01% Within 0.01% of rated Cv
回差 Hysteresis	带定位器: 小于全行程的 2% Within 2% of full stroke with positioner	1%
基本误差 Intrinsic error	带定位器: 小于全行程的 ±2% < ±2% of full stroke with positioner	±1%
可调范围 Rangeability	50 : 1	50 : 1
使用温度范围 Temp. range	衬 F46: -20~+120℃ 衬 PFA: -20~+150℃	衬 F46: -20~+120℃ 衬 PFA: -20~+150℃

额定 Cv 值 RATED Cv VALUE

公称通径 Nominal diameter	50	65	80	100	125	150	200	250	300	350	400	450	500	600
	2"	2½"	3"	4"	5"	6"	8"	10"	12"	14"	16"	18"	20"	24"
额定 Cv 值 Rated Cv value	99	179	255	395	625	900	1600	2650	3600	4850	6317	8100	9900	14500

阀体结构 BODY SECTION VIEW

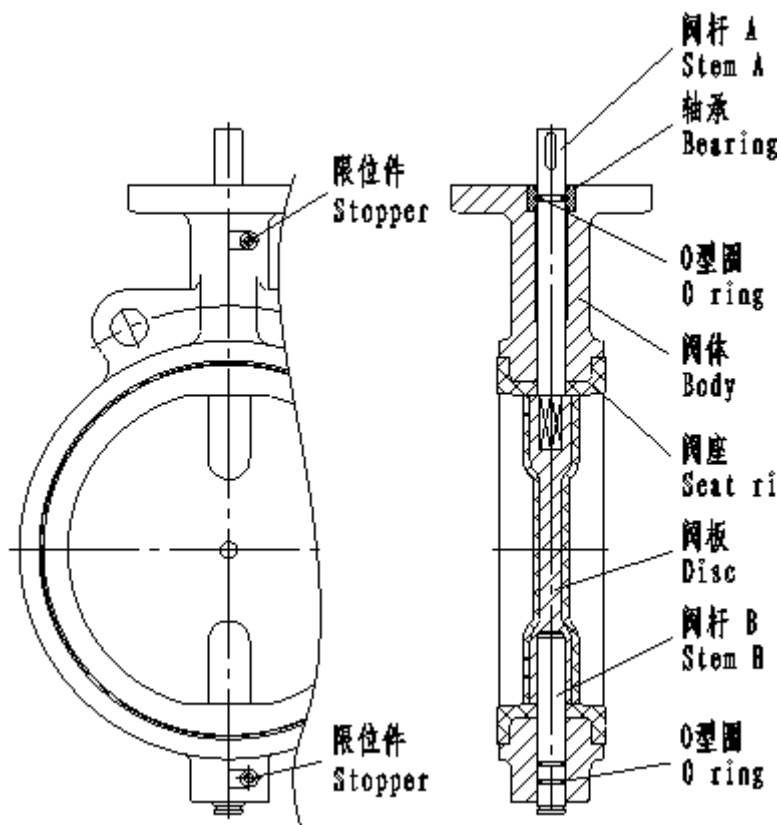


图 2 阀体结构

阀体、阀内件材质组合、泄漏量及使用温度范围（表 1）

BODY/TRIM STANDARD MATERIAL COMBINATION, OPERATING TEMPERATURE AND SEAT LEAKAGE (TABLE 1)

阀 体 Body	材质 Material	A216-WCB	SCS13A/A351-CF8
	处理 Treatment	衬 F46/PFA Lined F46/PFA	衬 F46/PFA Lined F46/PFA
阀 板 Disc	材质 Material	SUS420	SUS304
	处理 Treatment	衬 F46/PFA Lined F46/PFA	衬 F46/PFA Lined F46/PFA
阀 杆 Stem	材质 Material	SUS420	SUS630
	处理 Treatment	衬 F46/PFA Lined F46/PFA	衬 F46/PFA Lined F46/PFA
阀座允许泄漏率 Allowable seat leakage	ANSI	Class VI	
	额定容量 x Rated capacity x	0.01%	
使用温度℃ Operating Temp.	衬 F46 Lined F46	-20~+120	
	衬 PFA Lined PFA	-20~+150	

执行机构配置及最大允许压差（表 2）

STANDARD CONFIGURATION OF ACTUATOR AND MAX.ALLOWABLE PRESSURE DROPS (TABLE 2)

表 2-1 单作用气缸执行机构（气源压力：400kPa）

100 kPa

TABLE 2-1 SPRING RETURN CYLINDER ACTUATOR (AIR SUPPLY: 400kPa)

执行机构 Actuator	阀门状态 Valve state	公 称 通 径 Nominal diameter													
		2"(50)	2½"(65)	3"(80)	4"(100)	5"(125)	6"(150)	8"(200)	10"(250)	12"(300)	14"(350)	16"(400)	18"(450)	20"(500)	24"(600)
10-SR105-04	切断 Cut-off	10.4													
	调节 Control	3.5													
10-SR25-04	切断 Cut-off		9.2												
	调节 Control		4.2												
10-SR140-04	切断 Cut-off			10.4	7.1										
	调节 Control			3.5	2.6										
AW13S	切断 Cut-off					10									
	调节 Control					5.1									
AW17S	切断 Cut-off						10.8	10.7	10.0						
	调节 Control						5.0	4.7	3.3						

AW20S	切断 Cut-off										10	9.0	8.0			
	调节 Control										6.0	4.7	4.6			
AW28S	切断 Cut-off													10.9	9.3	4.6
	调节 Control													5.3	4.2	3.6

注：灰框内数字表示执行机构标准配置

Note: The figures in gray frame indicate the standard actuator combination.

表 2-2 双作用气缸执行机构（气源压力：400kPa）

TABLE 2-2 DOUBLE ACTING CYLINDER ACTUATOR (AIR SUPPLY: 400kPa)

00kPa

执行机构 Actuator	阀门状态 Valve state	公称通径 Nominal diameter													
		2"(50)	2½"(65)	3"(80)	4"(100)	5"(125)	6"(150)	8"(200)	10"(250)	12"(300)	14"(350)	16"(400)	18"(450)	20"(500)	24"(600)
10-DA83	切断 Cut-off	10.4													
	调节 Control	3.5													
10-DA105	切断 Cut-off		9.2												
	调节 Control		4.2												
10-DA125	切断 Cut-off			10.4	7.1										
	调节 Control			3.5	2.6										
10-DA140	切断 Cut-off					10									
	调节 Control					5.1									
AW13	切断 Cut-off						10.7	10.8	10.0						
	调节 Control						5.0	4.7	3.3						
AW17	切断 Cut-off									10	10	8.0			
	调节 Control									6.0	4.7	4.6			
AW20	切断 Cut-off												10.9	9.3	4.6
	调节 Control												5.3	4.2	3.6

注：灰框内数字表示执行机构标准配置

Note: The figures in gray frame indicate the standard actuator combination.

表 2-3 电动执行机构

TABLE 2-3ELECTRIC ACTUATOR

100kPa

执行机构 Actuator	阀门状态 Valve stat	聚四氟乙烯石棉、柔性石墨 Teflon asbestos, Flexible graphite													
		50	65	80	100	125	150	200	250	300	350	400	450	500	600
		2"	2½"	3"	4"	5"	6"	8"	10"	12"	14"	16"	18"	20"	24"
EI010	切断 Cut-off	10.4													
	调节 Control	3.5													
EI016	切断 Cut-off		9.2	12.7											
	调节 Control		4.2	4.8											
EI025	切断 Cut-off				13.7	9.0	4.5								
	调节 Control				4.7	2.9	1.5								
EI060	切断 Cut-off						13.7	9.8							
	调节 Control						3.0	2.0							
EI080	切断 Cut-off							15.7	7.7	5.7					
	调节 Control							2.8	1.7	1.2					
EI120	切断 Cut-off									7.2	6.5	5.4			
	调节 Control									1.4	1.2	1.0			
EI200	切断 Cut-off										11.8	7.0			
	调节 Control										1.9	1.2			
EI300 M8630+A80 40	切断 Cut-off											13.0	12.9		
	调节 Control											2.0	1.8		
M8630+A80 90	切断 Cut-off													9.3	4.6
	调节 Control													1.3	0.7

外形尺寸 OUTLINE DIMENSION

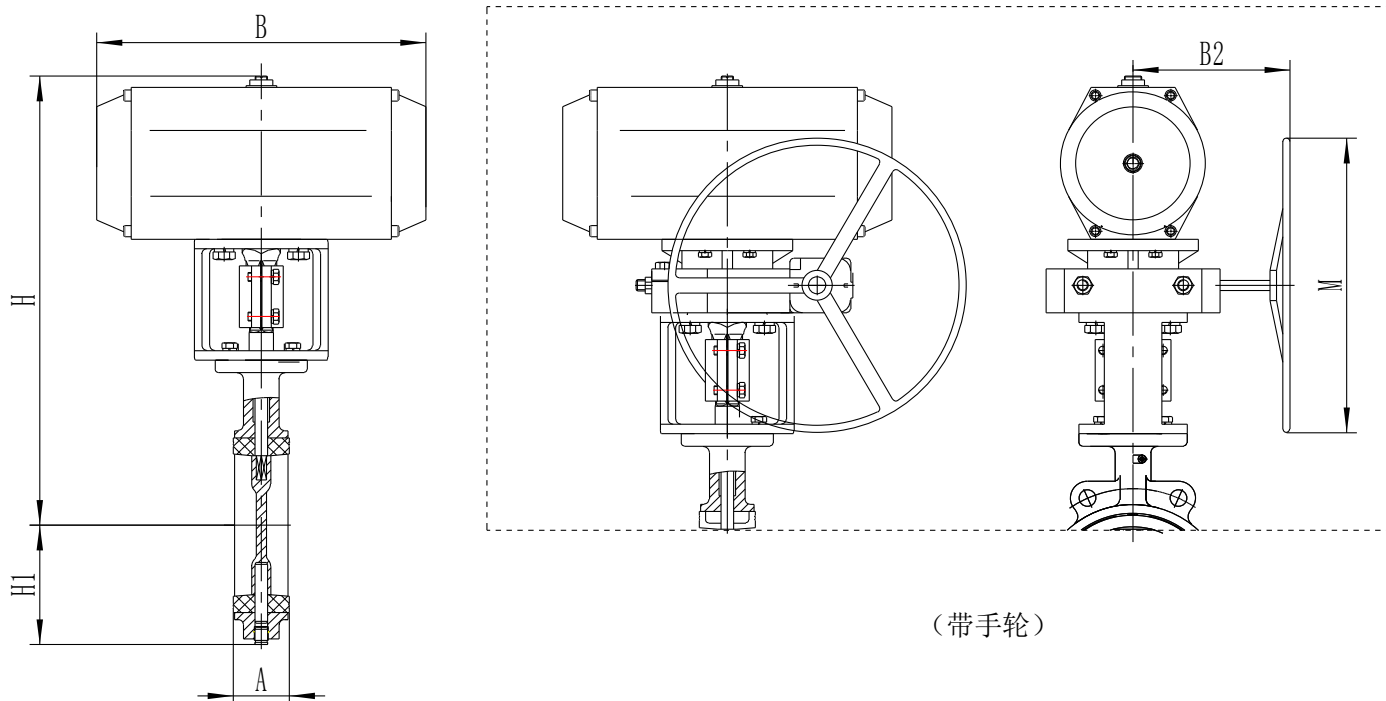


图 3 配 DA (SR)外形尺寸图

Fig.3 OUTLINE DIMENSIONS OF THE VALVE AND DA (SR) ACTUATOR COMBINED

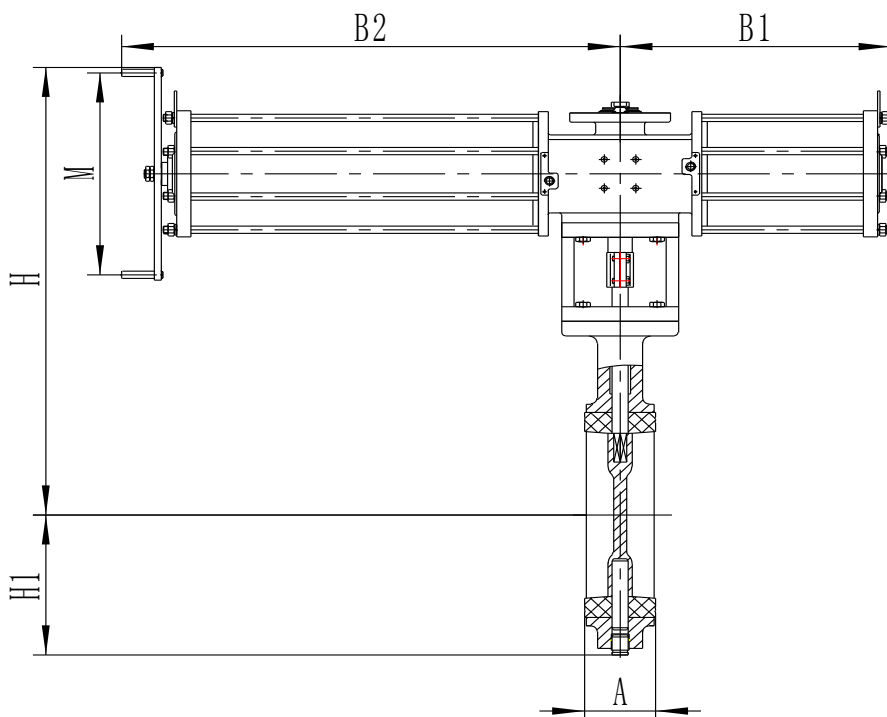


图 4.1 配 AWS 单作用执行机构外形尺寸图

Fig.4.1 OUTLINE DIMENSIONS OF THE VALVE AND AWS ACTUATOR COMBINED

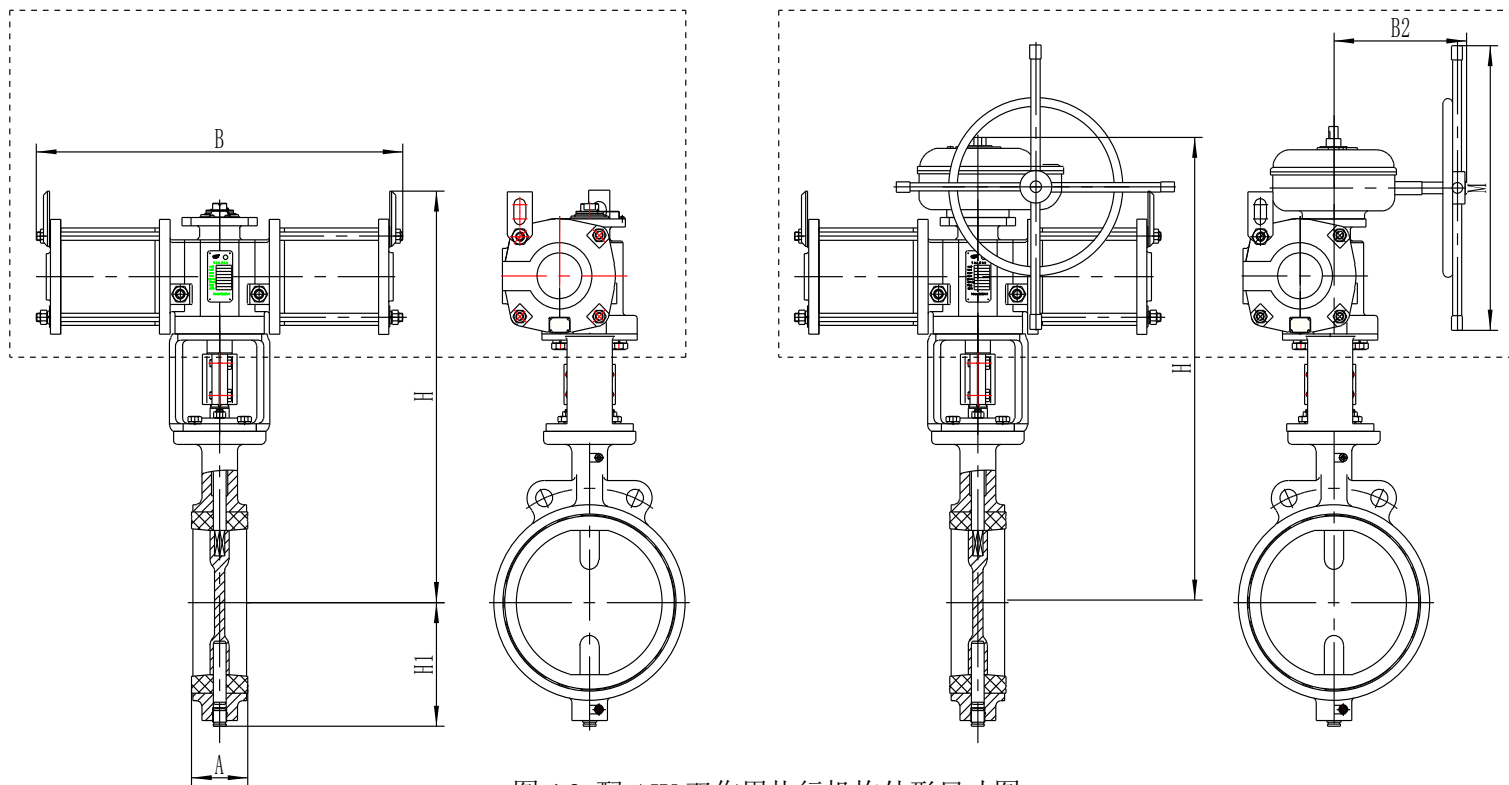


图 4.2 配 AW 双作用执行机构外形尺寸图

Fig.4.2 OUTLINE DIMENSIONS OF THE VALVE AND AW ACTUATOR COMBINED

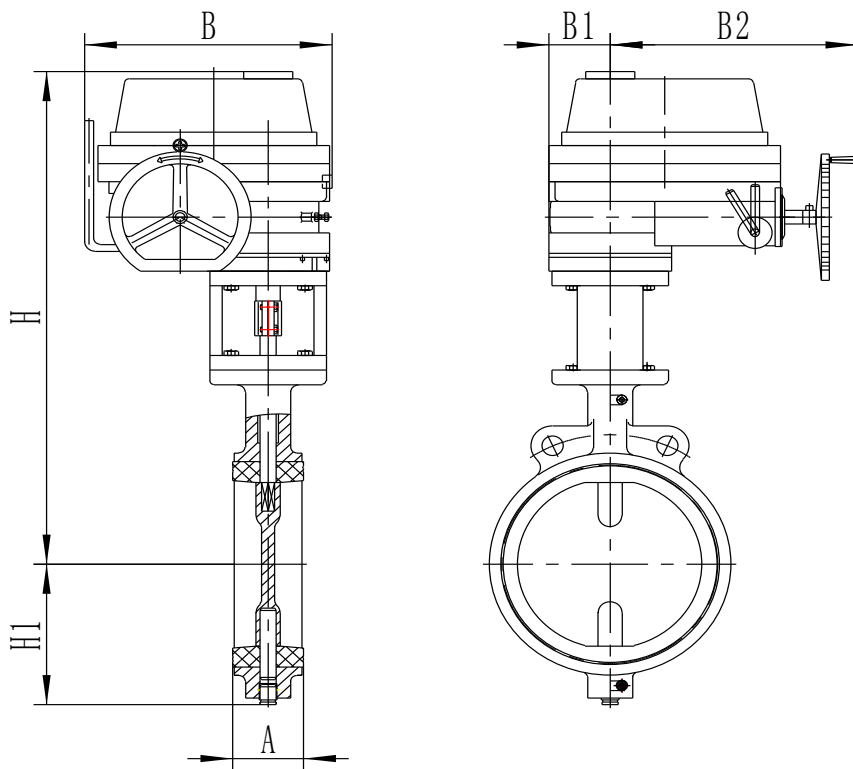


图 5 配 EI 执行机构外形尺寸图

Fig.5 OUTLINE DIMENSIONS OF THE VALVE AND EI ACTUATOR COMBINED

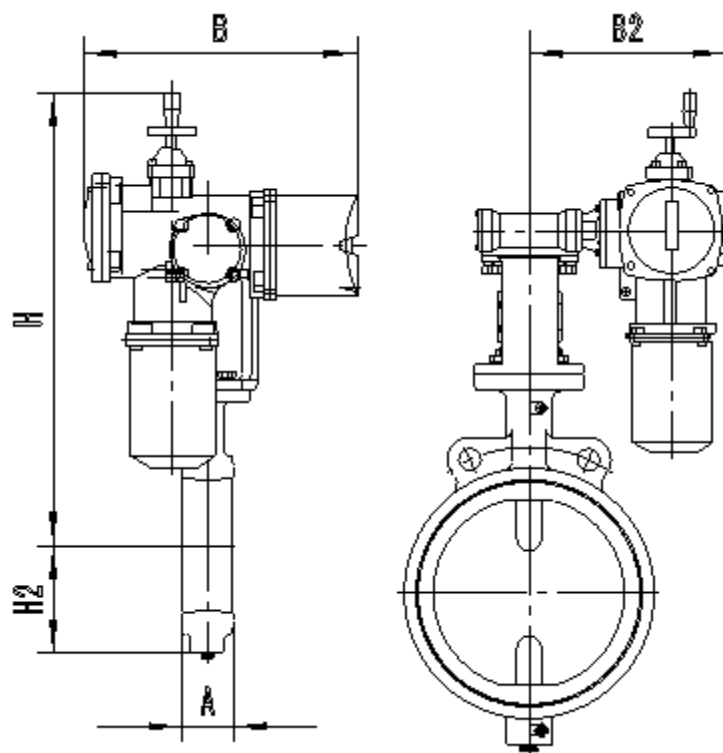


图 6 配 M8000 执行机构外形尺寸图

Fig.6 OUTLINE DIMENSIONS OF THE VALVE AND M8000 ACTUATOR COMBINED

法兰距、外形尺寸及重量

FACE TO FACE DIMENSION AND OUTLINE DIMENSION AND WEIGHT

表 3-1 配气动执行机构外形尺寸

Table 3-1 PNEUMATIC ACTUATOR COMBINATION

mm

公称通径 Nominal diameter	执行机构 Actuator	法兰距 A Face to face dimension A	外形尺寸 Outline dimension							重量 Weight kg	
			H		H1	B	B1	B2	M	—	带手轮
			—	带手轮							
2"(50)	DA83	43	330	425	90	204	—	175	Φ 200	13	22
	SR105		360	455		268	—	175	Φ 200	19	28
2½"(65)	DA105	46	340	435	100	268	—	175	Φ 200	19	28
	SR125		370	465		298	—	175	Φ 200	25	34
3"(80)	DA105	46	350	445	140	268	—	175	Φ 200	20	29
	SR140		400	500		390	—	200	Φ 300	36	54
4"(100)	DA125	52	420	515	205	298	—	175	Φ 200	27	36
	SR140		460	560		390	—	200	Φ 300	38	56
5"(125)	DA140	56	495	590	140	390	—	175	Φ 200	37	46
	AW13S		600	600			320	760	Φ 250	76	76
6"(150)	AW13	56	500	600	205	640	—	200	Φ 300	50	68
	AW17S		630	630			368	862	Φ 300	136	136
8"(200)	AW13	60	765	865	225	640	—	200	Φ 300	58	76
	AW17S		805	805			368	862	Φ 300	145	145
10"(250)	AW13	68	785	885	235	640	—	200	Φ 300	73	91
	AW17S		825	825			368	862	Φ 300	160	160
12"(300)	AW17	78	835	1015	280	736	—	266	Φ 550	138	178
	AW20S		870	870			510	1205	Φ 410	268	268
14"(350)	AW17	78	875	1055	325	736	—	266	Φ 550	158	198
	AW20S		915	915			510	1205	Φ 300	288	288
16"(400)	AW17	102	960	1140	355	736	—	266	Φ 550	189	229
	AW20S		1105	1105			510	1205	Φ 410	319	319
18"(450)	AW20	114	990	1185	370	1020	—	288	Φ 600	315	365
	AW28S		1135	1135			690	1583	Φ 600	611	611
20"(500)	AW20	127	1025	1205	405	1020	—	288	Φ 600	365	415
	AW28S		1170	1170			690	1583	Φ 600	661	661
24"(600)	AW20	154	1175	1355	490	1020	—	288	Φ 600	418	468
	AW28S		1305	1305			690	1583	Φ 600	713	713

表 3-2 配电动执行机构外形尺寸

Table 3-2 ELECTRIC ACTUATOR COMBINATION

mm

公称通径 Nominal diameter Inch (mm)	执行机构 Actuator	法兰距 A Face to face Dimension A	外形尺寸 Outline dimension					重量 Weight kg
			H	H1	B	B1	B2	
2"(50)	EI010	43	387	90	172	—	258	13
2½"(65)	EI016	46	447	100	229	—	338	22
3"(80)		46	467	120	229	—	338	24
4"(100)	EI025	52	505	130	229	—	338	25
5"(125)		56	530	140	229	—	338	27
6"(150)	EI060	56	602	205	229	—	338	30
			631		244	—	357	32
8"(200)	EI080	60	716	225	244	—	357	44
			741		287	—	380	47
10"(250)	EI080	68	770	235	287	—	380	62
12"(300)	EI120	78	800	280	287	—	380	79
			800		287	—	380	79
14"(350)	EI200	78	830	325	287	—	380	100
			1010		312	—	380	150
16"(400)	EI120	102	970	355	287	—	380	150
	EI200		1175		312	—	380	181
	EI300		1175		312	—	380	180
	M8620+A8030		892		460	—	253	181
18"(450)	EI300	114	1350	370	312	—	380	215
	M8630+A8040		935		492	—	266	225
20"(500)	M8630+A8090	127	975	405	492	—	266	300
24"(600)	M8630+A8090	154	1015	490	492	—	266	350

手轮机构 Handwheel (表 4)

表 4 执行机构手轮标准配用:

执行机构	标准配用手轮	执行机构	标准配用手轮	执行机构	标准配用手轮	执行机构	标准配用手轮
DA83	ZHJ-1	SR83	ZHJ-1	DA350	HJ98	SR350	HJ98
DA105	ZHJ-2	SR105	ZHJ-2	AW13	ZHJ-4	AW13S	自带
DA125	ZHJ-2	SR125	ZHJ-2	AW17	HG17	AW17S	自带
DA140	ZHJ-3	SR140	ZHJ-4	AW20	HG20	AW20S	自带
DA160	ZHJ-3	SR160	ZHJ-4	AW25	HG28	AW25S	自带
DA190	ZHJ-4	SR190	ZHJ-5	AW28	HG28	AW28S	自带
DA210	ZHJ-4	SR210	ZHJ-5				
DA240	ZHJ-5	SR240	ZHJ-6				
DA270	ZHJ-5	SR270	ZHJ-6				
DA300	ZHJ-6	SR300	HJ98				