



ZZYN 自力式压力调节阀

ZZYN 系列调节阀采用外取压结构，能依靠介质自身压力变化达到自动调节和稳定压力的目的。该产品最大特点，能在无电、无气的场所工作，是一种节能产品。压力设定值可在运行中随意调整。常规产品采用快开流量特性，亦可采用线性、等百分比流量特性。动作灵敏，减压比一般情况下最大可达 10，最小为 1.25，广泛应用于石油、化工、电力、冶金、食品、轻纺、居民楼群等各种工业设备中清洁度不高的气体、液体、蒸汽等介质，高压差 $\Delta P \geq 1\text{Mpa}$ 和 $DN \leq 100$ 以及 $DN > 100$ 工况下减压、稳压（用于控制阀后压力），或泄压、稳压（用于控制阀前压力）的自动控制。

该系列分为阀后式 ZZYN-□B 和阀前式 ZZYN-□K 两种。

Self-operated Pressure Regulator

ZZYN self-operated pressure regulator can self-adjust according to medium pressure and stabilize outlet pressure as a constant with external pressure structure. It is energy-saving product that can run in the no-electricity and no-gas occasion. It can adjust the pressure set value at will. General product features with quick opening characteristics, and also with liner and equal percentage characteristics. It is adaptable and max. of reduction ratio is up to 10, mini. of one is 1.25. It is widely applicable to control clean gas, liquid and steam in equipment of chemistry engineering, petroleum, metallurgy, electric power, foodstuff, light and textile industries and cityscapes .etc. Auto-control to reduce pressure and stabilize pressure (used to control outlet pressure) in the occasion where $\Delta P \geq 1\text{Mpa}$, $DN \leq 100$ and $DN > 100$, precision is higher than ZZYN.

This series has type ZZYN-□B (reducing type) and ZZYN-□K (back pressure type)

标准规格 STANDARD SPECIFICATION

阀体 BODY

形 式 Type	双座平衡型阀芯 Double-seated balanced plug
公称通径 Nominal size	25、40、50、65、80、100、125、150、200、250、300
公称压力 Pressure rating	ANSI 150、300、600; PN16、40、64; JIS10、20、30K
连接型式 End connection	法 兰 式 Flange type (JIS B2201-1984 、 JB/T79.1-94 、 ANSI B16.5-2009;HG20592-2009、HG20615-2009)
阀内件材质 Trim materials 阀内件处理 Trim treatment	各种材质组合及适用温度 压力范围，请参见表 1 As to the operating pressure-temperature limitation for each material, see Table 1
阀体及上阀盖 Body & Bonnet	SCPH2/WCB, SCS13A/CF8, SCS14A/CF8M 各种材质的使用温度 • 压力范围，请参照表 1 As to the operating pressure-temperature limitation for each material, see Table 1
填 料 Packing	聚四氟乙烯 V 型填料及石墨 V-Teflon and graphite
垫 圈 Gasket	无石棉橡胶板 Non-asbestos rubber sheet

执行机构 ACTUATOR

规格 Specification	类型 Type	薄膜式 Diaphragm type	气缸式 Cylinder type
	膜片材质 Diaphragm material	活塞 Piston:	
	丁腈橡胶 NBR	铝合金 Aluminum alloy	
用途 Purpose	调节 Adjust		
接口 Connection	M16X1.5		
最小压差 ΔP Min. pressure drops	$\Delta P \geq 0.04\text{MPa}$		
压力调节范围 Pressure adjusting range	$\leq 0.6\text{MPa}$	$> 0.6\text{MPa}$	
使用温度 Operating temp.	$-5 \sim 350^\circ\text{C}$		
标准涂层色 Painting color	灰色 Gray		

性能 PERFORMANCE

额定 Cv 值 Rated Cv value	见表 2 See Table 2
流量特性 Flow characteristics	快开 Quick opening
压力调节范围 Pressure adjusting range	见表 2 See Table 2
压力调节精度 Pressure adjusting precision	$\pm 5\%$
允许泄漏量 Allowable leakage	小于额定容量的 0.1% Less than 0.1% of rated capacity

表 1 阀体、阀内件材质组合及使用温度

Table1 BODY/TRIM STANDARD MATERIAL COMBINATION AND OPERATING TEMPERATURE

表 1-1 阀体材质：碳钢

Table 1-1 BODY MATERIAL: CARBON STEEL

阀体材质 Body material		SCPH2/WCB
阀 芯 Plug	材质 Material	SUS304
阀 座 Seat ring	材质 Material	SUS304
波纹管 Bellows	材质 Material	SUS304
膜 片 Diaphragm	材质 Material	丁腈橡胶 NBR
活 塞 Piston	材质 Material	铝合金 Aluminum alloy
垫 圈 Gasket	材质 Material	无石棉橡胶板 Non-asbestos rubber sheet
使用温度 Operating temp.	材质 Material	$-5 \sim 350^\circ\text{C}$

表 1-2 阀体材质：不锈钢

Table 1-2 BODY MATERIAL: STAINLESS STEEL

阀体材质 Body material		SCS13A/CF8,SCS14A/CF8M
阀 芯 Plug	材质 Material	SUS316
阀 座 Seat ring	材质 Material	SUS316
波纹管 Bellows	材质 Material	SUS316
膜 片 Diaphragm	材质 Material	丁腈橡胶 NBR
活 塞 Piston	材质 Material	铝合金 Aluminum alloy
垫 圈 Gasket	材质 Material	无石棉橡胶板 Non-asbestos rubber sheet
使用温度 Operating temp.	材质 Material	-5~350℃

表 2 额定 Kv 值

Table 2 Rated Kv value

公称通径 DN(mm) Nominal size	25	40	50	65	80	100	125	150	200	250	300
额定流量系数 (Kv) Rated flow coefficient	11	30.3	48.3	75.9	121	193.6	302.5	484	759	1210	1936
额定行程 (mm) Rated travel	8	10	14	20	20	25	40	40	50	60	70
压力分段范围 (kPa) Pressure subsection range	15~50、40~80、60~100、80~140、120~180、160~220、200~260、240~300、280~350、330~400、380~450、430~500、480~560、540~620、600~700、680~800、780~900、880~1000										

图 1 阀体结构 Fig.1 BODY SECTION VIEW

图 1-1 阀后式（薄膜式执行机构）

Fig.1-1 Reducing Type (Diaphragm Actuator)

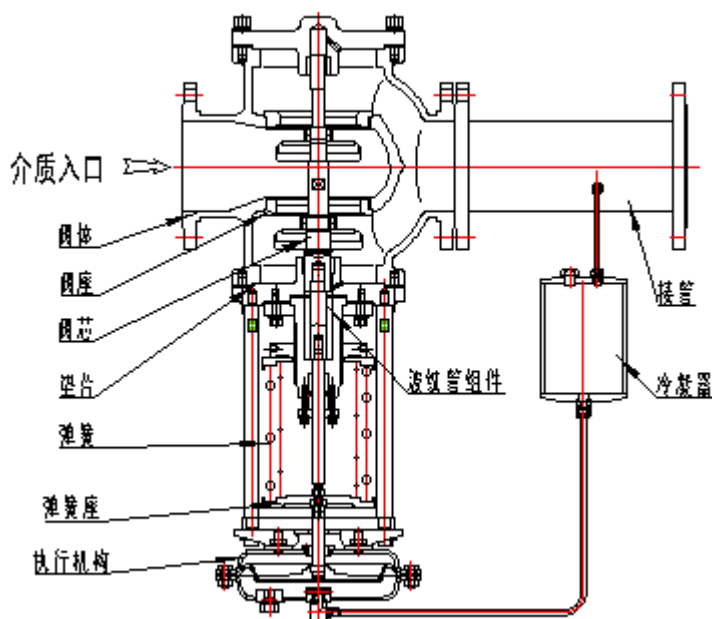


图 1-2 阀前式（薄膜式执行机构）

Fig.1-2 Back pressure type (Diaphragm Actuator)

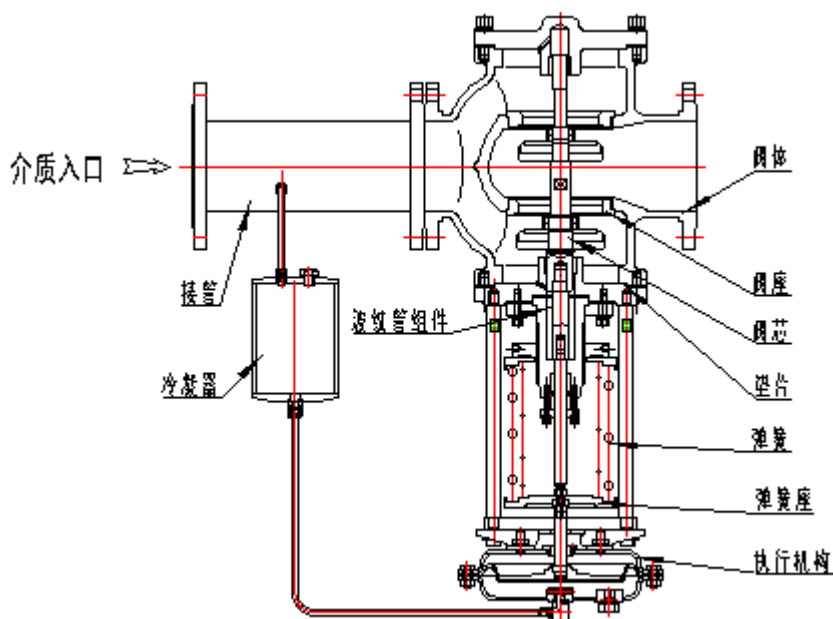


图 2 控制阀安装方位

Fig.2 INSTALLATION

图 2-1 介质温度 $\leq 70^{\circ}\text{C}$

Fig.2-1 Medium temp. $\leq 70^{\circ}\text{C}$

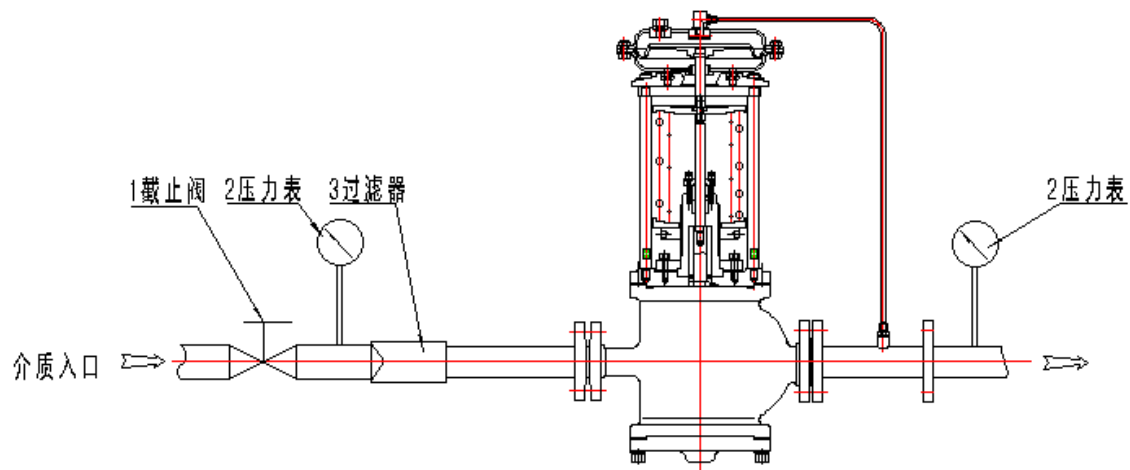


图 2-2 介质温度 $\geq 70^{\circ}\text{C}$

Fig.2-2 Medium temp. $\geq 70^{\circ}\text{C}$

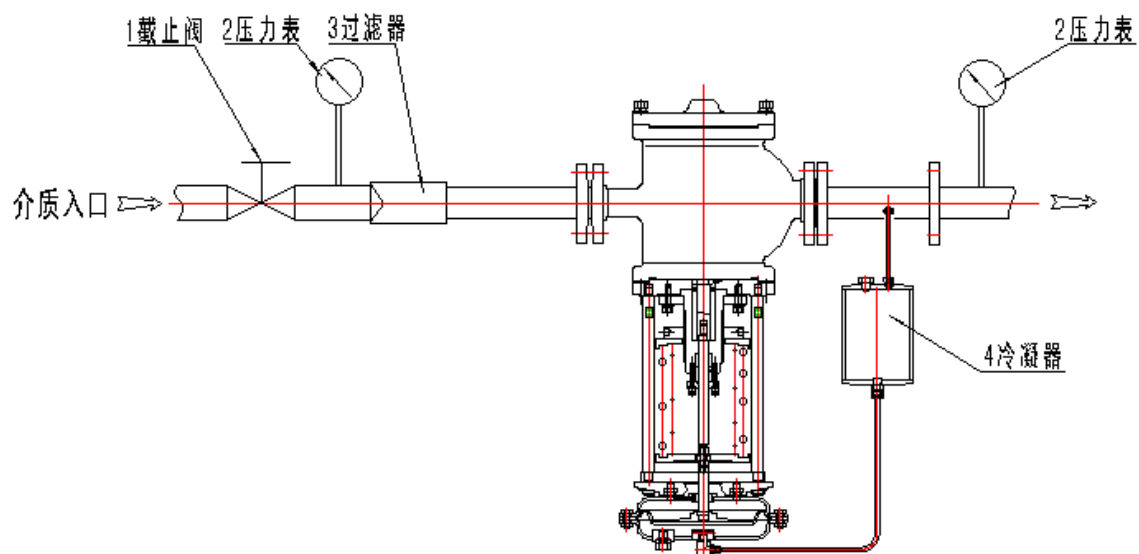


图 3 外形尺寸图

Fig.3 EXTERNAL DIMENSIONS

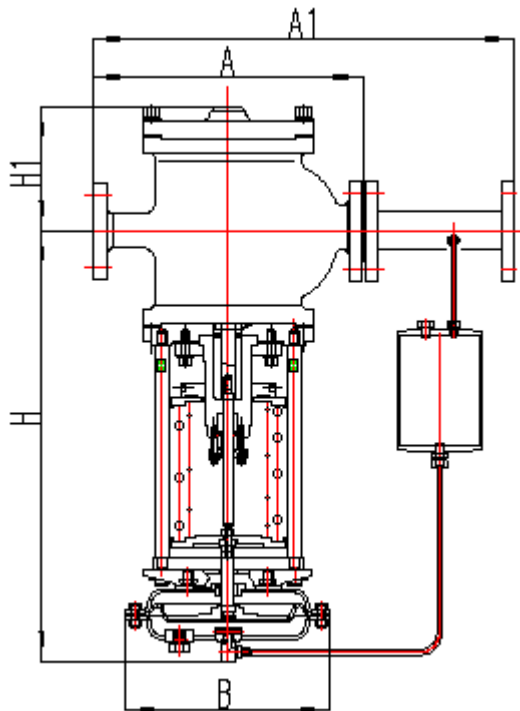


表 3 外形尺寸及重量

Table 3 EXTERNAL DIMENSIONS AND WEIGHT

公称通径 DN (mm) Nominal size		25	40	50	65	80	100	125	150	200	250	300	
法兰接管尺寸 (A1) Flange connection pipe dimensions		383	512	603	862		1023	1380		1800	2000	2200	
法兰端面距 (A) Face-to-face dimensions		184	220	250	275	310	350	410	451	550	640	800	
Pressure adjusting range 压力调节范围 kPa	15~140	H	565	585	591	612		752	820	890	915	940	1000
		B	280	310	310				395				
	120~300	H	565	585	591	612		752	820	890	915	940	1000
		B	230						310				
	280~500	H	565	585	591	612		752	820	890	915	940	1000
		B	176			200		165	280				
	480~1000	H	585	605	612	642		772	840	910	935	960	1020
		B	145						165				
重量 (kg) Weight		33	46	52	82	105	120	134	152	195	225	265	
导压管接头螺纹 Pressure pipe joint thread		M16×1.5											