

KOWOV®

陶瓷阀门

CERAMIC VALVES

陶瓷阀门的领导者



烟台金泰美林科技股份有限公司

目 录

陶瓷球阀系列	3
CERAMIC BALL VALVE	
FCCV1标准型陶瓷球阀	4
STANDARD CERAMIC BALL VALVE	
FCCV2高温型陶瓷球阀	5
HIGH TEMPERATURE CERAMIC BALL VALVE	
FCCV3衬氟陶瓷球阀	6
INNER F-LINED CERAMIC BALL VALVE	
FCCV4防偏流陶瓷球阀	6
ANTI-DEFLECTION CERAMIC BALL VALVE	
FCCV5高温高压陶瓷球阀	7
HIGH TEMPERATURE & HIGH PRESSURE CERAMIC BALL VALVE	
FCCV6单阀座陶瓷球阀	8
SINGLE SEAT BALL VALVE	
FCCV7精密调节陶瓷球阀	8
PRECISION ADJUSTING CERAMIC BALL VALVE	
FCCV8双衬陶瓷球阀	9
DOUBLE LINING CERAMIC BALL VALVE	
FCCV无内衬陶瓷球阀	9
UNLINED HARD CERAMIC BALL VALVE	
ELCV经济型陶瓷球阀	9
ECONOMICAL CERAMIC BALL VALVE	
陶瓷C阀系列	10
CERAMIC C ROTARY VALVE	
陶瓷滑阀	12
CERAMIC SLIDE VALVE	
陶瓷角阀	14
CERAMIC ANGLE VALVE	
其他陶瓷阀	16
CERAMIC VALVES	
陶瓷管道	20
CERAMIC LINED PIPE	
陶瓷性能表	22
CERAMIC MATERIAL PERFORMANCE	
阀门流量曲线图	23
FLUX CHARACTERISTIC OF CERAMIC VALVE	
阀门型号的编制方法	24
CERAMIC VALVE MODEL NUMBER CODE SYSTEM	
管道型号的编制方法	25
CERAMIC LINED PIPE MODEL NUMBER CODE SYSTEM	
外形尺寸表	26
FORM AND DIMENSION SHEET	

由于产品性能的不断改进，本公司保留在未通知的情况下进行产品技术参数更改的权利。

KOWOV®

KOWOV陶瓷产品， 为您的装置安全，稳定， 高效运行保驾护航！



能源环保

脱硫脱硝
三废处理
飞灰除渣
废水零排



钢铁冶金

高炉喷煤
除灰除尘
烧结机脱硫
电炉喷碳
铁水预处理



煤化工

粉煤灰 / 水煤浆
输送黑水 / 灰水 /
激冷水渣水调节
合成 / 变换系统



硅化工

硅粉输送 / 放空
渣浆 / 残液处理
一二三旋分器
细粉罐放空



湿法冶金

铸造
采矿选矿
有色冶炼
型砂输送
渣浆调节



石油化工

催化裂化
钻井泥浆
酸性混合液



盐化工

电石渣浆
盐泥、灰乳
氨盐水、硫酸、
盐酸、液氯



采矿冶炼

尾矿回填
矿浆 / 矿砂输送
氰化 / 冶炼 / 电解



CERAMIC BALL VALVES

陶瓷球阀

KOWOV陶瓷球阀独立设计的先进结构，已经全面超越德国、日本、美国等国家的陶瓷球阀，安装更方便、通用性更强、可靠性更高。
自主研发，全面赶超进口球阀，全力满足客户各种定制化需求。



陶瓷球阀综述

KOWOV陶瓷球阀为金泰美林公司的主导产品,历经几十年潜心研究和现场应用,已成为金属硬密封阀门、各种贵金属阀门、进口陶瓷球阀最理想的替代品。

KOWOV陶瓷球阀结合了结构陶瓷材质和球阀结构的双重优点,主密封副采用陶瓷对陶瓷的硬密封,全流道内衬结构陶瓷,充分利用了结构陶瓷的高硬度,有效扩大了球阀的使用范围,不但可以做切断阀用,而且还可作为调节阀使用。

KOWOV系列陶瓷球阀主要适用于既有颗粒又有腐蚀的气固、液固、气液固两相或三相的苛刻工况中,目前已经广泛应用于环保能源、钢铁冶金、煤化工、硅化工、盐化工、石油化工、矿山冶炼、造纸等众多行业的各类恶劣及苛刻的工况和环境。

KOWOV系列陶瓷球阀根据使用介质、温度、压力的不同,按照实际工况采用不同的陶瓷材质,不同的阀门结构,分为多种系列的陶瓷球阀。



产品主要技术参数

尺寸范围	1/2"~16" (15mm~400mm)
最大工作压力	Class900 (15.0MPa)
最大工作温度	456°C
瞬间热冲击	392° F/200°C
最高密封等级	Class VI ANSI B16.104/FCI 70.2
结构长度标准	ASME B16.10
法兰标准	ASME B16.5/HG/DIN/JIS

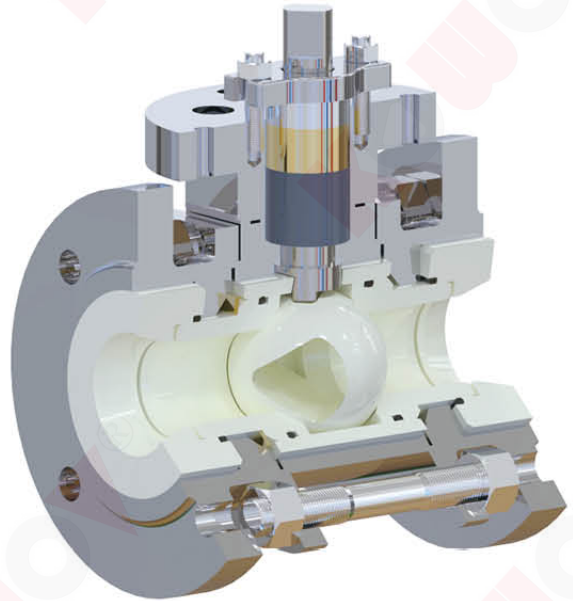
FCCV1 标准型陶瓷球阀

STANDARD CERAMIC BALL VALVE

FCCV1 系列，是陶瓷球阀系列中的标准型，适用于温度最高 180°C，压差最大 2.0MPa 的高腐蚀、强磨损工况。

产品结构特点

- 宽大密封面，刮削式阀座，密封可靠寿命高；
- 阀座面球体配对研磨，保证密封；
- 填料函设置有大磨损量下仍旧载荷恒定的“活载”，保证填料寿命持久；
- 阀门对称式设计，可实现双向密封，无流向限制，使用寿命增加一倍；
- 宽大的陶瓷法兰密封面，保证金属法兰不被介质冲蚀、腐蚀。



采用热配
工艺

完全对称
设计

适应工况
的阀杆

阀体自带
安装平台

宽大独立陶
瓷法兰面

与介质接触部
分均为陶瓷

产品主要技术参数

结构形式	浮动球结构
法兰标准	ASME B16.5/HG/DIN/JIS
公称通径	DN15~DN250
公称压力	PN10~PN50/150Lb~300Lb
使用温度	-40°C ~180°C



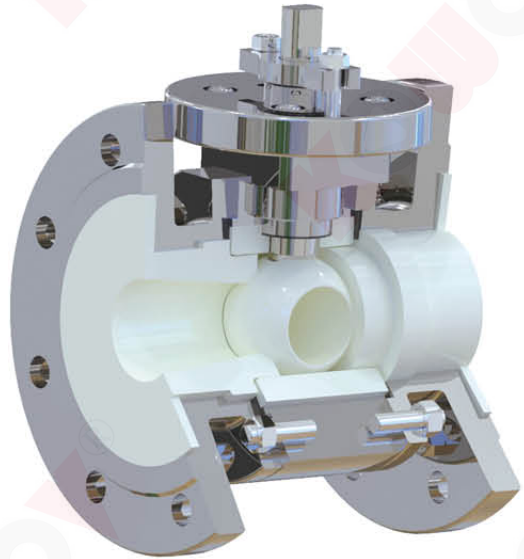
FCCV2 高温型陶瓷球阀

HIGH TEMPERATURE CERAMIC BALL VALVE

当介质温度高于标准型陶瓷球阀的应用范围的苛刻工况时，可选用此系列陶瓷球阀，FCCV2 适用于温度较高及热冲击较大，腐蚀性强且有颗粒的介质工况。

产品结构特点

- 阀门整体无密封圈设计，可用于高温和有机溶剂、强腐蚀等苛刻工况；
- 全硬密封面，无石墨或四氟等非金属材料；
- 填料函设置有大磨损量下仍旧载荷恒定的“活载”，保证填料寿命持久；
- 填料函上下两个滑动轴承，保证阀门不会在压差作用下发生偏移挤压填料，提升填料使用寿命。



采用热配
工艺

无O型圈，耐高温效果
更好防喷阀杆

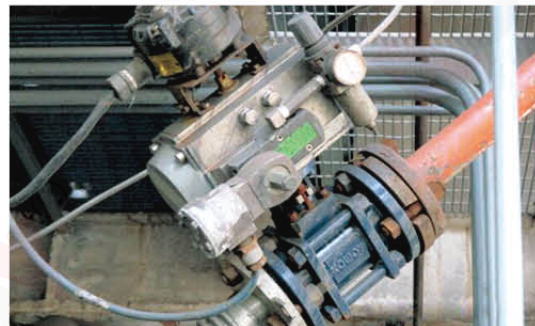
宽厚
阀座

宽大独立陶
瓷法兰面

全陶瓷
流道

产品主要技术参数

结构形式	浮动球或固定球结构
法兰标准	ASME B16.5/HG/DIN/JIS
公称口径	DN25~DN250
公称压力	PN10~PN50/150Lb~300Lb
使用温度	-40 °C ~456°C



FCCV3 衬氟陶瓷球阀

INNER F-LINED CERAMIC BALL VALVE

四氟是最耐腐蚀的一种材质，时间长了四氟容易老化、密封失效，阀门使用问题较多，将衬四氟的球芯换成结构陶瓷后，阀门的密封、寿命可成倍增长，适用于无颗粒介质的强腐蚀，低温低压场合。

产品结构特点

- 两片阀体间的密封采用平面+凹凸面密封，密封效果好，有效避免外漏情况发生；
- 填料多，密封效果好，金属弹片自动补偿，随时保证最佳的密封状态，阀座采用面密封；
- 采用模压工艺，阀体内腔多道燕尾槽，阀杆多边结构及球多孔设计，中分结构腔体小，不积料。



产品主要技术参数

结构形式	浮动球结构
法兰标准	ASME B16.5/HG/DIN/JIS
公称通径	DN15~DN200
公称压力	PN10~PN16/ANSI 150Lb
使用温度	-40°C ~150°C

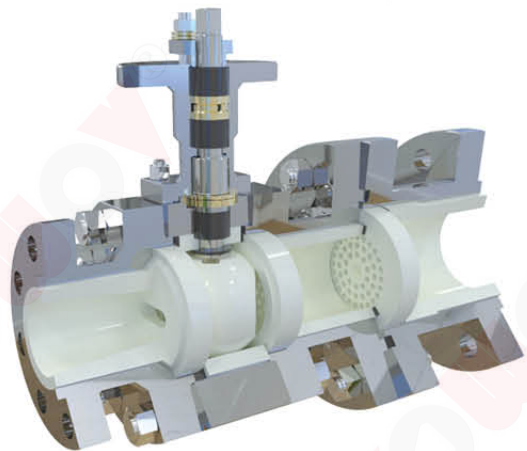
FCCV4 防偏流陶瓷球阀

ANTI-DEFLECTION CERAMIC BALL VALVE

防偏流陶瓷球阀可适用于高压差条件下流量调节或第一泄压，可降低阀门冲蚀、振动和噪音至限定水平以下，同时满足介质的冲刷、气蚀要求。

产品结构特点

- 防偏流，防止调节阀在小开度下对阀体内腔的强烈冲蚀；
- 减振，减轻阀门启闭时因“水锤效应”造成的振动，尤其是距离弯头较近位置的阀门；
- 降噪，根据现场需求定制一级降噪或多级降噪，达到限定要求；
- 减压，可根据现场实际减压要求进行定制，达到现场要求。



产品主要技术参数

结构形式	浮动球 / 固定球结构
法兰标准	DIN/ANSI/API/HG
公称通径	DN25~DN250
公称压力	PN10~PN150/150Lb~900Lb
使用温度	-40°C ~456°C

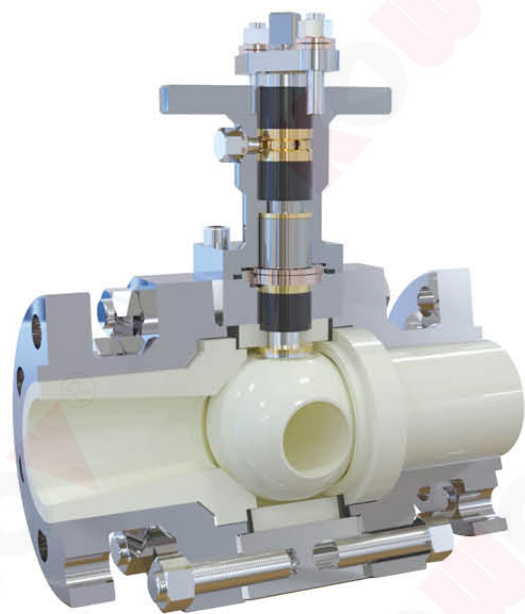
FCCV5 高温高压陶瓷球阀

HIGH TEMPERATURE & HIGH PRESSURE CERAMIC BALL VALVE

专门为温度较高，压力较大，同时介质中含有固体颗粒且流速较快的工况场合中研发，适用于用于高温、高压、高压差的严重磨损及腐蚀性介质的工况。

产品结构特点

- 超大尺寸陶瓷球体，球体强度翻倍，可根据密封需求设置最大 20% 的额外行程；
- 刮削式阀座，宽大密封面，密封可靠寿命高；
- 全硬密封面，无石墨或四氟等非金属材料；
- 榫槽式密封结构里设置大宽度缠绕式密封垫，保证管路应力或循环热应力下，壳体密封零泄漏；
- 填料函设置有大磨损量下仍旧载荷恒定的“活载”，保证填料寿命持久。



采用热配
工艺

三重填料
密封

榫型密封
结构

防喷
阀杆

高平台
结构

全陶瓷
流道

产品主要技术参数

结构形式	浮动球 / 固定球结构
法兰标准	ASMEB16.34/GB/T9113/HG/T205492
公称通径	DN25~DN300
公称压力	PN63~PN150/300Lb~900Lb
使用温度	-40°C ~456°C



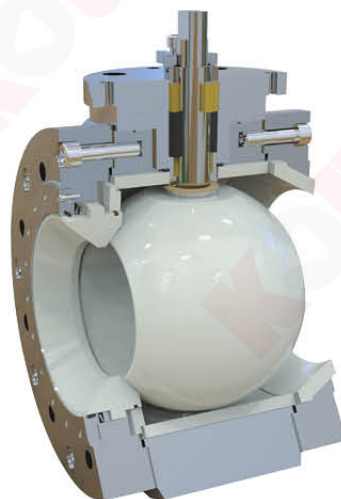
FCCV6 单阀座陶瓷球阀

SINGLE SEAT CERAMIC BALL VALVE

该系列陶瓷球阀最大的特点是阀门无死腔，适用于黏粘性强、结晶、结垢的料浆、矿浆类流体的控制，效果极佳，可确保装置的长周期稳定运行。

产品结构特点

- 无阀腔设计，敞开式阀腔，确保阀门内不易堆积物料；
- 固定球设计，球芯受压后不产生移动，操作扭矩小，最高密封等级为 ANSI VI 级；
- 刮削式阀座，阀门的每次开关都会对粘结在密封副上的物料进行刮削清洁；
- 阀门采用防喷出阀杆设计，保证阀门的安全可靠；
- 填料函设置有自动补偿结构，保证填料寿命持久；



产品主要技术参数

结构形式	固定球结构
法兰标准	ASME B16.5/HG/DIN/JIS
公称通径	DN25~DN400
公称压力	PN10~PN50/150Lb~300Lb
使用温度	-40°C ~220°C

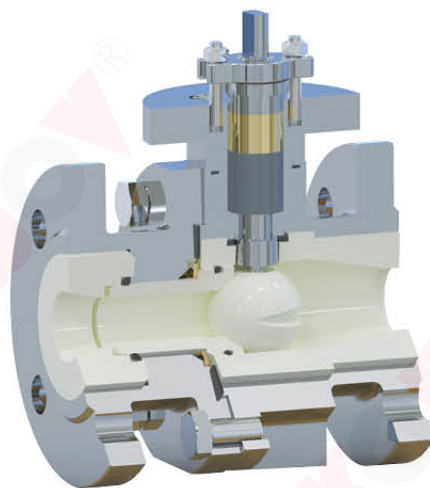
FCCV7 精密调节陶瓷球阀

PRECISION ADJUSTING CERAMIC BALL VALVE

在既有腐蚀又有固体冲刷磨损的介质，CV 值在 10 以下，同时对流量调节精度要求较高的场合中，此系列陶瓷球阀绝对是极具竞争力的产品。

产品结构特点

- 陶瓷球芯外圆表面，开有渐变槽作为流量调节窗口，调节精度高；
- 渐变槽符合康达效应原理，有效防止介质偏流，避免介质冲刷阀体；
- 球芯为实心陶瓷球，球芯强度远高于常规陶瓷球芯；
- 根据特定工况设计球芯开槽形式，可用于微小流量精密调节。



产品主要技术参数

结构形式	固定球结构
法兰标准	ASME B16.5/HG/DIN/JIS
公称压力	≤ 300Lb
使用温度	≤ 180° C

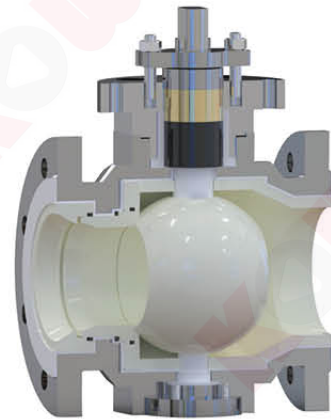
FCCV8 双衬陶瓷球阀

DOUBLE LINING CERAMIC BALL VALVE

金属内壁通过模压工艺包覆四氟材料，四氟材料一次成型与金属紧密贴合，起到可靠的耐腐和密封效果，流道全衬陶瓷，保证阀门具有优良的耐磨损、耐腐蚀性能。双重密封保障，适用于各种腐蚀性极强的重要场合。

产品结构特点

- 双衬结构、双重密封、防腐保障；
- 四氟内衬采用模压工艺，配合燕尾槽设计，不会出现内衬脱落情况中分式设计，减少腔体体积，不易积料。



产品主要技术参数

结构形式	浮动球结构
法兰标准	ASME B16.5/HG/DIN/JIS
公称通径	DN15-DN250
公称压力	≤ 300Lb
使用温度	-40°C ~180°C

FCCV 无内衬陶瓷球阀

UNLINED HARD CERAMIC BALL VALVE

全通径系列陶瓷球阀，适用于所有不锈钢可用的腐蚀性介质，同时含有高硬度的颗粒介质的恶劣工况。

产品主要技术参数

结构形式	浮动球结构
法兰标准	ASME B16.5/HG/DIN/JIS
公称通径	DN15~DN250
公称压力	≤ 300Lb
使用温度	-40°C ~180°C



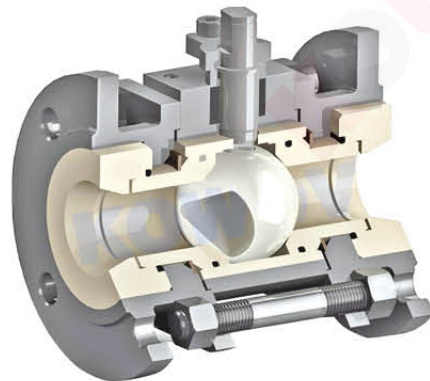
ELCV 经济型陶瓷球阀

ECONOMICAL CERAMIC BALL VALVE

结构形式基本上同 FCCV1 结构，无上平台，材质上根据工况条件灵活选择经济性好的结构陶瓷，可靠性稍差。

产品主要技术参数

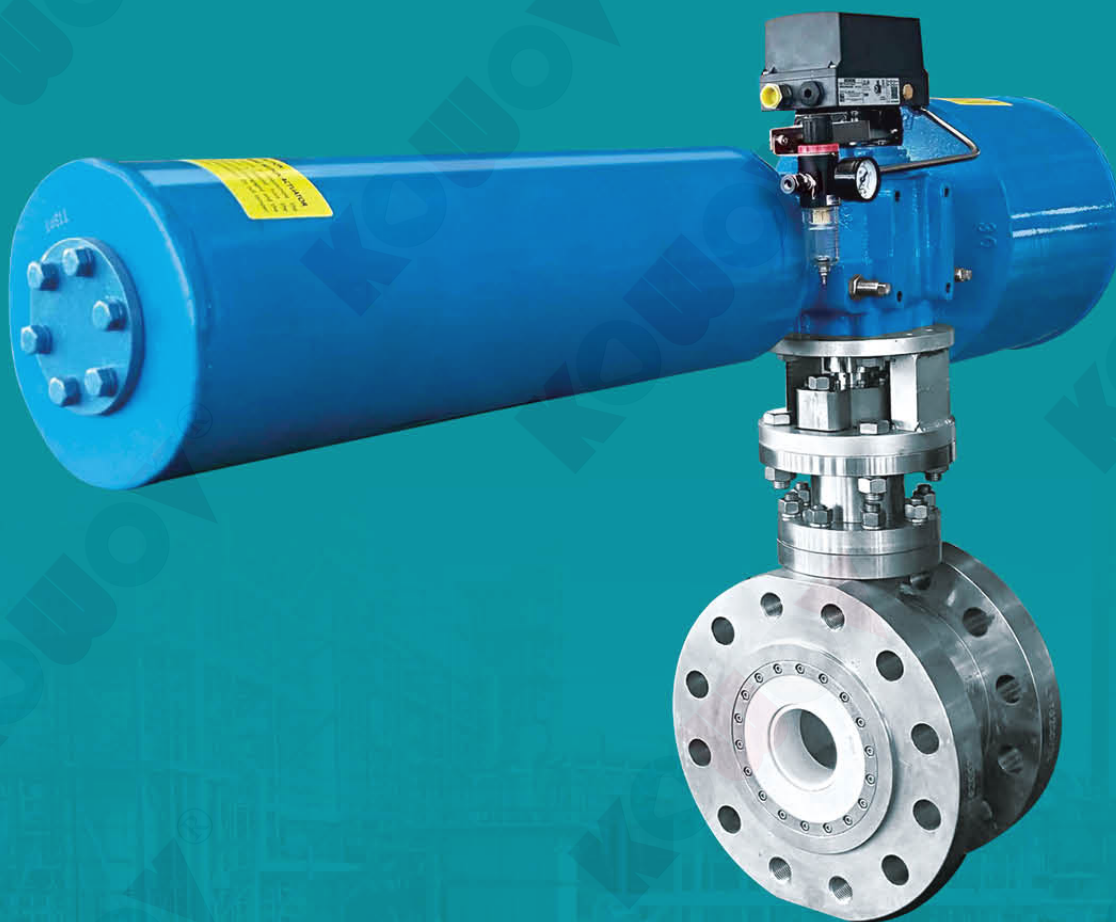
结构形式	浮动球结构
法兰标准	ASME B16.5/HG/DIN/JIS
公称通径	DN15~DN250
公称压力	PN10~PN50/150Lb~300Lb
使用温度	-40°C ~180°C



CERAMIC C ROTARY VALVE

陶瓷C阀

KOWOV系列陶瓷C阀采用非偏心、无阀腔设计，球芯可承载大扭矩，特别适用介质易结晶、易结垢、易卡堵的苛刻工况。



FCRV 陶瓷 C 阀

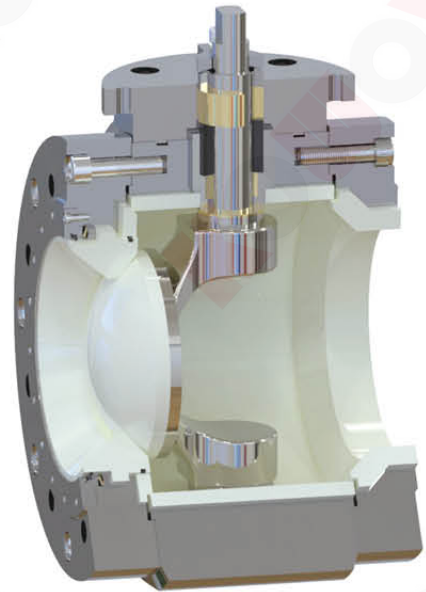
CERAMIC C ROTARY VALVE

目前，在各行业当中，部分冲蚀强的工况对密封要求严格，却又存在介质粘稠、易结块、易结垢、易结晶或含有大颗粒的场合，造成各种阀门堵塞的情况。这就需要一种既能做调节阀，又能做开关阀，密封性能好，平稳运行，又能克服各种堵塞情况的球阀。

相对于市面上的偏心、双偏心设计的阀门，KOWOV 系列陶瓷 C 阀非偏心设计，确保在阀门的小开度开启时对阀杆无冲蚀，实现对阀杆最大程度的保护。

阀门开启时，C 球倾离阀座，流体沿密封面 360 度将一些物料及杂物冲洗干净，阀门关闭时，C 球相对阀座渐入运动，可实现对密封副上粘附物料及杂物的剪切，保证密封副的清洁；陶瓷本身的自润滑性能确保球芯及阀座不粘连介质。

C 球采用上下支承轴定位的结构设计，支承轴与阀体静配合，不会产生 C 球的倾斜，阀杆设置在上支承轴内部，介质对 C 球的推力由上下支撑轴承受，阀杆仅传递球阀启闭扭矩。



产品结构特点

- 在结垢卡堵工况，阀门开启需要巨大的扭矩力，对阀门的阀杆，球芯造成了很大的损害，该系列阀门能承受大扭矩启闭要求，适用于易结晶、卡堵场合；
- 阀门采用 C 型特殊结构设计，球芯由 C 型支耳和球冠通过机械连接镶嵌在一起，其中球冠为整体陶瓷，可以有效的保护 C 型支耳不被介质冲刷；
- 阀门采用同心设计，阀门在启闭过程中，陶瓷球冠始终紧贴阀座，能够对密封副上粘结的物料进行刮削，更好的保证阀门密封性能；
- 阀门的 C 型支耳直接承载阀杆传递的旋转扭矩，特别适用于易结晶、结垢、结块、含固量高、易卡堵的苛刻工况，阀门采用无阀腔设计，阀腔内不易堆积物料；
- 阀门采用固定球设计，球芯受压后不产生移动，操作扭矩小，最高密封等级为 ANSI VI 级；与介质接触的流道全部衬有陶瓷，介质不会腐蚀到金属壳体，保证阀门耐腐蚀性能；阀门采用防喷出阀杆设计，保证阀门的安全可靠。

产品主要技术参数

结构形式	固定球结构
连接方式	法兰连接
法兰标准	ASME B16.5/HG/DIN/JIS
公称通径	DN50~DN400
公称压力	PN10~PN150/150Lb~900Lb
使用温度	-40°C ~456°C



CERAMIC SLIDE VALVE

陶瓷滑阀

阀芯在阀座上进行上下直线运动，与阀座流道孔边缘产生平面密封，介质对密封副的冲刷小。介质在阀内流动时，没有急转弯或滞流点，大限度地减小了流阻及冲蚀。

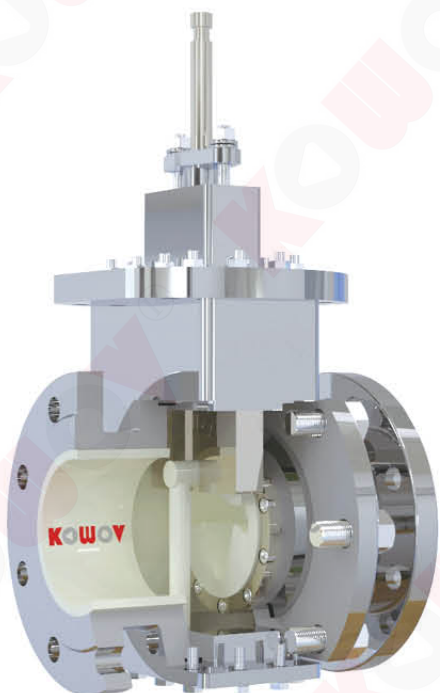


FCSV 陶瓷滑阀

CERAMIC SLIDE VALVE

将阀门流道孔与管道孔人为分开，以减小介质对密封副的冲刷；通过与阀门流道孔相应形状的滑块，靠流道孔边缘部分进行平面密封来实现阀门的密封。做开关阀或调节阀用，适用于介质杂质多，冲刷磨损严重的工况。

阀门结构，平板式阀芯与固定阀座贴合产生密封，最高密封等级为单向密封IV级，每台阀均是根据工况需求选取最优结构型式和材质搭配。



产品主要技术参数

法兰标准	ASME B16.5/HG/DIN/JIS
公称通径	DN50~DN400
公称压力	PN10~PN150/150Lb~900Lb
使用温度	-29°C ~456°C

产品结构特点

- 阀芯在阀座上进行上下直线运动，与阀座流道孔边缘产生平面密封，实现对流体进行节流、开启和关断，介质在阀内流动时，没有急转弯或滞流点，可最大限度地减小流阻及冲蚀；
- 阀芯采用陶瓷镶嵌在金属安装板上的形式，这种结构不会产生因卡堵而造成陶瓷阀芯碎裂的问题，每个阀座与阀芯配对研磨，保证阀门的密封性；
- 阀芯金属安装板上开有 T 型槽，与阀杆的 T 型扣连接，保证阀芯始终处于浮动状态、提高阀门的密封性能；
- 阀芯、阀座采用结构陶瓷，法兰处的流道内衬陶瓷，这样阀门就具有极好的耐磨、耐腐、耐冲刷性能，大大提高了阀门的使用寿命（阀体内部目前还不能衬陶瓷）；
- 填料函设置有大磨损量下仍旧载荷恒定的“活载”，保证填料寿命持久。

产品主要应用

陶瓷滑阀可实现各种浆液、气固颗粒介质、气固液三相介质的截流及调节作用，尤其是冲刷严重的场合，不卡顿、不卡堵，密封长期有效，提高阀门运行寿命，确保装置的长周期稳定运行。

煤化工：激冷水调节阀；黑灰水流量调节阀

盐化工：纯碱生产中灰乳流量调节阀

石油化工：催化剂颗粒输送调节阀

矿石冶金：尾矿回填，矿石运输，矿石给料，铜矿等开关阀及调节阀

垃圾焚烧电厂：石灰石浆液雾化流量调节阀



CERAMIC ANGLE VALVE

陶瓷角阀

陶瓷角阀的主密封副、固定圆板阀座采用高性能结构陶瓷材料，具有极好的耐腐、耐磨、耐冲刷性能，大大提高了阀门的使用寿命。



FCAV 陶瓷角阀

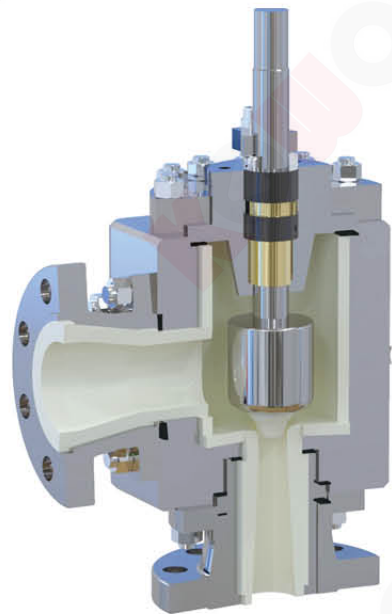
CERAMIC ANGLE VALVE

陶瓷角阀的主密封副、固定圆板阀座采用高性能结构陶瓷材料，具有极好的耐磨、耐腐、耐冲刷性能，大大提高了阀门的使用寿命。

结构简单、紧凑，启闭力矩小，不易卡堵，且具有自清洁功能，阀芯和阀座之间不会发生高频振动，可有效避免传统直行程柱塞式角阀高频振动噪声问题，阀芯与密封座之间产生刮伤和卡塞问题。

产品主要技术参数

结构形式	90°角式结构
法兰标准	ASME B16.5/HG/DIN/JIS
尺寸范围	DN25~DN400(1"~16")
公称压力	≤ 900Lb
使用温度	-40°C ~456°C
应用场合	适用于高温高压且冲刷、气蚀、闪蒸严重场合



产品结构特点

- 阀芯与阀座上都有开有流道，阀芯与阀座流道孔边缘产生平面密封，阀芯相对阀座旋转实现对流体进行节流、开启和关闭；
- 阀门为角行程，可以直接安装角行程执行机构，整个外形尺寸相对直行程执行机构大大减小，从而减小了阀门的安装空间；
- 每个阀座与阀芯配对研磨，保证阀门的密封性；
- 阀芯与阀座始终贴合，不会产生高频振动，就不会发生因高频振动造成的阀芯碎裂；
- 阀芯、阀座采用结构陶瓷，其余流道都内衬陶瓷，这样阀门就具有极好的耐腐、耐磨、耐冲刷性能，大大提高了阀门的使用寿命；
- 榫槽式密封结构里设置大宽度缠绕式密封垫，保证管路应力或循环热应力下，壳体密封零泄漏；
- 填料函设置有大磨损量下仍旧载荷恒定的“活载”，保证填料寿命持久。

产品主要应用

既有闪蒸又有腐蚀的介质需要降低冲刷性流体的速度，降低冲刷性流体的速度选择流体方向改变尽可能少的阀门可以使颗粒冲击数量减到最小。陶瓷角阀在各种浆液、气固颗粒介质、气固液三相介质调节过程中，具有良好的耐冲刷、耐腐蚀、耐气蚀性能，大大提高阀门运行寿命，确保装置的长周期稳定运行。

煤化工：黑水角阀

湿法冶金：高压浸出釜到闪蒸槽的排料管线；高压浸出釜排气管线；闪蒸槽到调节槽管线。



MORE CERAMIC VALVES

其他陶瓷阀

多种多样的陶瓷阀门产品和服务，满足客户不断变化的需求，为客户提供增值服务。



FERV 陶瓷偏心旋转阀



产品性能特点

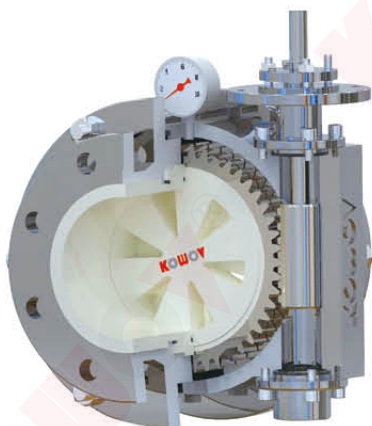
1. 全衬陶瓷，无死腔、无死角，自洁性能好，特别适用于介质结晶、结垢、结块等工况；
2. 90°全开时阀芯和转轴不在流道投影范围内，最大程度降低冲蚀，阀杆和枢轴受陶瓷套保护防冲蚀；
3. 可正装或反装，Kv 值大，可调比可达 200；
4. 重量低于同尺寸球阀，配套执行器输出扭矩、重量、价格低于同尺寸球阀；

典型应用：黑灰水调节阀；激冷水调节阀；浆料调节阀等。

产品主要技术参数

公称口径	DN25~DN400
公称压力	PN10~PN150/150Lb~900Lb
使用温度	-40°C ~456°C

FCWV 陶瓷轮阀



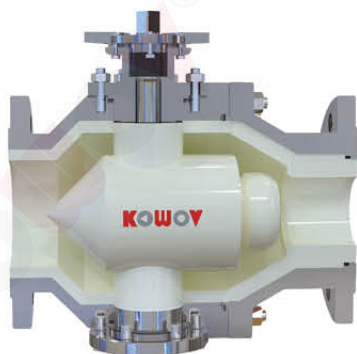
产品性能特点

1. 全衬陶瓷，介质不接触腐蚀任何金属（包括阀杆），无死腔；
2. 阀芯强度是同口径球阀阀芯的 3 倍以上，强悍耐用；
3. 超强剪切，轻松剪断介质中异物，比如直径 4mm 的铁条等；
4. 具有介质接触金属阀体示警 / 报警功能，一旦介质接触阀体中的金属部分，阀门将发出示警 / 报警，提醒有计划地检修阀门，防止紧急事件的发生。

产品主要技术参数

公称口径	DN50~DN300
公称压力	PN10~PN40/150Lb~300Lb
使用温度	-40°C ~350°C

FAAV 陶瓷 A 阀

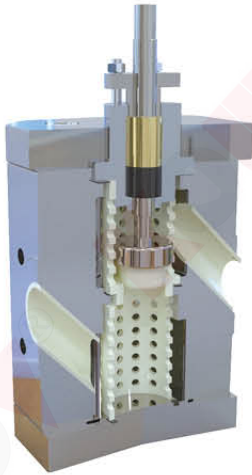


产品性能特点

1. 全衬陶瓷，硬密封，流体流向基本不变，没有偏流冲蚀阀后管道；
2. 密封副无相对摩擦磨损，密封寿命长；
3. 阀芯行程小，在全关时悬臂短，抗震能力优于 Globe 阀；
4. 流路形状简单，无死腔和流动死区，不结垢或堵塞；
5. 可实现严密关断，保证阀门渗漏量为零，达到截止阀密封水平。

产品主要技术参数

公称口径	DN25~DN400
公称压力	PN10~PN40/150Lb~300Lb
使用温度	-40°C ~300°C



陶瓷 GLOBE 阀

产品性能特点

性能特点: 阀芯、阀座等过流件全部采用结构陶瓷材质，调节精度高、耐冲刷能力强，调节曲线包含等百分比调节、线性调节及特殊定制调节曲线。

适用工况: 适用于精密调节、多级降压、降噪等场合。

产品主要技术参数

公称压力	150Lb/300Lb
使用温度	-40°C ~456°C
尺寸范围	DN25~DN300(1"~12")



FSZV- 陶瓷上展式放料阀

产品性能特点

性能特点: 阀门整体全衬陶瓷设计，解决了传统搪瓷阀门搪瓷层容易脱落的弊端，同时操作简便，开启灵活自由，阀瓣维修简单，密封结构合理，整体结构稳定。

适用工况: 用于反应釜放料，适用于各种粘稠、腐蚀性、易结晶、颗粒物质较多的场合。

产品主要技术参数

公称口径	DN25~DN250
公称压力	≤ 300Lb
使用温度	-40°C ~250°C



FXZV 陶瓷下展式放料阀

产品性能特点

性能特点: 阀门整体全衬陶瓷设计，解决了传统搪瓷阀门搪瓷层容易脱落的弊端，同时操作简便，开启灵活自由，阀瓣维修简单，密封结构合理，整体结构稳定。

适用工况: 用于反应釜放料，适用于各种粘稠、腐蚀性、易结晶、颗粒物质较多的场合。

产品主要技术参数

公称口径	DN25~DN250
公称压力	≤ 300Lb
使用温度	-40°C ~250°C

FRFV 陶瓷带压下料阀

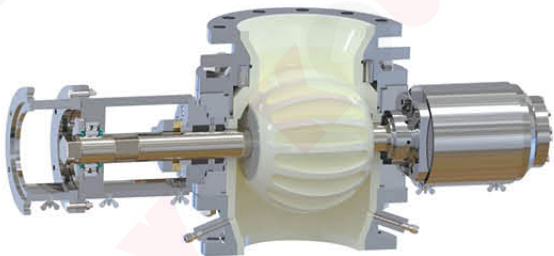
产品性能特点

性能特点: 全衬陶瓷, 硬密封, 洁净无污染, 有效防止反应釜的气体介质上窜, 同时还可实现连续进料精准调节。可在阀后压力高于阀前工况下完成连续下料, 调节精准, 防止反窜;

典型应用: 钛白粉带压下料阀; 有机硅粉输送阀等。

产品主要技术参数

公称口径	DN25~DN250
公称压力	PN10~PN40/150Lb~300Lb
使用温度	-40°C ~180°C



ESFV 陶瓷星形下料阀

产品性能特点

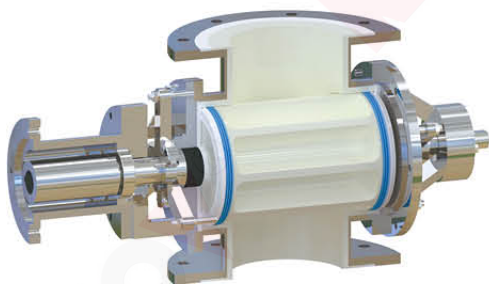
又称回转下料阀、星型给料阀

性能特点: 全衬陶瓷, 洁净无污染, 调节精准, 防止反窜;

典型应用: 电池粉料下料阀等。

产品主要技术参数

公称口径	DN150~DN300
公称压力	PN10~PN16/150Lb
使用温度	-40°C ~200°C



FIBV 陶瓷充气膨胀式蝶阀

产品性能特点

结构特点:

1. 陶瓷蝶板与橡胶阀座之间无转动磨损;
2. 气动驱动, 扭矩小, 附件轻巧, 维护方便;
3. 陶瓷蝶板耐磨损, 耐腐蚀, 无污染;

典型应用: 含粉尘体、散装物料, 比如水泥、石英砂、粉煤灰、陶瓷粉料、碳粉、贵金属粉末, 电池粉体等。

产品主要技术参数

公称口径	DN50~DN400
公称压力	PN10~PN16/150Lb
使用温度	-40°C ~160°C



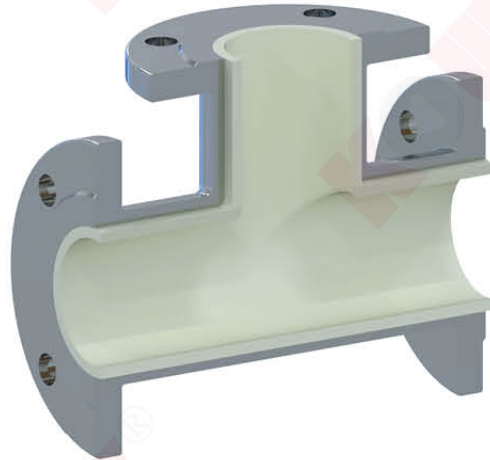
陶瓷耐磨管道

CERAMIC LINED PIPE

KOWOV 陶瓷耐磨管道是由结构陶瓷管和无缝钢管组成，采用热配工艺或结构陶瓷专用粘合剂将陶瓷管与无缝钢管牢固结合；

KOWOV 陶瓷耐磨管道采用的是一体成型，具有相当高的强度和韧性，具有较高的耐温性和耐老化性，能在 -50~500°C 的工况下长期运行；

KOWOV 陶瓷耐磨管道的耐磨陶瓷根据实际工况可选氧化铝陶瓷，碳化硅陶瓷，复合陶瓷等各种陶瓷材质。



产品性能特点

- 运行阻力小** KOWOV 陶瓷耐磨管道由于内表面光滑、且永不锈蚀，也不像无缝钢管内表面有凸状螺旋线存在。经有关检测单位对内表面粗糙度及清水阻力特性测试，其内表面光滑度优于任何金属管道，清阻力系数为 0.0193，比无缝管稍低。因此该管具有运行阻力小等特点，可减少运行费用。
- 耐磨性好** 结构陶瓷的耐磨性相当于锰钢的 266 倍，高铬铸铁的 171.5 倍，耐磨性极好。耐磨陶瓷复合弯头在制粉系统的应用极大的减轻了设备的磨损，根据二十余年的现场运行经验，耐用时间至少 10 年以上，减少维修频次和费用。
- 使用寿命长** 由于该陶瓷层为高性能结构陶瓷，属中性特质。因此具有耐酸、碱和耐海水腐蚀，并同时具有防垢等特性，可延长管道使用寿命。
- 耐温性能好** 由于该结构陶瓷为单一稳定的晶态组织。因此复合管可在 -50~500°C 温度范围内长期正常运行。材料线膨胀系数 $6-8 \times 10^{-6}/^{\circ}\text{C}$ ，约为钢管的 1/2 左右。材料具有良好的热稳定性。

产品应用场合

1. 电厂 -- 石灰石浆液输送；
2. 钢厂 -- 煤粉、飞灰输送；
3. 矿山行业 -- 矿浆输送、尾矿输送；
4. 硅化工行业 -- 硅粉输送；
5. 化工厂 -- 酸碱浆液输送；
6. 煤化工 -- 灰水、黑水、煤渣、干煤粉输送；
7. 化肥行业 -- 颗粒肥、晶体的输送；
8. 洗煤厂 -- 煤浆、煤泥的输送；
9. 冶金行业 -- 排渣、锅炉除灰；
10. 新能源 -- 碳酸锂、磷酸铁锂；
11. 能源环保 -- 废水零排、废固处理。



陶瓷性能表

性能品种 Item	Y-ZrO ₂ Y-TZP	Mg-ZrO ₂ M-PSZ	90 Al ₂ O ₃	95 Al ₂ O ₃	99 Al ₂ O ₃	Si ₃ N ₄	SiC	普通陶瓷 Common ceramics	硬质合金 Carbide alloy	45# 钢 Steel
密度 g/cm ³ Density	6.0~6.05	5.72~5.74	3.45~3.55	3.6~3.75	3.9~3.95	3.2~3.33	3.15~3.25	3.0~3.5	14~18	7.8
硬度 HRA/C Hardness	87	85	90	90	92	92	94	50~60	70	36
抗弯强度 Mpa Flexural Strength	1150	900	350	370	450	1200	470	20~50	2000	804
断裂韧性 Mpa√m Fracture Toughness (KIC)	10~12	13~15	3.4	3.6	4.5	7	4	--	20	101
抗压强度 Mpa Compressive Strength	2000	1800	1700	2000	2200	2800	--	--	4000	2000
热冲击量 °C Thermal Shock Resistance	87	110	--	--	50	200	75	--	500	500
热膨胀系数 ×10 ⁻⁶ /°C Thermal Expansion Coefficient	9.6	10	7.6	7.8	8.3	3.4	4	--	7	12
弹性模量 Gpa Modulus of Elasticity	200	200	310	330	350	300	400	--	600	--
压碎强度 KN (Φ6mm) Crushing Load	15	10	3.5	3.6	4	18	3.5	--	--	--
使用温度 °C Using Temperature	<160	<1000	<1200	<1250	<1500	<1500	<1500	--	--	<560
吸水率 Water Absorption	0	0	0.02%	0.01%	0.00%	0	0.50%	5~10%	--	--
耐酸碱性能(常温) Corrosion Prevention	优 Good	优 Good	优 Good	优 Good	优 Good	优 Good	优 Good	优 Good	差 Floeey	差 Floeey



* 数据来源于样品的典型测试结果或已公布的原始资料
* Data sources: test results or issued original documents.

耐腐蚀性能对比表 ANTI-CORROSIVE PERFORMANCE REFERENCE TABLE:

介质 Media	温度 Temperature	ZrO ₂	99.9% AL ₂ O ₃	SiC	Si ₃ N ₄	石墨 Graphite	PTFE	氟橡胶 Fluororubber	SS304	SS316	HC
20%HCL	60°C	A	A	A	B	A	A	A	C	C	B
20%HCL	95°C	A	A	A	C	A	A	A	--	--	C
90%H ₂ SO ₄	60°C	A	A	A	A	A	A	A	C	C	B
90%H ₂ SO ₄	95°C	A	A	A	B	A	A	A	C	C	C
60%H ₃ PO ₄	60°C	A	A	A	C	A	A	A	C	C	A
60%H ₃ PO ₄	95°C	A	A	A	C	A	A	A	C	C	A
10%HF	60°C	C	B	A	A	A	A	A	C	C	B
46%HF	95°C	C	C	A	C	A	A	A	--	--	C
60%HNO ₃	60°C	A	A	A	C	B	A	A	A	A	C
60%HNO ₃	95°C	A	B	A	C	B	A	A	B	B	C
30%NaOH	60°C	A	B	A	B	A	A	A	A	A	A
30%NaOH	95°C	B	B	A	C	A	A	A	A	B	A

A ≤ 0.1mmg/cm /day

B = 0.1~0.3mmg/cm /day

C ≥ 0.3mmg/cm /day

-- = 强烈的腐蚀以至无法完成测量

可以忽略或没有腐蚀，推荐使用

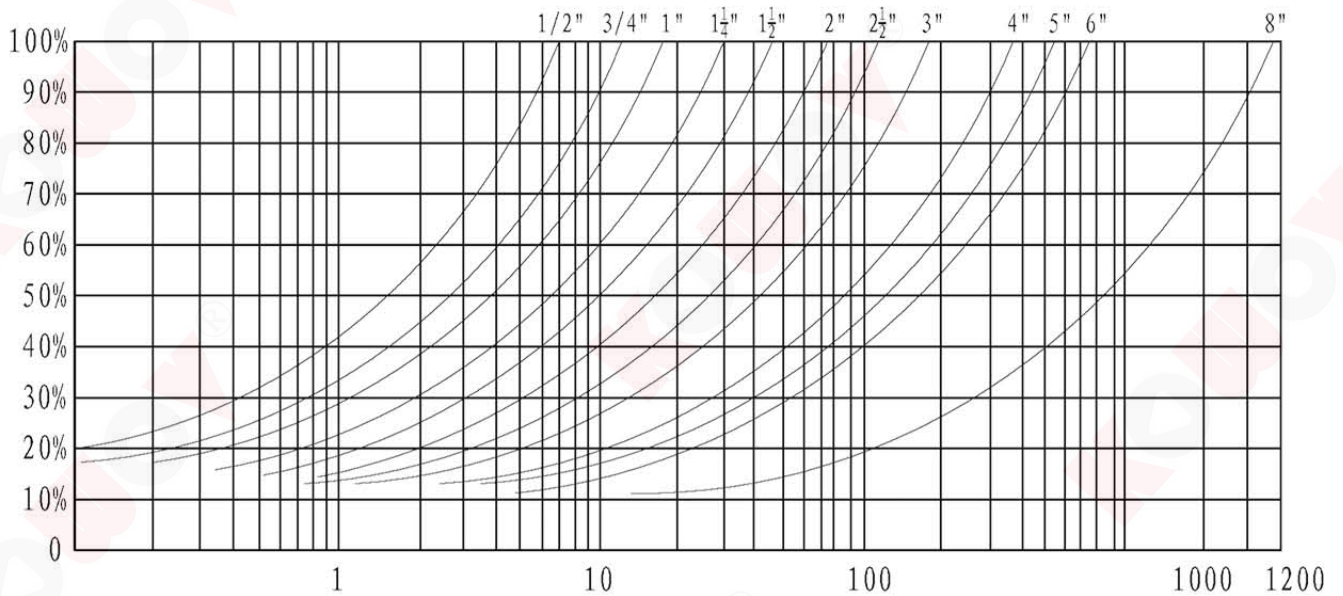
轻微或很小的腐蚀，小心使用

比较明显的腐蚀，不推荐使用

陶瓷球阀流量特性表

球芯规格	O型球芯	V60°球芯	V45°球芯	V30°球芯
DN15	10	7	4	3
DN20	18.2	12	8	5
DN25	29	18	12	8
DN32	47	30	20	13
DN40	73	46	31	21
DN50	114	72	48	32
DN65	181	115	76	51
DN80	292	185	123	82
DN100	456	289	192	128
DN125	712	452	300	201
DN150	1025	650	432	289
DN200	1822	1156	769	514

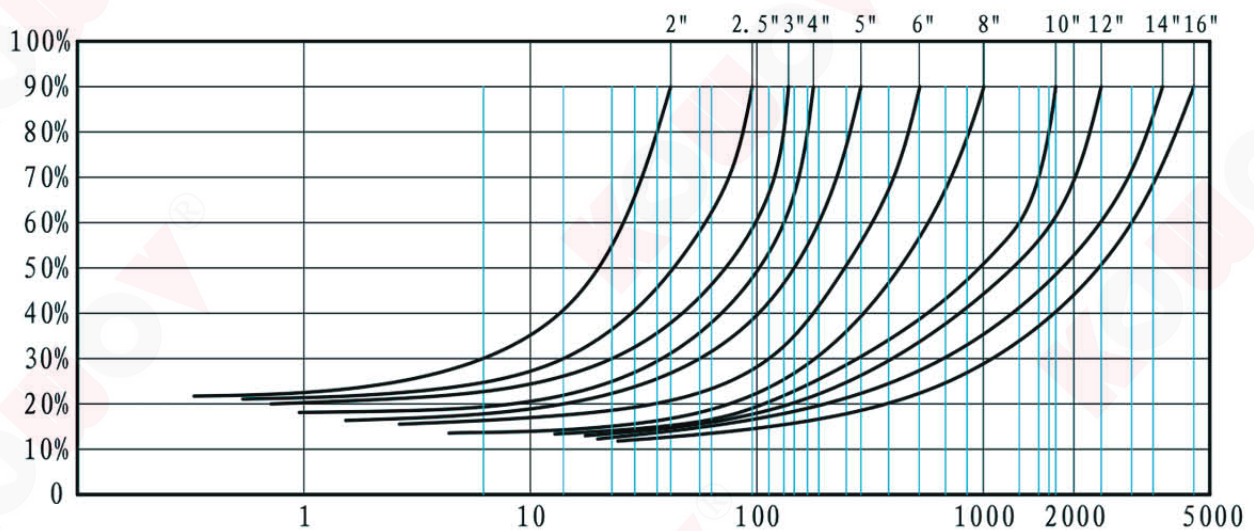
流量特性曲线：近似等百分比 Approximate EQ%



陶瓷 C 阀流量特性表

CERAVALVE			Cv flow coefficients															
Nominal diameter	Ball bore		Centre body															
			DN40	DN50	DN65	DN80	DN100	DN125	DN150	DN200	DN250	DN300	DN350					
			1 1/2"	2"	2 1/2"	3"	4"	5"	6"	8"	10"	12"	14"					
DN50	2"	round	62															
DN65	2 1/2"	round	62	97														
DN80	3"	round	60	95	155													
DN100	4"	round	55	90	152	249												
DN125	5"	round		86	145	249	389											
DN150	6"	round			137	238	380	608										
DN200	8"	round				230	366	600	875									
DN250	10"	round					354	588	865	1377								
DN300	12"	round						567	850	1350	2515							
DN350	14"	round							839	1322	2465	3383						
DN400	16"	round								1280	2385	3296	4651					

流量特性曲线：近似等百分比 Approximate EQ%



阀门型号的编制方法

FCCV 1 — F MU A H — 150 P Z Z 06 — OS HC FG1
 1 2 3 4 5 6 7 8 9 10 11 12 13

阀门种类	FCCV 无内衬陶瓷球阀; FCCV1 标准型陶瓷球阀; FCCV2 高温型陶瓷球阀; FCCV3 衬氟陶瓷球阀; FCCV4 防偏流陶瓷球阀; FCCV5 高温高压陶瓷球阀; FCCV6 单阀座陶瓷球阀; FCCV7 精密调节陶瓷球阀; FCCV8 双衬陶瓷球阀; ELCV 经济型陶瓷球阀; FCRV 陶瓷 C 阀; FCSV 陶瓷滑阀; FCAV 陶瓷角阀; FAAV 陶瓷 A 阀; FCWW 陶瓷球阀; FSZV 陶瓷上展式放料阀; FXZV 陶瓷下展式放料阀; FRFV 陶瓷带压下料阀; ESFV 陶瓷星形下料阀; FCGV 陶瓷 Globe 阀; FCHV 陶瓷蝶阀; FIBV 陶瓷充气膨胀式蝶阀; FEBV 陶瓷偏心蝶阀; FERV 陶瓷偏心旋转阀; FCPV 陶瓷柱塞阀; FKGV 陶瓷刀闸阀; FDGV 陶瓷双闸板阀; EERV 陶瓷半球阀; ECDV 陶瓷圆顶阀; FTTV 陶瓷三通“T”型球阀; ETLV 陶瓷三通“L”型球阀; ELDV 陶瓷盘阀
连接方式	F—标准法兰; A—变法兰; B—变径法兰; T—内螺纹; W—焊接; J—对夹; K—快接;
驱动方式	BS—光阀杆; MU—扳手驱动; WW—涡轮驱动; EI—电动 AC220V; EJ—电动 AC380V; EK—电动 AC110V; EL—电动 DC24V; PI—气动双作用; PJ—气动双作用带手操机构; PK—气动弹簧复位; PL—气动弹簧复位带手操机构; HY—液压机构; KG—客供
控制方式	A—开关型; C—调节型
特殊结构	A~Z 订货时与厂家确定
公称压力	10~260—PN10~260; 150~1500—150~1500LB; 10~20K—JIS10~20K;
阀体材料代号	W—A105/WCB; I—Cr5Mo; P—F304/CF8; R—F316/CF8M; RL—F316L/CF3M; PL—F304L/CF3; F—F51; B—F321
阀芯材料代号	Z—结构陶瓷; S—特种材质
阀座材料代号	F—高分子材料; Z—结构陶瓷; S—特种材质
公称通径 DN	01--15mm(1/2"); 02--20mm(3/4"); 03--25mm(1"); 04--32mm(1 1/4"); 05--40mm(1 1/2"); 06--50mm(2"); 07--65mm(2 1/2"); 08—80mm(3"); 09—100mm(4"); 10—125mm(5"); 11—150mm(6"); 12—200mm(8"); 13—250mm(10"); 14—300mm(12"); 15—350mm(14"); 16—400mm(16"); 17—450mm(18"); 18—500mm(20")
阀芯通孔型式及缩档	T--三通“T”型球; L--三通“L”型球; OM--半球; OF--全通径“O”型孔; OS--缩径“O”型孔; VF1--全通径 60°V 型孔; VF2--全通径 45°V 型孔; VF3--全通径 30°V 型孔; VF4--全通径 90°V 型孔; VF5--全通径 15°V 型孔; VF6--全通径 20°V 型孔; VF7--全通径矩形孔; VF8--全通径 75°V 型孔; VF9--全通径 12°V 型孔; V1--缩径 60°V 型孔; V2--缩径 45°V 型孔; V3--缩径 30°V 型孔; V4--缩径 90°V 型孔; V5--缩径 15°V 型孔; V6--缩径 20°V 型孔; V7--缩径矩形孔; V8--缩径 75°V 型孔; V9--缩径 12°V 型孔
阀杆材料代号	R-316; RL--316L; M--蒙乃尔合金; HC--哈氏合金 C; HB--哈氏合金 B; T--钛合金; Z--锆合金; C--结构陶瓷; TT--钽合金; X--双相不锈钢; JM--316L 涂层聚醚醚酮; YG--316L 涂层氧化铬陶瓷; TG--17-4PH 特钢; RN--1.4529 双相钢

特别提示

特殊要求代号: 订货时请与我公司联系确定, 特殊工况请提前与我司联系沟通确认阀门类型。使用时请按实际工况流体的 Cv 值进行选型。

管道型号的编制方法

KWCP-W-Z-WT-DN*L-S-PN

① ② ③ ④ ⑤ ⑥ ⑦

- ① KWCP- 陶瓷管道
- ② W- 碳钢; P-304; R-316
- ③ Z- 氧化锆陶瓷; A- 氧化铝陶瓷; C- 硅碳复合陶瓷; N- 氮化硅陶瓷
- ④ ZG- 直管; WT- 弯头; ET- 等径三通; RT- 异径三通; EC- 等径四通; RC- 异径四通; CR- 同心异径管; ER- 偏心异径管 SP1- 特殊管件
- ⑤ DN- 公称尺寸 (常规管道尺寸范围: DN25-DN1000); L- 长度或角度;
- ⑥ 法兰执行标准
- ⑦ PN- 压力等级

注: 1 特殊管件为非标管件, 形状可以根据要求自行设计。

示例 1: 内衬碳化硅陶瓷, 碳钢外壳, 公称直径 DN80 PN16 的 90°弯头, 采用法兰 HG/T20592-2009

KWCP-W-C-WT-DN80*90° - HG/T20592-16

示例 2: 内衬氧化锆陶瓷, 304 外壳, 公称直径 DN80 CL150 的 200mm 长的直管, 采用法兰 HG/T20592-2009

KWCP-P-Z-ZG- DN80*200- HG/T20592-150

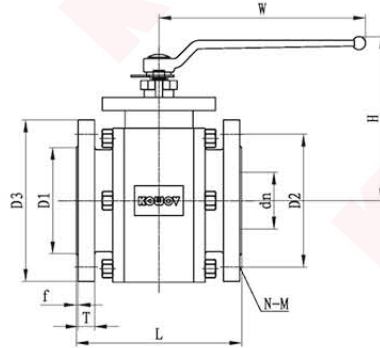
备注: 所有的陶瓷管道、弯头、异型管均可根据客户的需求, 根据实际工况进行量身定制。



产品类型与代号

产品类型	代号	标记方法
两端固定法兰	ZG	KWCP-WZ-ZG-公称尺寸 DN*L 长度-法兰标准号-压力等级
45°弯头	WT	KWCP-WZ-WT-公称尺寸 DN*45°-法兰标准号-压力等级
90°弯头	WT	KWCP-WZ-WT-公称尺寸 DN*90°-法兰标准号-压力等级
等径三通	ET	KWCP-WZ-ET -公称尺寸 DN-法兰标准号-压力等级
异径三通	RT	KWCP-WZ-RT -公称尺寸 DN 外端公称尺寸 DN 1-法兰标准号-压力等级
等径四通	EC	KWCP-WZ-EC -公称尺寸 DN-法兰标准号-压力等级
异径四通	RC	KWCP-WZ-RC-公称尺寸 DN*小端公称尺寸 DN 1-法兰标准号-压力等级
同心异径管	CR	KWCP-WZ-CR-公称尺寸 DN*小端公称尺寸 DN 1-法兰标准号-压力等级
偏心异径管	ER	KWCP-WZ-RE -公称尺寸 DN*小端公称尺寸 DN 1-法兰标准号-压力等级

FCCV1/2/6/7/FCRV1 型号规格尺寸表



FCCV1/FCCV2/FCCV6/FCRV1 -FMU-10

公称直径 DN		外形尺寸 Exterior Size				GB PN10 法兰尺寸 Flange Dia.						HG PN10 法兰尺寸 Flange Dia.						重量Kg
Inch	mm	dn	L	W	H	D1	D2	D3	N-M	T	f	D1	D2	D3	N-M	T	f	
1/2"	15	15	108	166	94	45	65	95	4-M12	14	2	45	65	95	4-M12	14	2	4.5
3/4"	20	15	117	166	94	58	75	105	4-M12	16	2	58	75	105	4-M12	16	2	6
1"	25	20	127	166	97	68	85	115	4-M12	16	2	68	85	115	4-M12	16	2	7
1 1/4"	32	25	140	166	104	78	100	140	4-M16	16	2	78	100	140	4-M16	16	2	15
1 1/2"	40	32	165	237	125	88	110	150	4-M16	16	3	88	110	150	4-M16	16	3	23
2"	50	40	178	237	134	102	125	165	4-M16	18	3	102	125	165	4-M16	18	3	32
2 1/2"	65	50	190	237	145	122	145	185	8-M16	19	3	122	145	185	8-M16	19	3	39
3"	80	65	203	270	169	138	160	200	8-M16	21	3	138	160	200	8-M16	21	3	45
4"	100	80	229		191	158	180	220	8-M16	22.3	3	158	180	220	8-M16	22.3	3	59
5"	125	100	254		407	188	210	250	8-M16	23	3	188	210	250	8-M16	23	3	69.5
6"	150	100	267		407	212	240	285	8-M20	26	3	212	240	285	8-M20	26	3	90
8"	200	150	419 292		520 248	268	295	340 360	8-φ22 8-M20	22 33	2 3	268 262	295 290	340 360	8-φ22 8-M20	22 33	2 3	200
10"	250	200	457		580	320	350	395	12-M20	24	2	320	350	395	12-M20	24	2	290

FCCV1/FCCV2/FCCV6/FCRV1 -FMU-16/150

公称直径 DN		外形尺寸 Exterior Size				GB PN16 法兰尺寸						ANSI CLASS 150 法兰尺寸 Flange Dia.						重量Kg
Inch	mm	dn	L	W	H	D1	D2	D3	N-M	T	f	D1	D2	D3	N-M	T	f	
1/2"	15	15	108	166	94	45	65	95	4-M12	14	2	40	60.3	90	4-M14	14	2	4.5
3/4"	20	15	117	166	94	58	75	105	4-M12	16	2	42.9	69.9	100	4-M14	16	2	6
1"	25	20	127	166	97	68	85	115	4-M12	16	2	55	79.4	110	4-M14	16	2	7
1 1/4"	32	25	140	166	104	78	100	140	4-M16	16	2	63.5	88.9	115	4-M14	16	2	15
1 1/2"	40	32	165	237	125	88	110	150	4-M16	16	3	73	98.4	125	4-M14	16	3	23
2"	50	40	178	237	134	102	125	165	4-M16	18	3	92.1	120.7	150	4-M16	18	3	32
2 1/2"	65	50	190	237	145	122	145	185	8-M16	19	3	104.8	139.7	180	4-M16	19	3	39
3"	80	65	203	270	169	138	160	200	8-M16	21	3	127	152.4	190	4-M16	21	3	45
4"	100	80	229		191	158	180	220	8-M16	22.3	3	157.2	190.5	230	8-M16	22.3	3	59
5"	125	100	254		407	188	210	250	8-M16	23	3	185.7	215.9	255	8-M20	23	3	69.5
6"	150	100	267		407	212	240	285	8-M20	26	3	215.9	241.3	280	8-M20	26	3	90
8"	200	150	419 292		520 248	268	295	340 360	8-φ22 8-M20	22 33	2 3	268 262	295 290	340 360	8-φ22 8-M20	22 33	2 3	200
10"	250	200	457		580	320	355	405	12-M24	24	2	323.8	362	405	12-M24	30.6	2	290

FCCV1/FCCV2/FCCV6/FCRV1 -FMU-25

公称直径 DN		外形尺寸 Exterior Size				GB PN25 法兰尺寸 Flange Dia.						HG PN25 法兰尺寸 Flange Dia.						重量Kg
Inch	mm	dn	L	W	H	D1	D2	D3	N-M	T	f	D1	D2	D3	N-M	T	f	
1/2"	15	15	108	166	94	45	65	95	4-M12	14	2	45	65	95	4-M12	14	2	4.5
3/4"	20	15	117	166	94	58	75	105	4-M12	16	2	58	75	105	4-M12	16	2	6
1"	25	20	127	166	97	68	85	115	4-M12	16	2	68	85	115	4-M12	16	2	7
1 1/4"	32	25	140	166	104	78	100	140	4-M16	16	2	78	100	140	4-M16	16	2	15
1 1/2"	40	32	165	238	125	88	110	150	4-M16	16	3	88	110	150	4-M16	16	3	23
2"	50	40	178	238	134	102	125	165	4-M16	18	3	102	125	165	4-M16	18	3	32
2 1/2"	65	50	190	238	145	122	145	185	8-M16	19	3	122	145	185	8-M16	19	3	39
3"	80	65	203	270	169	138	160	200	8-M16	21	3	138	160	200	8-M16	21	3	45
4"	100	80	229		191	162	190	235	8-M20	22.3	3	162	190	235	8-M20	22.3	3	59
5"	125	100	254		407	188	220	270	8-M24	23	3	188	220	270	8-M24	23	3	69.5
6"	150	100	267		407	218	250	300	8-M24	26	3	218	250	300	8-M24	26	3	90
8"	200	150	419 292		520 248	268	295	340 360	8-φ22 8-M20	22 33	2 3	268 262	295 290	340 360	8-φ22 8-M20	22 33	2 3	200
10"	250	200	457		580	335	370	425	12-M27	30	2	335	370	425	12-M27	30	2	290

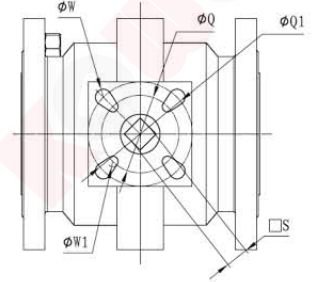
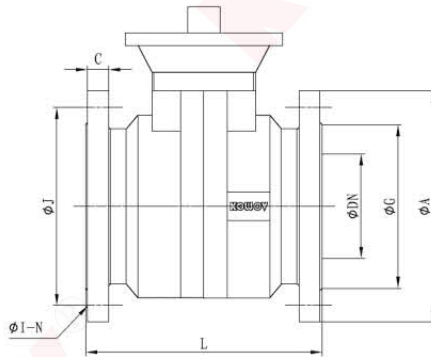
FCCV1/FCCV2/FCCV6/FCRV1 -FMU-40/300

公称直径 DN		外形尺寸 Exterior Size				GB PN40 法兰尺寸 Flange Dia.						ANSI CLASS 300 法兰尺寸 Flange Dia.						重量Kg
Inch	mm	dn	L	W	H	D1	D2	D3	N-M	T	f	D1	D2	D3	N-M	T	f	
1/2"	15	15	108	166	94	45	65	95	4-M12	14	2	40	66.7	95	4-M14	14	2	4.5
3/4"	20	15	117	166	94	58	75	105	4-M12	16	2	42.9	82.6	105	4-M16	16	2	6
1"	25	20	127	166	97	68	85	115	4-M12	16	2	55	88.9	125	4-M16	16	2	7
1 1/4"	32	25	140	166	104	78	100	140	4-M16	16	2	63.5	98.4	135	4-M16	16	2	15
1 1/2"	40	32	165	238	125	88	110	150	4-M16	16	3	73	114.3	150	4-M20	16	3	23
2"	50	40	178	238	134	102	125	165	4-M16	18	3	92.1	127	165	8-M16	18	3	32
2 1/2"	65	50	190	238	145	122	145	185	8-M16	19	3	104.8	149.2	185	8-M20	19	3	39
3"	80	65	203	270	169	138	160	200	8-M16	21	3	127	168.3	200	8-M20	21	3	45
4"	100	80	229		191	162	190	235	8-M20	22.3	3	157.2	200	235	8-M20	22.3	3	59
5"	125	100	254		407	188	220	270	8-M24	23	3	185.7	235	270	8-M20	23	3	69.5
6"	150	100	267		407	218	250	300	8-M24	26	3	215.9	269.9	300	12-M20	26	3	90
8"	200	150	419 292		520 248	268	295	340 360	8-φ22 8-M20	22 33	2 3	268 262	295 290	340 360	8-φ22 8-M20	22 33	2 3	200
10"	250	200	457		580	345	385	450	12-M30	36	2	323.8	387.4	445	16-M27	36	2	290

备注：DN100 以上的球阀均配有蜗轮蜗杆手操机构。尺寸参照标准 ASME B16.10.

KOWOV 陶瓷阀广泛应用于电力、冶金、化工、环保、造纸、煤化工、铸造、磨具磨料等行业。



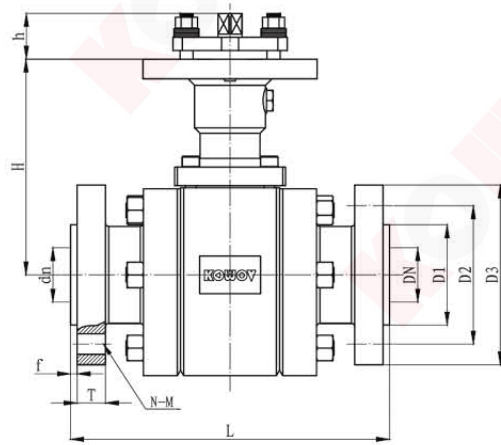
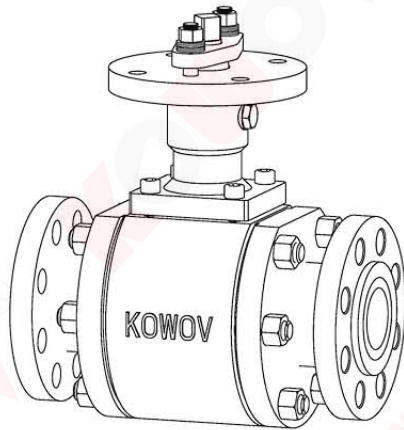


FCCV3-FMU-16/25

公称直径 DN		外形尺寸 Exterior Size						GB/HG PN16 法兰尺寸 Flange Dia.				GB/HG PN16 法兰尺寸 Flange Dia.			
inch	mm	L	Q	Q1	W	W1	S	A	J	C	I-N	A	J	C	I-N
1/2"	15	130		/	M6	/	11	95	65	16	4-Ø14	95	65	16	4-Ø14
3/4"	20	130		/	M6	/	11	105	75	18	4-Ø14	105	75	18	4-Ø14
1"	25	140		/	M8	/	14	115	85	18	4-Ø14	115	85	18	4-Ø14
1 1/2"	40	165		/	M8	/	17	150	110	18	4-Ø18	150	110	18	4-Ø18
2"	50	203		/	M8	/	17	165	125	18	4-Ø18	165	125	20	4-Ø18
2 1/2"	65	222	102	/	M10	/	22	185	145	18	4/8-Ø18	185	145	22	8-Ø18
3"	80	241	102	/	M10	/	22	200	160	20	8-Ø18	200	160	24	8-Ø18
4"	100	305	125	102	M12	M10	27	220	180	20	8-Ø18	235	190	24	8-Ø23
5"	125	356	140	125	M16	M12	27	250	210	22	8-Ø18	270	220	26	8-Ø25
6"	150	394	165	140	M20	M16	36	285	240	22	8-Ø22	300	250	28	12-Ø25
8"	200	457	165	140	M20	M16	36	340	295	24	12-Ø22	360	310	30	12-Ø25

FCCV3-FMU-150

公称直径 DN		外形尺寸 Exterior Size						ANSI CLASS150 法兰尺寸 Flange Dia.			
inch	mm	L	Q	Q1	W	W1	S	A	J	C	I-N
1/2"	15	108	50	/	M6	/	11	95	60.5	14	4-Ø16
3/4"	20	117	50	/	M6	/	11	105	70.0	15	4-Ø16
1"	25	127	70	/	M8	/	14	110	79.5	17	4-Ø16
1 1/2"	40	165	70	/	M8	/	17	125	98.5	18	4-Ø16
2"	50	178	70	/	M8	/	17	150	121.0	18	4-Ø19
2 1/2"	65	190	102	/	M10	/	22	180	140.0	18	4-Ø19
3"	80	203	102	/	M10	/	22	190	152.5	20	4-Ø19
4"	100	229	125	102	M12	M10	27	230	190.5	20	8-Ø19
5"	125	356	140	125	M16	M12	27	255	216.0	22	8-Ø22
6"	150	394	165	140	M20	M16	36	280	241.5	22	8-Ø22
8"	200	457	165	140	M20	M16	36	345	298.5	24	8-Ø22



FCCV5 FMU-110/600

公称直径 DN		外形尺寸 Figure Size				DN/HG PN100 法兰尺寸 Flange Dia.						GB/HG/ASME/SH Class600 (PN110) 法兰尺寸 Flange Dia.						重量Kg
Inch	mm	dn	L	H	D1	D2	D3	N-M	T	f	D1	D2	D3	N-M	T	f		
1"	25	20	216	150	68	100	140	4-Φ19	22	2	50.8	88.9	125	4-Φ19	17.5	7	6.8	
1 1/4"	32	25	229	170	78	110	155	4-Φ22	24	2	63.5	98.4	135	4-Φ19	20.7	7	13.0	
1 1/2"	40	32	241	185	88	125	170	4-Φ22	26	2	73.0	114.3	155	4-Φ22	22.3	7	25.0	
2"	50	40	292	200	102	145	195	4-Φ26	28	2	92.1	127.0	165	8-Φ19	25.4	7	38.0	
2 1/2"	65	50	330	220	122	170	220	8-Φ26	32	2	104.8	149.2	190	8-Φ22	28.6	7	60.0	
3"	80	65	356	270	138	180	230	8-Φ26	34	2	127.0	168.3	210	8-F22	31.8	7	90.0	
4"	100	80	432	305	162	210	265	8-Φ30	38	2	157.2	215.9	275	8-Φ26	38.1	7	125.0	
5"	125	100	508	350	188	250	315	8-Φ33	38	2	185.7	266.7	330	8-Φ30	44.5	7	140.0	
6"	150	100	559	350	218	290	355	12-Φ33	42	2	215.9	292.1	355	12-Φ30	47.7	7	180.0	
8"	200	100	660	350	285	360	430	12-Φ36	50	2	269.9	349.2	420	12-Φ33	55.6	7	230.0	

备注：尺寸参照标准 ANSI B16.10, ANSI B16.5, HG20615, HG20592

KOWOV 高温高压系列陶瓷球阀目前已广泛应用于煤化工、湿法冶金、矿山等行业。

