

一、概述

ZDR — 35002 系列偏心旋转调节阀是由我厂从美国 Masoneilan 公司引进的 35002 系列偏心旋转阀和鞍热工装自控仪表有限公司生产的 3610R 系列电动执行机构组成。

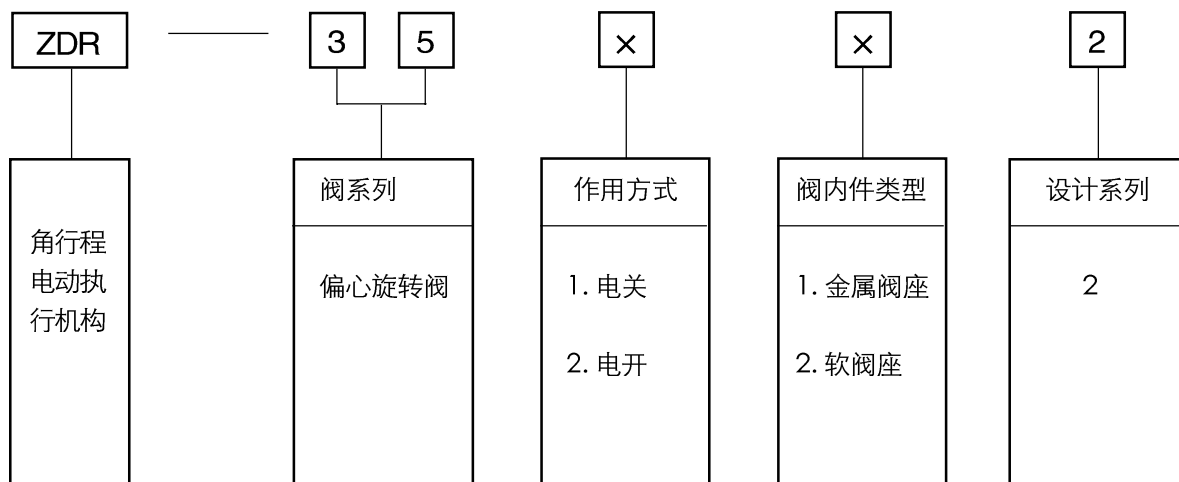
偏心旋转阀与通常的柱塞阀、蝶阀、球阀等不同，它在一个直通的阀体内装有一个球面阀芯，该球面阀芯的中心与阀芯转轴中心偏离，当转轴转动时，装于转轴上的球面阀芯相对于阀体中心作凸轮状偏心旋转，并依靠阀芯柔臂的弹性变形，使阀芯球面与阀座密封面紧密接触，达到可靠密封。

ZDR — 35002 系列电动偏心旋转调节阀具有如下特点：

1. 无需另配伺服放大器，接入信号、电源即可工作。
2. 具有掉电和断信指示。
3. 可方便地选择断电时阀位自锁、全开或全关。
4. 可方便地实现电开、电关工作方式的转换。
5. 可方便地选择输入信号 4~20mA.DC 或 1~5V.DC。
6. 密封性好。
7. 能获得较大的额定流量系数。
8. 使用温度范围广。
9. 阀体流道简单，适用于高粘度和含颗粒的介质，整机体积小、重量轻、工作稳定性好。



二、型号编制说明



三、主要技术参数

1. 本产品企业标准代号：Q/YXBM841

2. 规格(见表 1)

表 1

口径(英寸)		1	1 $\frac{1}{2}$	2	3	4	6	8	10	12	14
压力等级 ANSI Class	150	○	○	○	○	○	○	○	○	○	○
	300	○	○	○	○	○	○	○	○	○	○
	600	○	○	○	○	○	○	○	○	○	—

3. 连接形式(见表 2)

法兰标准按 ANSI B16.5 — 1981。

表 2

口径(英寸)	压力等级 ANSI Class		
	150	300	600
1~2	●□	●□	●
3~6	●□	●□	●
8~12	●	●	●
14	□	□	—

●对夹式连接(推荐产品) □法兰连接

注：如用户需用 ANSI Class600、1"~6" 法兰连接，请于制造厂联系。

4. 温度范围、泄漏等级(见表 3)

表 3

口径(英寸)	压力等级 ANSI Class	阀座类型	温度范围(°C)		泄漏等级 ANSI B16.104 Class
			最低	最高	
1~12	150~600	金属阀座	-195	400	IV
	150~600	软阀座	-73	204	VI
14	150~300	金属阀座	-195	400	IV

5. 额定流量系数 C_v (见表 4)

表 4

口径(英寸)	额定 C_v			
	全量	减量 60%	减量 40%	减量 20%
1	14	8.4	5.6	2.8
1½	30	18	12	6.0
2	50	30	20	10
3	135	81	54	—
4	230	138	92	—
6	500	300	200	—
8	850	510	340	—
10	1300	780	520	—
12	1750	1050	700	—
14	2350*	1410*	940*	—

注：* 只有金属阀座。

6. 临界流量系数 C_f (见表 5)

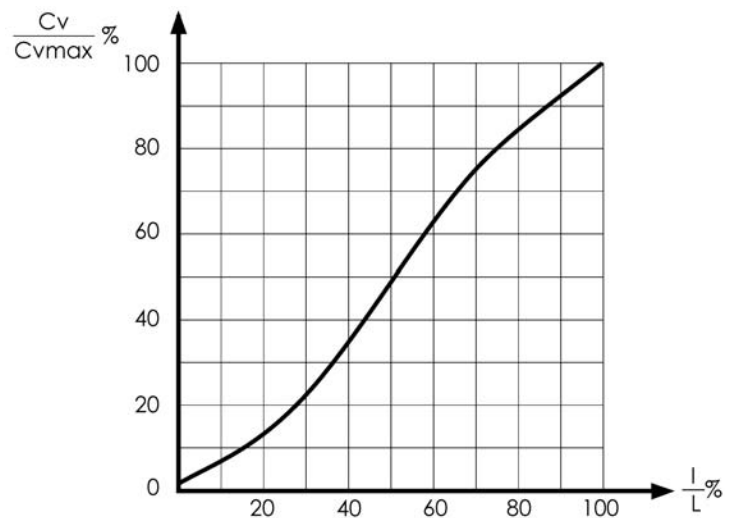
表 5

额定 C_v	流关	流开
全量	0.68	0.85
减量	0.70	0.88

7. 固有流量特性

ZDL—35002 电动偏心旋转调节阀的固有流量特性为直线特性，特性曲线见图一。

固有可调比 R 100: 1



图一

8. 电动执行机构主要技术参数(见表 6)

表 6

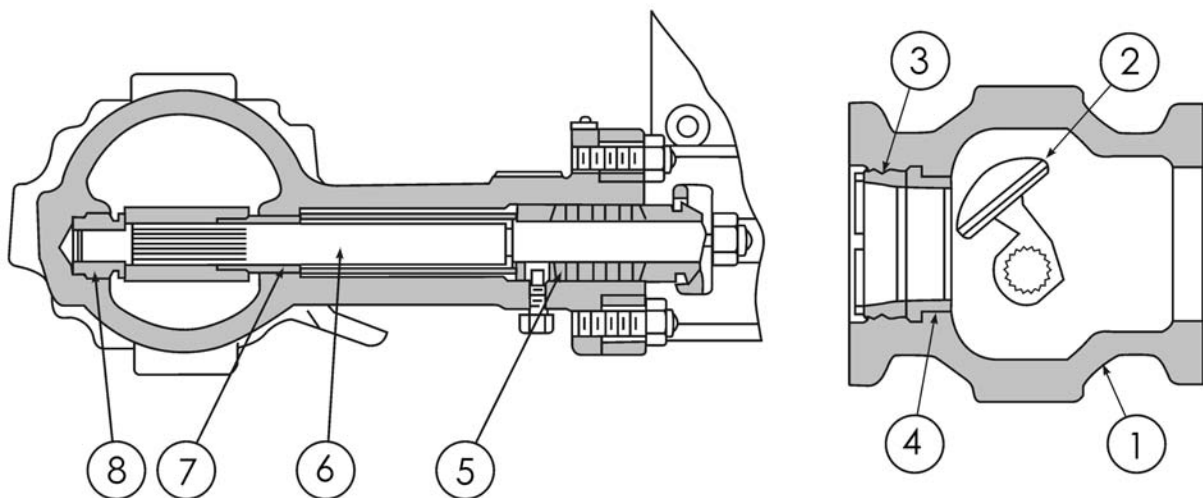
项目	配用电动执行机构型号				
	361RSA—05	361RSB—20	361RSC—50	361RSC—60	361RSD—150
输入信号	4~20mA.DC、1~5V.DC				
阀位反馈信号	4~20mA DC				
输出力矩(N—m)	50	200	500	600	1500
动作时间(s/50°)	9	20	22	27	23
电源电压	220V.AC 50HZ				
功耗	50VA	150VA	220VA		350VA
环境温度(°C)	-10~60(标准型)；-35~60(加装加热器)				
外壳防护等级	IP55				

9. 主要技术性能指标(见表 7)

表 7

项目	技术指标
基本误差	± 2.5%
回差	2.5%
死区	1%~10% 可调
额定行程	≥ 50°

10. 主要零件材料(见图二、表 8)



图二

表 8

序号	零件名称		材料		
1	阀 体		WCB、SCPH2	CF8、SCS13A	CF8M、SCS14A
2	阀 芯		SCS13A、SCS14A、SCS13A 堆焊 Stellite No.6、SCS14A 堆焊 Stellite No.6		SCS14A、SCS14A 堆焊 Stellite No.6
3	压圈螺母		SUS304、SUS316		SUS316
4	阀 座	金属密封	SUS304、SUS316、SUS304 堆焊 Stellite No.6、SUS316 堆焊 Stellite No.6		SUS316、SUS316 堆焊 Stellite No.6
		软密封	SUS304 或 SUS316 嵌 PTFE		SUS316 嵌 PTFE
5	填 料		P#4519M		
6	阀 杆		SUS304 氮化、SUS316 氮化、SUS630		SUS316
7、8	导 套		9Cr18、SUS440B	SUS316 堆焊 Stellite No.6	

注：也可用国内同类材料。

11. 执行机构组配、允许压差(见表 9、表 10)

▲金属阀座 流向：流开或流关

表 9

口径(英寸)	额定 C_v	允许压差(MPa)				
		361RSA—05	361RSB—20	361RSC—50	361RSC—60	361RSD—150
1	14	10.1				
	8.4	10.1	—	—	—	—
	5.6	10.1				
	2.8	10.1				
1 $\frac{1}{2}$	30	7.6				
	18	10.1	—	—	—	—
	12	10.1				
	6	10.1				
2	50	4.0				
	30	6.2	—	—	—	—
	20	8.3				
	10	10.1				
3	135		4.5			
	81	—	6.9	—	—	—
	54		10.1			
4	230		2.3			
	138	—	3.6	—	—	—
	92		5.2			

续表 9

口径(英寸)	额定 C_v	允许压差(MPa)				
		361RSA—05	361RSB—20	361RSC—50	361RSC—60	361RSD—150
6	500 300 200	—	—	1.9 3.0 4.3	—	—
8	850 510 340	—	—	1.0 1.5 2.4	—	—
10	1300 780 520	—	—	—	0.6 1.0 1.6	—
12	1750 1050 700	—	—	—	0.36 0.55 0.9	—
14	2350 1410 940	—	—	—	—	0.5 1.5 1.9

注：入口压力不能超过阀体额定压力等级。

▲软阀座 流向：流开或流关

表 10

口径(英寸)	额定 C_v	允许压差(MPa)				
		361RSA—05	361RSB—20	361RSC—50	361RSC—60	361RSD—150
1	1.4 8.4 5.6	7.0 7.0 7.0	—	—	—	—
1½	30 18 12	6.4 7.0 7.0	—	—	—	—
2	50 30 20	3.2 5.2 7.0	—	—	—	—
3	135 81 54	—	4.1 6.4 7.0	—	—	—
4	230 138 92	—	2.1 3.2 4.8	—	—	—

续表 10

口径(英寸)	额定 C_v	允许压差(MPa)				
		361RSA—05	361RSB—20	361RSC—50	361RSC—60	361RSD—150
6	500	—	—	1.8	—	—
	300			2.8		
	200			4.1		
8	850	—	—	0.9	—	—
	510			1.5		
	340			2.3		
10	1300	—	—	—	0.5	—
	780				0.9	
	520				1.5	
12	1750	—	—	—	0.3	—
	1050				0.5	
	700				0.8	

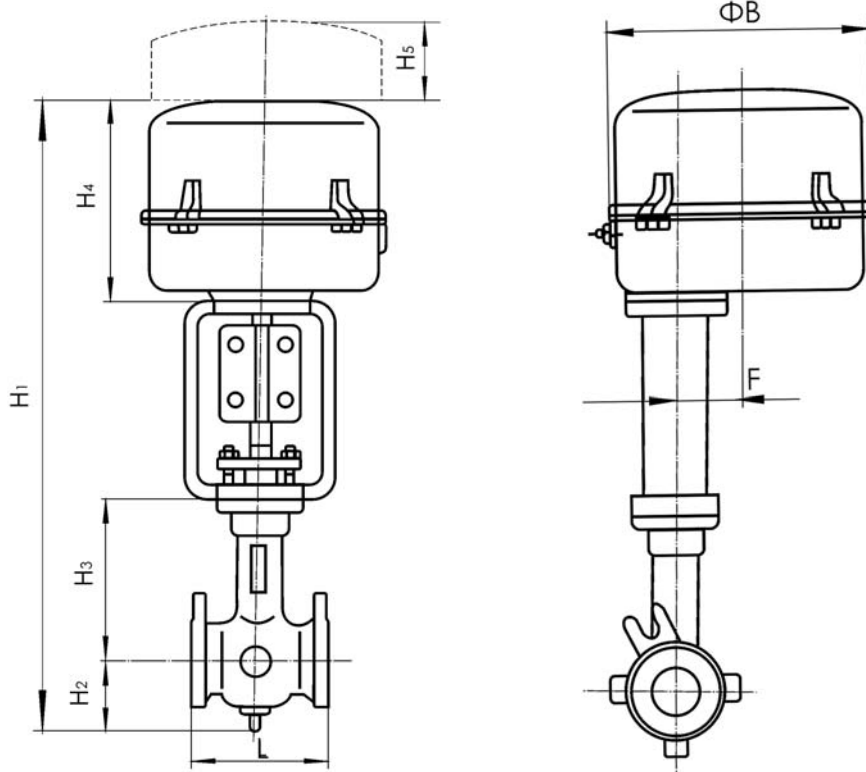
注：入口压力不能超过阀体额定压力等级。

四、外形尺寸及重量

1. 电动偏心旋转调节阀

的外形尺寸及重量

(见图三和表 11)



图三

表 11

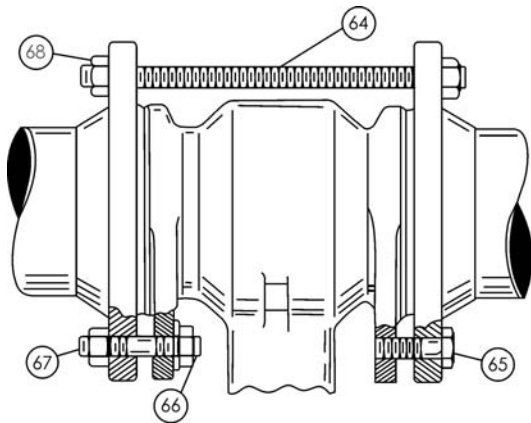
单位: mm

口径(英寸)		1	1½	2	3	4	6	8	10	12	14	
H ₁		530	570	590	755	800	1060	1150	1310	1370	1488	
H ₂		38	51	66	84	109	147	203	251	277	283	
H ₃		118	144	148	200	223	262	300	372	407	534	
H ₄		185			225		265		265		390	
H ₅		120			160		170		170		120	
L		102	114	124	165	194	229	243	297	338	513	
Φ B		225			255		335		335		470	
F		56			68		80		80		65	
公称压力 ANSI Class	150	M	165	165	267	300	330	394	394	508	508	—
	300		229	254	267	343	356	406	470	521	572	—
	600		229	254	267	356	419	470	533	622	648	—
重量(kg)	对夹式	14	16	18	31	43	88	130	159	186	—	
	法兰式	21	24	25	45	59	134	—	—	—	675	

注: H₅ 为拆卸外壳所留的空间尺寸, M 为当阀装于管道时为双头螺栓所留的空间尺寸。

2.对夹式电动偏心旋转调节阀的安装方式及螺栓、螺母资料

对夹式电动偏心旋转调节阀与管道的连接形式见图四，
螺栓尺寸见表 12，螺栓、螺母材料见表 13。



图四

表 13

材料	双头螺栓和六角螺栓	螺母和垫圈
用于碳钢和不锈钢阀 工作温度在-29~400℃	35CrMo	45
用于防腐蚀环境的不锈钢阀	1Cr18Ni9	1Cr18Ni9

表 12

口径(英寸)	压力等级 ANSI Class	螺纹尺寸	螺栓长度	数量
1	150	UNC 1/2"-13	195	4T
	300	UNC 5/8"-11	205	4T
	600			
1 1/2	150	UNC 1/2"-13	195	4T
	300	UNC 3/4"-10	230	4T
	600			
2	150	UNC 5/8"-11	230	4T
	300		240	7T
	600		105	2G
3	150	UNC 5/8"-11	265	4T
	300	UNC 3/4"-10	305	7T
	600		120	2G
4	150	UNC 5/8"-11	295 105	7T 2G
	300	UNC 3/4"-10	315 120	7T 2G
	600	UNC 7/8"-9	360 140	7T 2G
6	150	UNC 3/4"-10	350 120	7T 2G
	300	UNC 3/4"-10	360 130	11T 2G
	600	UNC 1"-8	415 160	11T 2G
8	150	UNC 3/4"-10	360 75	6T 4V
	300	UNC 7/8"-9	410 90	10T 4V
	600	UNC 1 1/8"-8	460 110	10T 4V
10	150	UNC 7/8"-9	425 75	8T 8V
	300	UNC 1"-8	470 95	12T 8V
	600	UNC 1 1/4"-8	530 120	12T 8V
12	150	UNC 7/8"-9	470 75	8T 8V
	300	UNC 1 1/8"-8	520 100	12T 8V
	600	UNC 1 1/4"-8	575 120	16T 8V

说明：

上表数量一栏中：

T 表示长双头螺栓数量[即上图中(64)]

G 表示短双头螺栓数量[上图中(67)]

V 表示六角螺栓数量[上图中(65)]