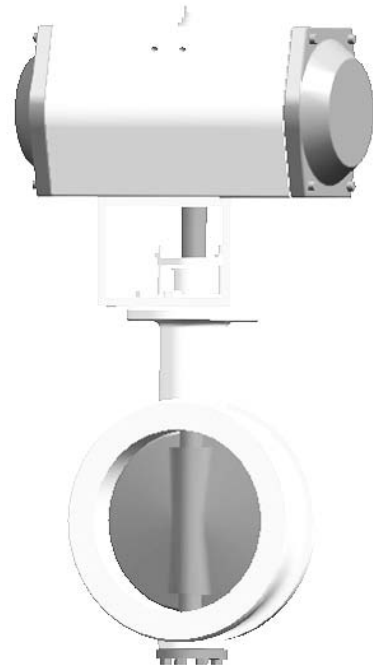


## 一、概述

ZS<sup>H</sup><sub>S</sub>W 系列气动蝶阀由蝶阀和齿轮、齿条式双活塞气动执行机构组成。蝶阀为开放式结构。该系列气动蝶阀具有结构简单、使用可靠、流通能力大、重量轻等优点，主要用于对低压场合介质的流量、压力控制，能广泛用于石油、化工、冶金、轻工等行业的自动化控制。

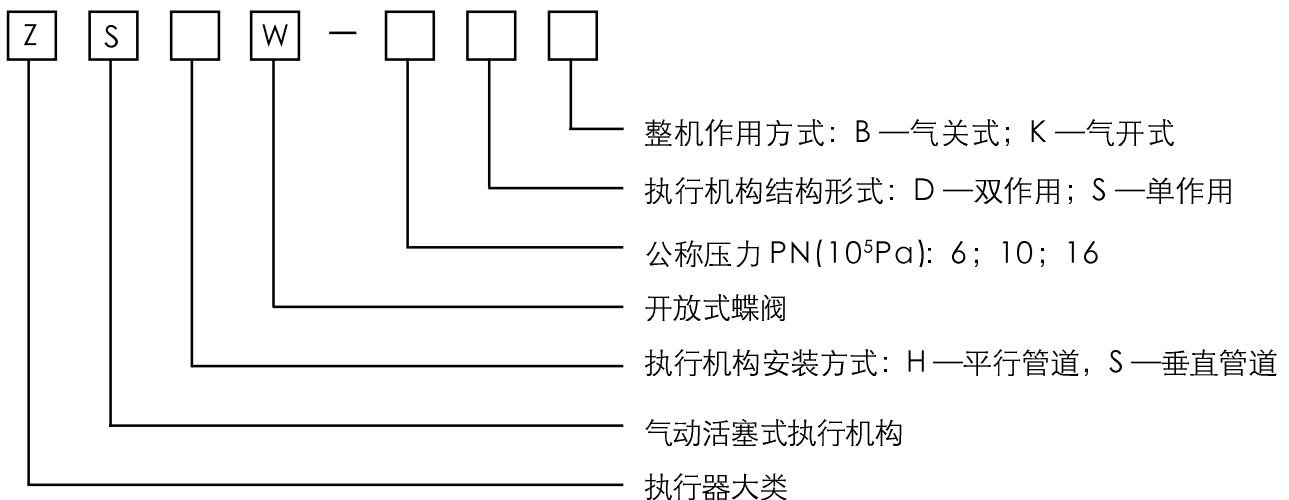
主要特点：

ZS<sup>H</sup><sub>S</sub>W 系列气动蝶阀结构较为简单(阀外形结构见图一)，阀门主要由阀体、蝶板、阀杆、填料等组成，阀板与阀体间为开放式结构(即无阀座结构)，易于维护，但泄漏量较大，因此该系列阀门主要用于对泄漏要求不高的场合。



## 二、产品型号及编制说明

气动蝶阀的型号编制见下图：



## 三、连接形式

对夹式连接，管道法兰标准见表 1。

表 1

公称压力 PN(MPa)	阀体材料	管道法兰标准
PN 0.6 MPa	铸碳钢：WCB 铸不锈钢：ZG1Cr18Ni9Ti	JB81-59
PN 1.0 MPa		
PN 1.6 MPa		

注：也可按其它法兰标准加工。

## 四、主要技术参数

主要技术参数见表 2。

表 2

公称通径 DN(mm)	80	100	125	150	200	250	300	350	400	450	500	600	700	800	900	1000	1200	
公称压力 PN(MPa)	0.6 ; 1.0 ; 1.6												0.6 ; 1.0					
Kv	70°	185	350	490	770	1360	2130	3060	4160	5450	6900	8500	12200	16600	21700	27100	34000	49600
	90°	265	490	700	1080	1940	3040	4370	5940	7780	9850	12100	17400	23700	31000	38700	48500	70800
流量特性	近似等百分比																	
额定转角	70° ; 90°																	
执行机构 结构形式	单作用 ; 双作用																	
整机作用方式	气开式 ; 气关式																	
气源压力	0.5 MPa																	
气源接口	$\frac{1}{4}$ NPT																	
使用环境温度	-20℃ ~90℃ ; -40℃ ~160℃(作特殊订货)																	

## 五、主要技术性能指标

1. 本产品企业标准代号: Q/YXBM80

2. 主要技术性能指标(见表 3)

表 3

项目	技术指标(带阀门定位器)
基本误差	≤ ± 2%
回差	≤ 1.5%
死区	≤ 1.5%
额定转角偏差	± 2.5°
泄漏量	≤ 2.5% × 阀额定容量

## 六、阀体材料、适用介质温度范围

阀体材料、适应介质温度范围见表 4。

表 4

阀体材料	材料牌号	公称压力 PN(MPa)	适用介质温度范围(°C)
铸碳钢	WCB	PN 0.6 PN 1.0	-20℃ ~450℃
铸不锈钢	ZG1Cr18Ni9Ti	PN 1.6	-40℃ ~450℃

## 七、主要零件及材料

ZS<sup>H</sup><sub>S</sub>W 系列气动蝶阀的主要零件常用材料见图一、表 5。

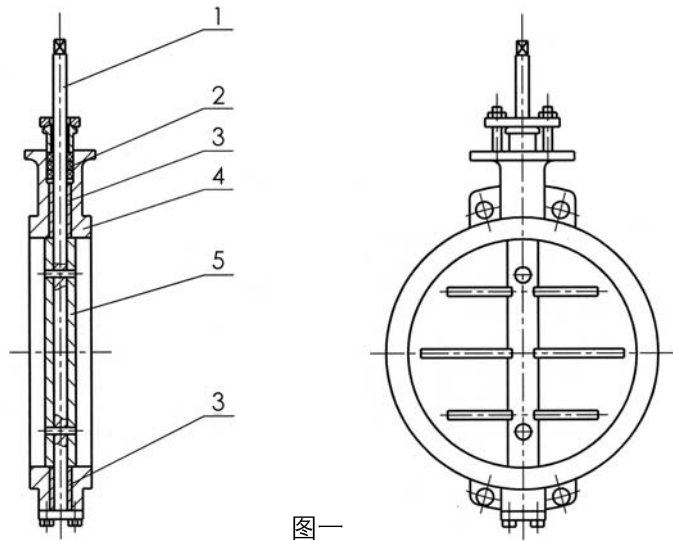


表 5

序号	零件名称	材料名称或牌号	
1	阀杆	1Cr18Ni9Ti 氮化处理	
2	填料	聚四氟乙烯(-40℃ ~+225℃)；柔性石墨	
3	衬套	2Cr13	1Cr18Ni9Ti
4	阀体	WCB	ZG1Cr18Ni9Ti
5	阀板	WCB；ZG1Cr18Ni9Ti	ZG1Cr18Ni9Ti

注：如用户需用其它材料时，请与制造厂联系。

## 八、执行机构标准配置和允许压差

表 6 中的执行机构配置为标准配置，如实际压差超出表 6 中的数值或气源低于 0.5MPa 时，请与制造厂联系，由制造厂另选执行机构型号，以满足实际工况需要。

表 6

单位：MPa

执行机构型号		公称口径 DN (mm)																
		80	100	125	150	200	250	300	350	400	450	500	600	700	800	900	1000	1200
双作用	GTX92	1.6	0.97	0.50	0.29	0.12												
	GTX127				0.81	0.34	0.17	0.10	0.06	0.04								
	GTX160								0.13	0.09	0.06	0.04	0.03					
	GTX190											0.08	0.05	0.03	0.02			
	GTX254													0.06	0.04	0.03	0.02	0.01
单作用	GTX127K4	1.6	1.0	0.51	0.30	0.13												
	GTX160K4				0.62	0.26	0.13	0.08	0.05	0.03								
	GTX210K4								0.10	0.07	0.05	0.03	0.02					
	GTX255K4											0.07	0.04	0.03	0.02			
	GTX300K5													0.04	0.025	0.016	0.012	0.01

注：1、由于蝶板开度在 70° 时不平衡力矩最大，因此表中的允许压差是指蝶板开度为 70° 时的允许值。

2、阀门的进口压力不得超出阀门的公称压力。

手轮机构型号(见表 7)

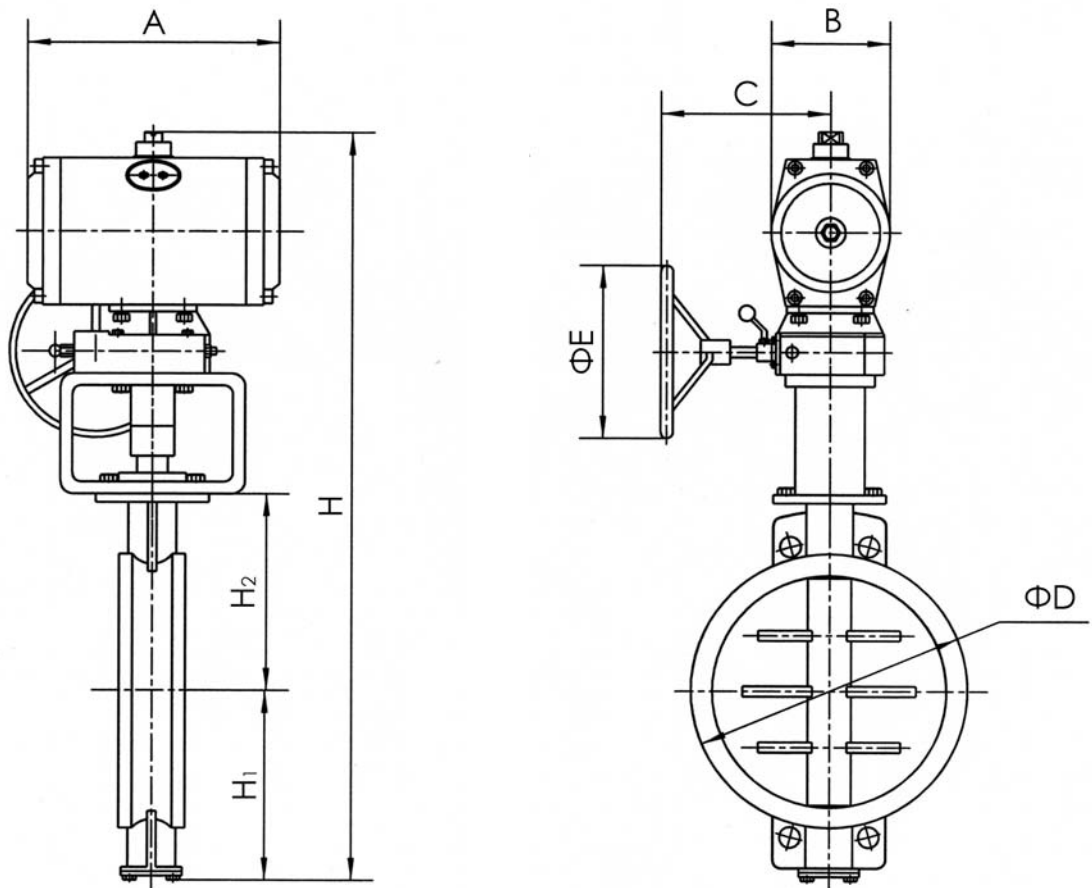
表 7

执行机构型号	GTX92	GTX127	GTX160	GTX190	GTX254
手轮机构型号	XLHJ38	XLHJ38	XLHJ38	XLHJ54	XLHJ80
执行机构型号	GTX127K4	GTX160K4	GTX210K4	GTX255K4	GTX300K5
手轮机构型号	XLHJ38	XLHJ38	XLHJ54	XLHJ80	XLHJ80

## 四、外形尺寸和重量

下列各表中的外形尺寸和重量是根据表 6 中的执行机构标准配置而得的数据，由于根据实际工况条件配置的执行机构型号可能与表 6 中的标准配置不符，因此阀门的实际外形尺寸和重量也可能与下表中的数据不符。当实际选用的执行机构型号与表 6 中的执行机构型号不符时，如需正确数据请与制造厂联系，我们将给出根据实际工况选定执行机构型号后的阀门正确外形尺寸和重量。

### 1.带双作用气动执行机构的气动蝶阀外形尺寸(见图二、表 8)



图二

表8

单位: mm

公称通径 DN(mm)	A	B	D			H			H1			H2			L
			PN6	PN10	PN16	PN6	PN10	PN16	PN6	PN10	PN16	PN6	PN10	PN16	
80	203	100	124	132	132	467	467	487	80	80	100	130	130	130	60
100	203	100	144	156	156	487	487	510	100	100	112	130	130	140	60
125	203	100	175	184	184	522	532	571	100	110	124	145	145	160	60
150	203	100	199	211	211	547	547	617	120	120	140	150	150	200	60
	300	137				590	590	660							
200	203	100	254	266	266	687	687	722	180	180	202	210	210	235	76
	300	137				730	730	765							
250	300	137	309	319	319	770	770	810	200	200	220	230	230	250	76
300	300	137	363	370	370	860	860	916	230	230	256	260	260	290	82
350	300	137	413	429	429	920	920	998	255	255	288	285	285	330	82
	380	172				958	958	1036							
400	300	137	463	480	480	980	980	1082	280	280	317	320	320	385	102
	380	172				1018	1018	1120							
450	380	172	518	530	548	1233	1233	1343	385	385	436	430	430	490	102
500	380	172	568	582	609	1358	1358	1453	430	430	475	480	480	530	102
	420	224				1415	1415	1510							
600	380	172	667	682	720	1453	1453	1598	480	480	530	525	525	620	154
	420	224				1510	1510	1655							
700	420	224	772	794	—	1755	1755	—	600	600	—	650	650	—	154
	603	272				1802	1802	—							
800	420	224	878	901	—	2035	2035	—	700	700	—	780	780	—	200
	603	272				2082	2082	—							
900	603	272	978	1001	—	2120	2120	—	705	705	—	815	815	—	200
1000	603	272	1078	1112	—	2307	2307	—	755	755	—	900	900	—	200
1200	603	272	1295	1328	—	2560	2560	—	855	855	—	1050	1050	—	400

注: 如同一口径中有上、下二档数据, 则上面为配较小执行机构的数据, 下面为配较大执行机构的数据。

## 2.带单作用气动执行机构的气动蝶阀外形尺寸(见图二、表9)

表9

单位: mm

公称通径 DN(mm)	A	B	D			H			H1			H2			L
			PN6	PN10	PN16	PN6	PN10	PN16	PN6	PN10	PN16	PN6	PN10	PN16	
80	300	137	124	132	132	510	510	510	80	80	100	130	130	130	60
100	300	137	144	156	156	530	530	553	100	100	112	130	130	140	60
125	300	137	175	184	184	565	575	614	100	110	124	145	145	160	60
150	300	137	199	211	211	600	600	670	120	120	140	150	150	200	60
	380	172				638	638	708							
200	300	137	254	266	266	740	740	775	180	180	202	210	210	235	76
	380	172				778	778	813							
250	380	172	309	319	319	818	818	858	200	200	220	230	230	250	76
300	380	172	363	370	370	908	908	964	230	230	256	260	260	290	82
350	380	172	413	429	429	958	958	1036	255	255	288	285	285	330	82
	450	224				1015	1015	1093							
400	380	172	463	480	480	1018	1018	1120	280	280	317	320	320	385	102
	450	224				1075	1075	1177							
450	450	224	518	530	548	1290	1290	1400	385	385	436	430	430	490	102
500	450	224	568	582	609	1415	1415	1510	430	430	475	480	480	530	102
	683	272				1462	1462	1557							
600	450	227	667	682	720	1510	1510	1656	480	480	530	525	525	620	154
	683	272				1557	1557	1703							
700	683	272	772	794	—	1782	1782	—	600	600	—	650	650	—	154
	683	360				1840	1840	—							
800	683	272	878	901	—	2062	2062	—	700	700	—	780	780	—	200
	683	360				2120	2120	—							
900	683	360	978	1001	—	2158	2158	—	705	705	—	815	815	—	200
1000	683	360	1078	1112	—	2345	2345	—	755	755	—	900	900	—	200
1200	683	360	1295	1328	—	2598	2598	—	855	855	—	1050	1050	—	400

注: 如同一口径中有上、下二档数据, 则上面为配较小执行机构的数据, 下面为配较大执行机构的数据。

### 3.带双作用气动执行机构及手轮的气动蝶阀外形尺寸(见图二、表 10)

表 10

单位: mm

公称通 径 D N (mm)	A	B	C	E	D			H			H1			H2			L
					PN6	PN10	PN16	PN6	PN10	PN16	PN6	PN10	PN16	PN6	PN10	PN16	
80	203	100	195	200	124	132	132	546	546	566	80	80	100	130	130	130	60
100	203	100	195	200	144	156	156	566	566	589	100	100	112	130	130	140	60
125	203	100	195	200	175	184	184	601	611	650	100	110	124	145	145	160	60
150	203	100	195	200	199	211	211	626	626	696	120	120	140	150	150	200	60
	300	137						669	669	739							
200	203	100	195	200	254	266	266	766	766	801	180	180	202	210	210	235	76
	300	137						809	809	844							
250	300	137	195	200	309	319	319	849	849	889	200	200	220	230	230	250	76
300	300	137	195	200	363	370	370	939	939	995	230	230	256	260	260	290	82
350	300	137	195	200	413	429	429	999	999	1077	255	255	288	285	285	330	82
	380	172	225	250				1040	1040	1118							
400	300	137	195	200	463	480	480	1059	1059	1161	280	280	317	320	320	385	102
	380	172	225	250				1100	1100	1202							
450	380	172	225	250	518	530	548	1315	1315	1425	385	385	436	430	430	490	102
500	380	172	225	250	568	582	609	1440	1440	1535	430	430	475	480	480	530	102
	420	224	233	300				1510	1510	1605							
600	380	172	225	250	667	682	720	1535	1535	1580	480	480	530	525	525	620	154
	420	224	233	300				1605	1605	1750							
700	420	224	233	300	772	794	—	1850	1850	—	600	600	—	650	650	—	154
	603	272	277	400				1916	1916	—							
800	420	224	233	300	878	901	—	2130	2130	—	700	700	—	780	780	—	200
	603	272	277	400				2196	2196	—							
900	603	272	277	400	978	1001	—	2234	2234	—	705	705	—	815	815	—	200
1000	603	272	277	400	1078	1112	—	2421	2421	—	755	755	—	900	900	—	200
1200	603	272	277	400	1295	1328	—	2674	2674	—	855	855	—	1050	1050	—	400

注: 如同一口径中有上、下二档数据, 则上面为配较小执行机构的数据, 下面为配较大执行机构的数据。

## 4.带单作用气动执行机构及手轮的气动蝶阀外形尺寸(见图二、表11)

表11

单位: mm

公称 口径 D N (mm)	A	B	C	E	D			H			H1			H2			L
					PN6	PN10	PN16	PN6	PN10	PN16	PN6	PN10	PN16	PN6	PN10	PN16	
80	300	137	195	200	124	132	132	589	589	589	80	80	100	130	130	130	60
100	300	137	195	200	144	156	156	609	609	632	100	100	112	130	130	140	60
125	300	137	195	200	175	184	184	644	654	693	100	110	124	145	145	160	60
150	300	137	195	200	199	211	211	679	679	749	120	120	140	150	150	200	60
	380	172	225	250				720	720	749							
200	300	137	195	200	254	266	266	819	819	854	180	180	202	210	210	235	76
	380	172	225	250				860	860	895							
250	380	172	225	250	309	319	319	900	900	940	200	200	220	230	230	250	76
300	380	172	225	250	363	370	370	910	910	1046	230	230	256	260	260	290	82
350	380	172	225	250	413	429	429	1040	1040	1118	255	255	288	285	285	330	82
	450	224	233	300				1110	1110	1187							
400	380	172	225	250	463	480	480	1100	1100	1202	280	280	317	320	320	385	102
	450	224	233	300				1170	1170	1272							
450	450	224	233	300	518	530	548	1385	1385	1495	385	385	436	430	430	490	102
500	450	224	233	300	568	582	609	1510	1510	1605	430	430	475	480	480	530	102
	683	272	277	400				1576	1576	1671							
600	450	224	233	300	667	682	720	1605	1605	1751	480	480	530	525	525	620	154
	683	272	277	400				1671	1671	1817							
700	683	272	277	400	772	794	—	1896	1896	—	600	600	—	650	650	—	150
	683	360						1954	1954								
800	683	272	277	400	878	901	—	2176	2176	—	700	700	—	780	780	—	200
	683	360						2234	2234								
900	683	360	277	400	978	1001	—	2272	2272	—	705	705	—	815	815	—	200
1000	683	360	277	400	1078	1112	—	2459	2459	—	755	755	—	900	900	—	200
1200	683	360	277	400	1295	1328	—	2712	2712	—	855	855	—	1050	1050	—	400

注: 如同一口径中有上、下二档数据, 则上面为配较小执行机构的数据, 下面为配较大执行机构的数据。



## 5. 气动蝶阀的近似重量(见表 12)

表 12

单位: kg

公称通径 DN(mm)	带双作用气动执行机构						带单作用气动执行机构					
	不带手轮			带手轮			不带手轮			带手轮		
	PN6	PN10	PN16	PN6	PN10	PN16	PN6	PN10	PN16	PN6	PN10	PN16
80	17	19	19	29	31	31	23	25	25	35	37	37
100	29	32	32	41	44	44	35	38	38	47	50	50
125	40	44	44	52	56	56	46	50	50	58	62	62
150	49	53	55	61	65	67	55	59	61	67	71	73
	54	58	60	66	70	72	62	66	68	74	78	80
200	58	65	68	70	77	80	64	71	74	76	83	86
	63	70	73	75	82	85	71	78	81	83	90	93
250	76	81	93	88	93	105	84	89	101	96	101	113
300	91	96	110	103	108	122	99	105	119	111	117	131
350	107	118	135	119	130	147	117	122	130	129	134	142
	114	125	142	126	137	154	133	138	146	151	156	164
400	121	137	149	133	149	161	131	147	159	143	159	171
	128	144	156	140	156	168	147	163	175	165	181	193
450	145	159	198	157	171	210	164	178	217	182	196	235
500	170	201	247	182	213	259	197	228	274	215	246	292
	182	213	259	200	231	277	239	270	316	269	300	346
600	215	253	308	227	265	320	242	280	335	260	298	353
	227	265	320	245	283	338	284	322	377	314	352	427
700	270	322	—	288	340	—	310	362	—	340	392	—
	302	354		332	384		329	381		359	411	
800	366	398	—	384	416	—	386	438	—	416	468	—
	398	430		428	460		405	457		435	487	
900	438	499	—	468	529	—	465	526	—	495	556	—
1000	508	576	—	538	606	—	535	603	—	565	633	—
1200	668	754	—	698	784	—	695	781	—	725	811	—

注: 如同一口径中有上、下二档数据, 则上面为配较小执行机构的数据, 下面为配较大执行机构的数据。