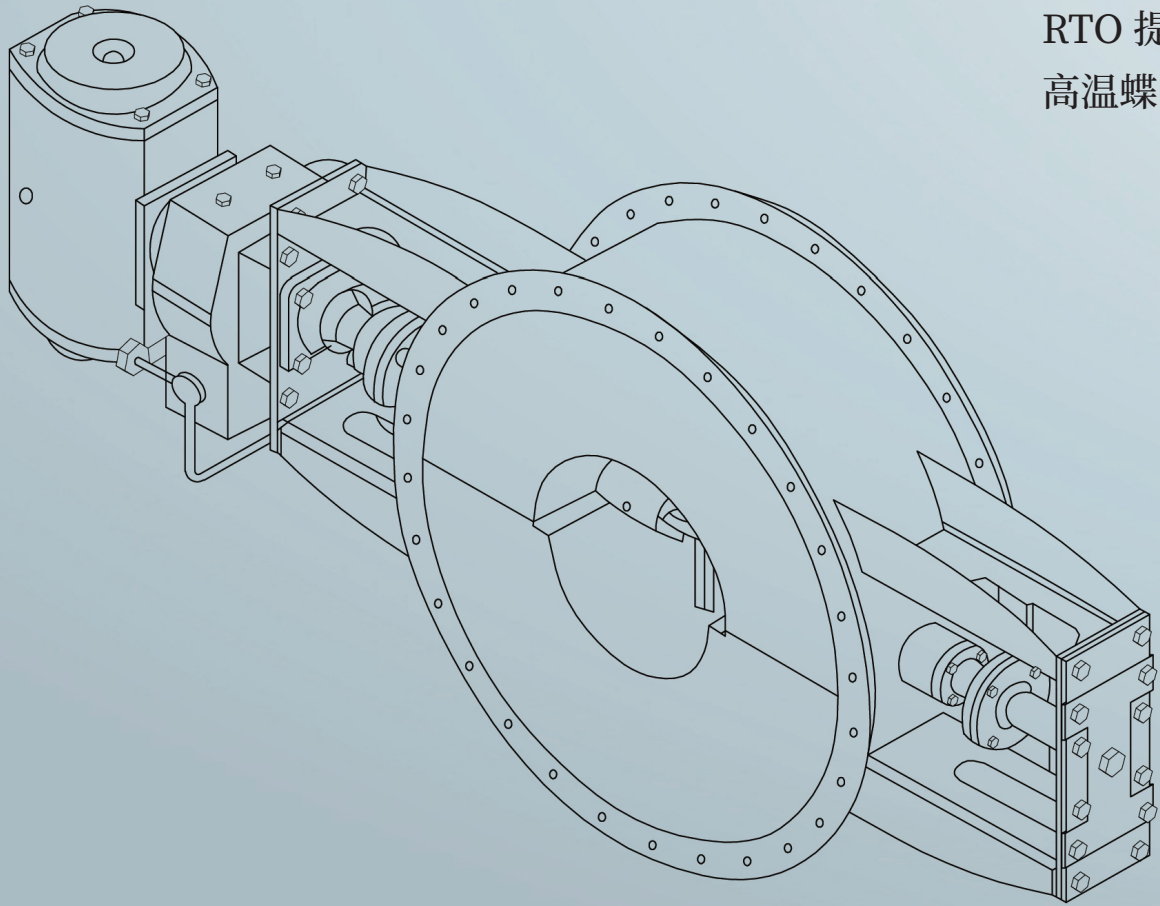




通风蝶阀

Ventilation butterfly valve

烟气挡板门
VOC 通风阀
RTO 提升阀
高温蝶阀



哥镭工业技术（上海）有限公司
Glax Industrial Technology (Shanghai) Co.,Ltd

Product Center

产品中心

通风蝶阀 (烟道风阀、风门, 烟气挡板门) 是一种非密闭型蝶阀, 用于冶金、化工、电站、水泥、能源等行业中的通风、环保工程含尘热风或冷风气体管道中, 作为气体介质调节流量或切断装置。



1. 轻型通风阀

本系列阀门采用优质钢板焊接而成, 扭矩小, 启闭迅速, 重量轻, 安装方便, 便于维修, 适用于压力 $\leq 8000\text{pa}$ 工况, (阀体、阀板、法兰) 厚度 2-10mm。密封: 金属挡圈密封、阀板或金属挡圈加硅胶或纤维棉。



2. 重型通风阀

(阀体、阀板、法兰) 厚度 6-36mm 适用于 $\leq 0.6\text{MPa}$ 工况。法兰片可用非标切割法兰和标准法兰。

密封：金属挡圈密封，阀板或金属挡圈加纤维棉。



3. 三偏心多层次硬密封蝶阀

本系列蝶阀采用三维偏心结构，阀板密封为软硬层叠式金属片，具有金属硬密封和弹性密封的双重优点，无论在低温和高温工况，均具有优良的密封性能。适用于压力 $\leq 2.5\text{MPa}$ 工况。



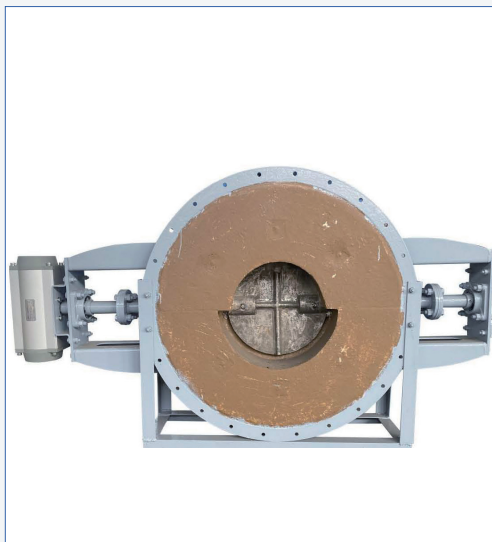
4. 连杆结构蝶阀 (翻板阀)

连杆结构蝶阀是蝶阀的一种结构形式，主要应用于冶炼高炉热风炉系统和预热炉系统，作为烟道阀、煤气切断阀、助燃空气切断阀等使用。与偏心蝶阀相比，具有加工制造简单容易实现密封等优点。



5. 提升阀

提升阀主要用于空气流动方向的切换，是 RTO 的重要组成部分。提升阀可水平和垂直运行。



6. 高温蝶阀

高温蝶阀分内衬保温层（高温浇注料或陶瓷纤维）和全金属阀门两种。



7. 插板阀

本系列阀门采用优质钢板焊接而成，结构简单、操作灵活重量轻、无卡阻，装拆方便。适用于固体物料输送和含尘烟气管道切断。



8. 风机花瓣式调节风门



9. 三通烟气阀



10. 执行机构及附件



Partial Performance Display

部分业绩展示

项目	阀门类型
村田新能源（无锡）有限公司	硬密封蝶阀、通风蝶阀、高温阀
上海迪赛诺生物医药有限公司	高温阀、通风蝶阀
山东博汇纸业股份有限公司	高温阀、通风蝶阀
天津中集集装箱有限公司	高温阀、通风蝶阀
江苏捷捷微电子股份有限公司	硬密封蝶阀、通风蝶阀、高温阀
浙江爱伊文具有限公司	高温阀、通风蝶阀
安姆科（惠州）新材料科技有限公司	气动、电动通风蝶阀
云南绿新生物药业有限公司	通风蝶阀
新疆上昵生物科技有限公司	通风蝶阀
石家庄鸿泰橡胶有限公司	高温阀、通风蝶阀
陆良福牌彩印有限公司	通风蝶阀
西门子歌美飒再生能源（上海）有限公司	通风蝶阀
上纬新材料科技股份有限公司	通风蝶阀
东风小康汽车有限公司	通风蝶阀
枣庄永益新材料科技有限公司	高温阀、通风蝶阀、提升阀
重庆智亨实业发展有限公司	通风蝶阀
江铃汽车	通风蝶阀
浙江野风药业股份有限公司	高温阀、通风蝶阀
阿斯利康制药有限公司	高温阀、通风蝶阀
江苏无锡欧派集成家居有限公司	通风蝶阀
捷捷半导体有限公司	硬密封蝶阀、通风蝶阀、高温阀
吉宝（南通）船厂有限公司	通风蝶阀