

DA-4

## 机械式水雾化和整体喷水控制蒸汽减温装置

- 可变几何形状喷嘴
- 高调节比40:1（水），高蒸汽冷却效率
- 调节和喷水整合为一体
- 关闭紧密
- 高可靠性和抗磨损性 - 只有一个可移动部件 - 阀杆和控制阀芯。控制阀芯和喷嘴内件采用高质量合金硬化。
- 安装简单 - 垂直，水平或与管道倾斜 - 最小尺寸，DN 150 mm/6”。

### 概况

BTG蒸汽减温装置是喷水和调节阀的组合。可安装于蒸汽管道最小尺寸DN150mm/6”（尺寸见表1和2）。喷嘴插入蒸汽管道，通过焊接在蒸汽管道上的法兰连接。



### 技术数据

图1 BTG机械式水雾化和整体喷水控制蒸汽减温装置DA-4

类型	BTG机械式水雾化和整体喷水控制蒸汽减温装置DA-4
制造商	CCI
能力	7种不同喷嘴尺寸： A, B, C, D, E, E0和F，最大K <sub>v</sub> /C <sub>v</sub> 值如下： A = 0.22/0.25, B = 0.6/0.69, C = 1.6/1.8, D = 3.0/3.4, E = 4.7/5.4, E0 = 6.4/7.4, F = 9.7/11.2
控制特性 (阀门整体)	整体百分比（对数） - 图3
控制范围	
水	40:1
压力等级	DIN PN 16-400, ANSI 150-2500
最大蒸汽温度	550° C/1022° F
材料	
- 壳体	低合金钢CS17CrMo55 相当于ASTM A217WC6
- 阀杆	不锈钢X20Cr13 相当于AISI 420镀铬

材料	
- 阀芯	不锈钢X20Cr13 相当于AISI 420表面硬化
- 喷嘴	不锈钢X20Cr13 相当于AISI 420镀铬
- 喷头	X90CrMoV18 相当于ASTM 440B
- 填料	石墨
执行机构	
- 类型	标准型是气动带定位器。电动和电液型可联系制造工厂。
- 行程	A - E : 19 mm/0.75” E0 : 25 mm/1” F : 38 mm/1.5”
- 控制信号	0.2-1.0 bar/3-15 psi 或 0/4-20 mA
重量	取决于压力等级和执行机构类型。 平均重量为40 kg/88 lbs。

## 工作原理 - 图2

冷却水通过水管进入进口蒸汽管道和喷嘴之间区域。

控制阀芯于喷嘴内导向。

喷嘴和控制阀芯表面搭在一起确保关闭紧密。阀芯位于关闭位置时，所有的喷水孔也关闭。当阀芯从喷嘴阀座提升时，同时打开一定数量的喷水孔。喷水孔的数量与阀芯的提升有直联系。

由于喷水孔的排列可获得比较好的调节特性 - 见图3。

冷却水经过喷水孔进入喷腔，促使冷却水在阀芯头部快速旋转，随后通过喷嘴快速喷射，形成圆锥型薄雾。

喷水量取决于控制阀芯打开的喷水孔的数量和尺寸。控制信号来自位于减温装置下游的温度变送器，通过执行机构控制阀芯位置。

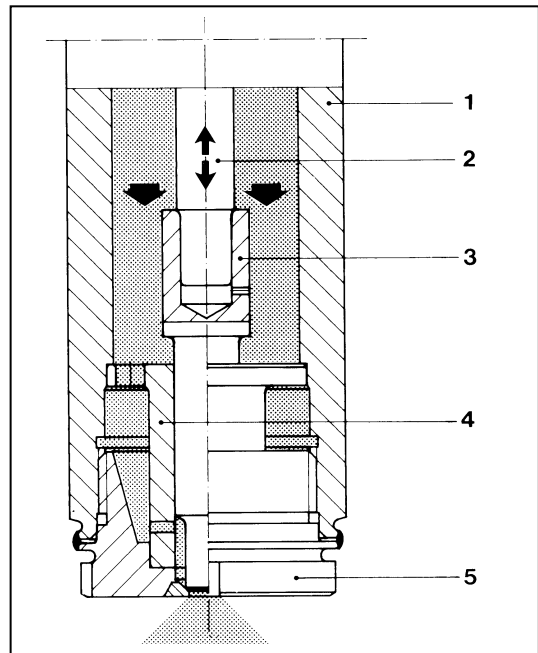


图2 BTG蒸汽减温装置DA-4剖面图

- |   |       |
|---|-------|
| 1 | 壳体    |
| 2 | 阀杆    |
| 3 | 阀芯和阀杆 |
| 4 | 喷雾器   |
| 5 | 喷头    |

## 喷嘴尺寸选择 - 图4

通过计算选择合适的喷嘴尺寸：

- 需要提供最大冷却水流量 $Q$  (kg/min或lbs/min)，然后转换成 $m^3/h$ 或 $cuft/h$ 。
- 管道内蒸汽压和冷却水压间的最低许用压差。

然后选择喷嘴尺寸 - 图4 -

可选择相应冷却水流量和水/蒸汽压差交集之上的容量曲线。

水/蒸汽压差不小于3bar/45psi以确保喷水较好的雾化，不超过60bar/870psi以防止喷嘴的浸蚀。最佳平均压差为10bar。

## 调节比

### a) 喷水流量

为获得正确的控制功能，最小喷水流量应为所选喷嘴在规定压差下最大喷水量的1/40。

### b) 蒸汽流量

计算安装调节比如下：计算全负荷时管道内蒸汽的流速，最小许用流速见图5，用此值除以计算的最大流速。还需要检查最小蒸汽流量时的蒸汽流速。如果最小蒸汽流量时的最小流速比许用流速低- 图5 - 选用管道内衬或减小管道直径。

内衬 - IRP -

由出口管和内衬管组成，该尺寸由能有效冷却的最小蒸汽流量确定。IRP与减温减压装置的安装附件一起提供。

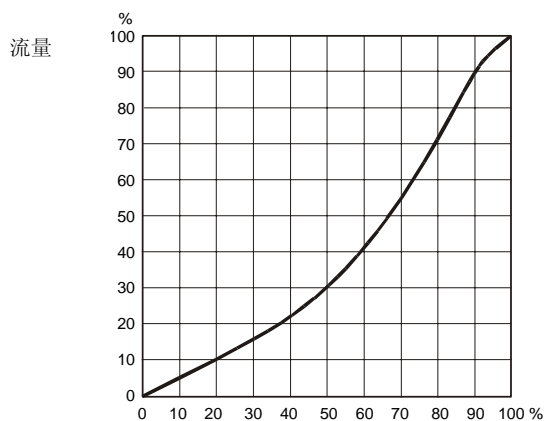


图3 DA-4 - 调节特性

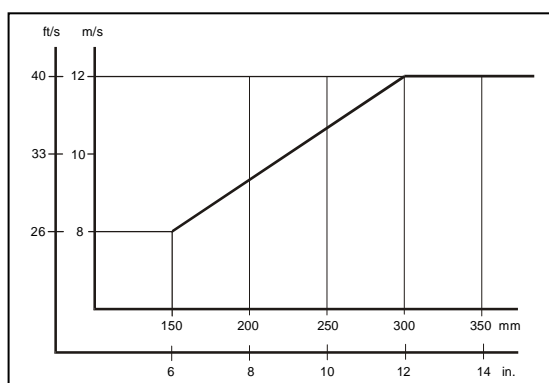


图5 最小蒸汽流速  
注意! 使用自由管道区域速度计算

管道尺寸

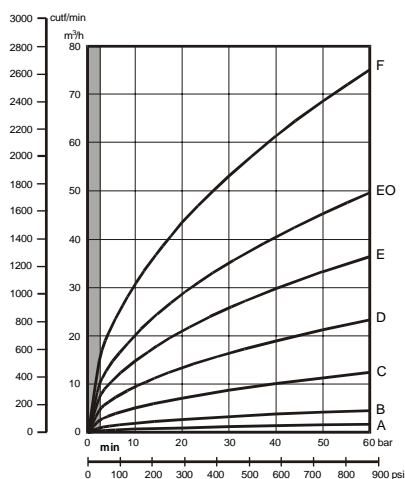


图4

D mm/inch	B (大约) mm/inch
150/6	505/19.9
200/8	500/19.7
250/10	490/19.3
300/12	485/19.1
350/14	480/18.9
400/16	470/18.5
450/18	460/18.1
500/20	450/17.7
600/24	400/15.7
700/28	400/15.7
800/32	400/15.7

表1 连接 - 参见图7和图8

### 安装示意图

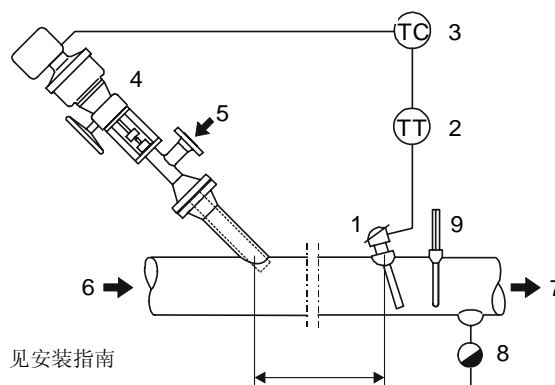


图6 DA-4 - 安装示意

- 1 温度传感器
- 2 温度变送器
- 3 PID控制器
- 4 BTG蒸汽减温装置DA-4
- 5 冷却水连接
- 6 过热蒸汽
- 7 减温后的蒸汽
- 8 冷凝槽

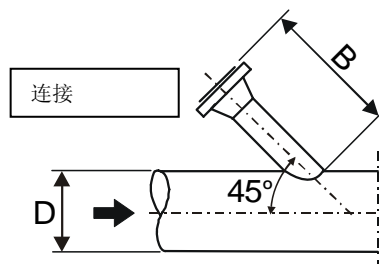


图7 DA-4安装 - 见表1

## 尺寸

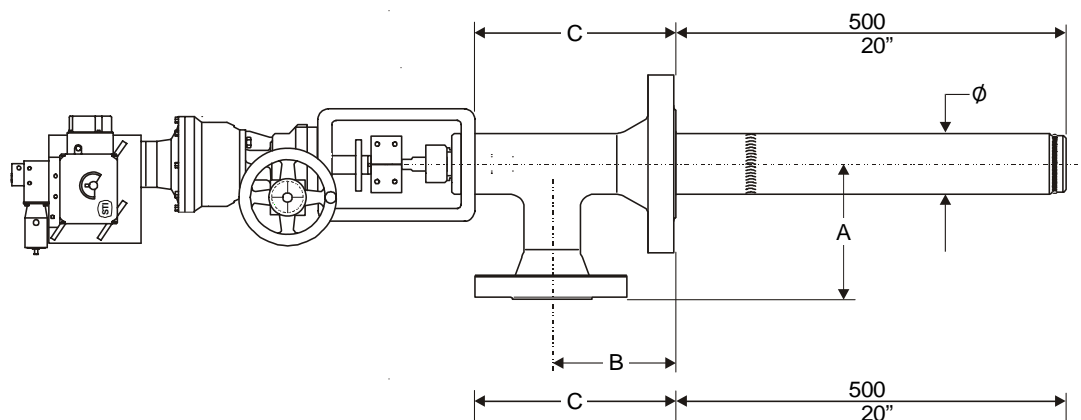


图8 主要尺寸 - 见表1和表2

表2 DA-4主要尺寸 - 见图8

喷嘴尺寸	压力等级		A mm/inch	B mm/inch	C mm/inch	法兰		直径 (f) max mm/inch
	PN**	ANSI				蒸汽 DN** mm/inch	水 DN** mm/inch	
A.E0	16-100	150	175/6.9	160/6.3	257/10.1	80/4	50/2	78/3.1
A-E0	160	300-600	175/6.9	168/6.6	265/10.4	100/4	50/2	78/3.1
A-E0	250-320	900-1500	210/8.3	235/9.3	342/13.5	100/4	50/2	78/3.1
A-E0	400	2500	275/10.8	310/12.2	450/17.7	125/5	65/2.5	90/3.5
F	16-160	150-600*	200/7.9	215/8.5	320/12.6	100/4	62/2.5	90/3.5
F	250-320	900-1500*	250/9.9	215/8.5	320/12.6	100/4	65/2.5	90/3.5

\*) DA-4F可连接最大schedule 120的管道法兰。

\*\*\*) DN = 公称尺寸 = 口径 (ISO)

PN = 公称压力 = P (ISO)

CCI保留技术改进的权利

关于销售联系方式请参见

[www.ccivalve.com](http://www.ccivalve.com)