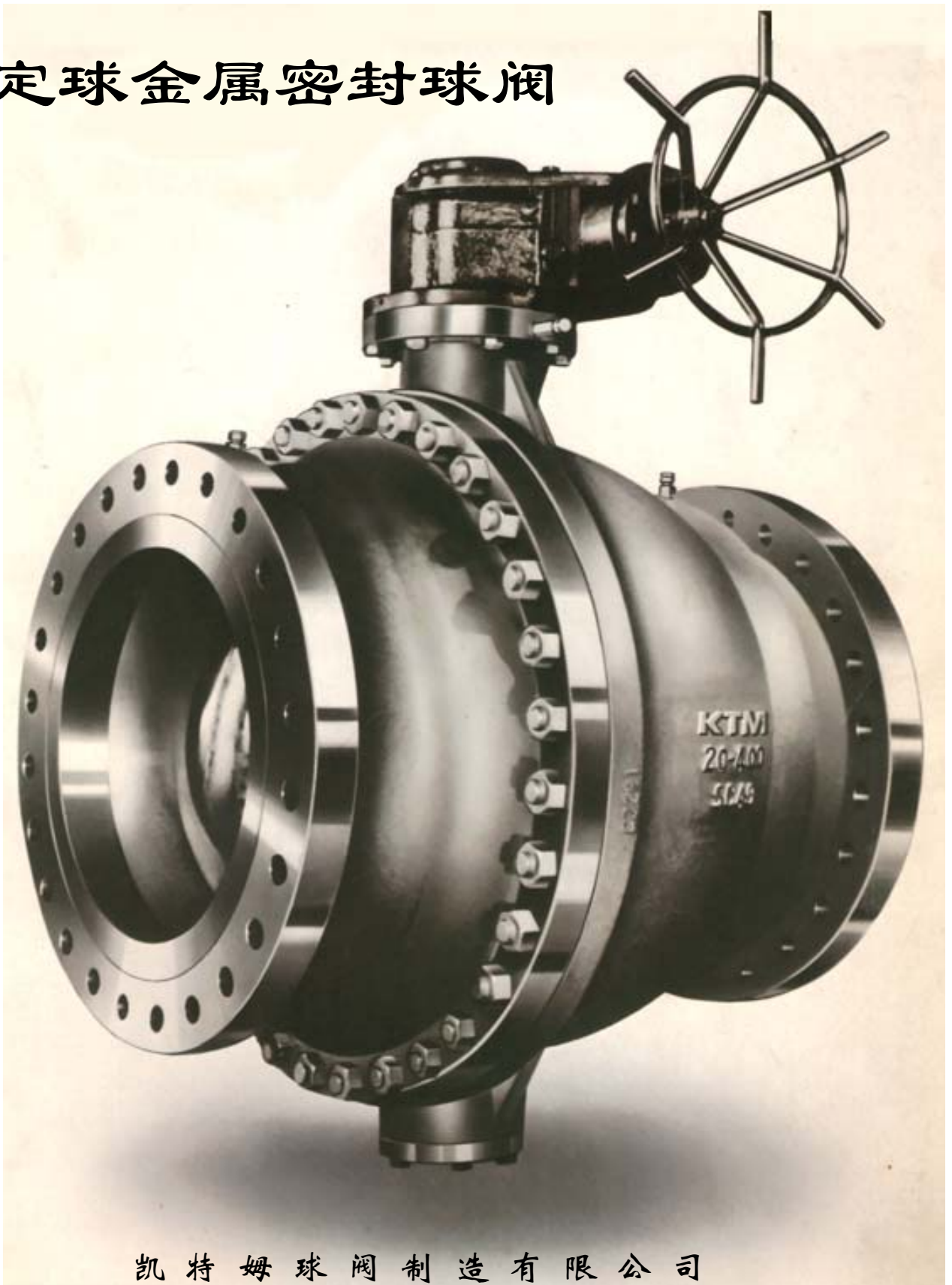


tyco

Flow Control

KTM

固定球金属密封球阀



凯特姆球阀制造有限公司

tyco -KTM BALL VALVE MANUFACTURING CO., LTD.

一. 概述

本产品能在高温或具有腐蚀性介质的情况下使用，具有良好的密封性能，工作温度范围广，适用于各种流体。

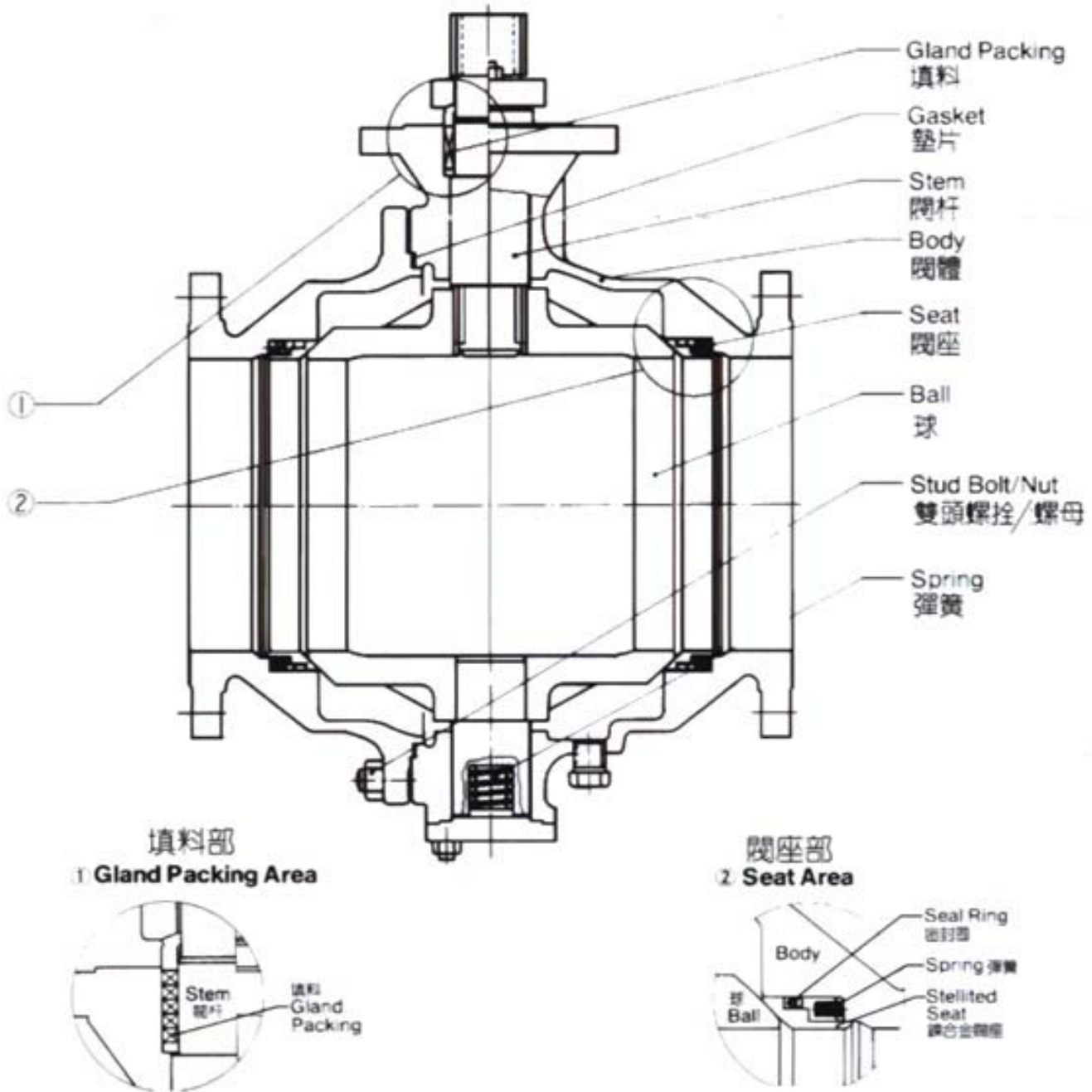
二. 适用范围

本使用说明书适用于我公司所有型号的金属密封球阀产品。

三. 主要参数

1. 结构及应用

| 制作范围 | 温度范围 | 辅助密封 | 镀层 | 代号 | 应用 |
|---|-----------|------------|------------|----------|--------------------|
| Class 150Lb& 300Lb: 2"~8"、 Class 600Lb& 900Lb 及以上: 2"~14" | -20℃~150℃ | 氟橡胶 O 型圈 | 球: 镀硬铬 | AY | 泥浆、纸浆、含有固体的流体等。 |
| | | | 阀座: 焊钨铬钴合金 | | |
| | -29℃~250℃ | TFE U 型圈 | 球: 焊镍基合金 | BY | |
| | | | 阀座: 焊钨铬钴合金 | | |
| | -29℃~500℃ | 金属片 | 球: 镀硬铬 | AG | 泥浆、纸浆、蒸汽、含有固体的液体等。 |
| | | | 阀座: 焊钨铬钴合金 | | |
| -29℃~500℃ | 金属片 | 球: 焊镍基合金 | BG | | |
| | | 阀座: 焊钨铬钴合金 | | | |
| -29℃~500℃ | 金属片 | 球: 焊镍基合金 | BX | 高温、高频、高压 | |
| | | 阀座: 焊钨铬钴合金 | | | |

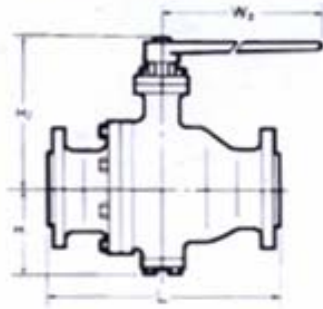


2. 结构尺寸

图一

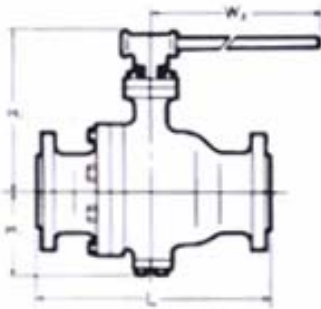
■ 公稱通徑

Nominal Size:
50 × 50mm - 100 × 80mm



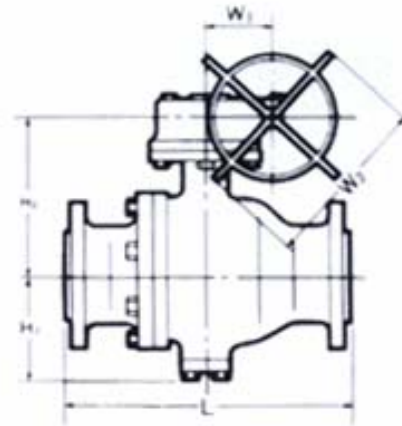
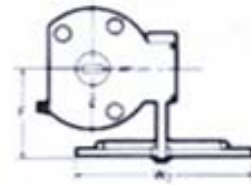
■ 公稱通徑

Nominal Size:
100 × 100mm - 150 × 100mm



■ 公稱通徑

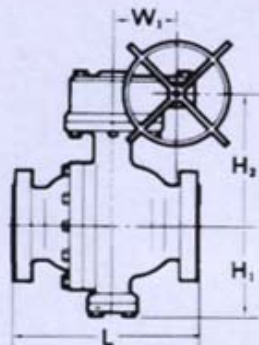
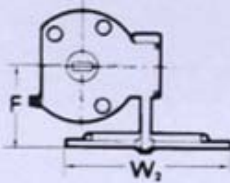
Nominal Size: More than
150 × 150mm and over - Gear operated type



■ 二體式

Two Piece Body

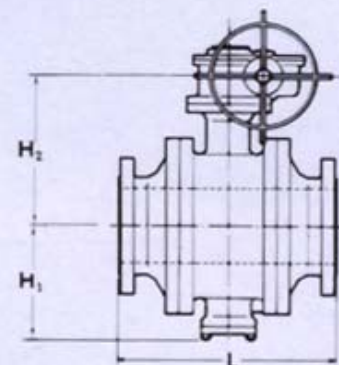
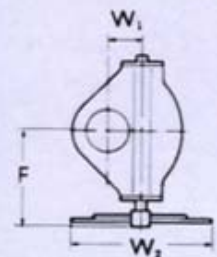
■ Two Piece Body



■ 三體式

Three Piece Body

■ Three Piece Body



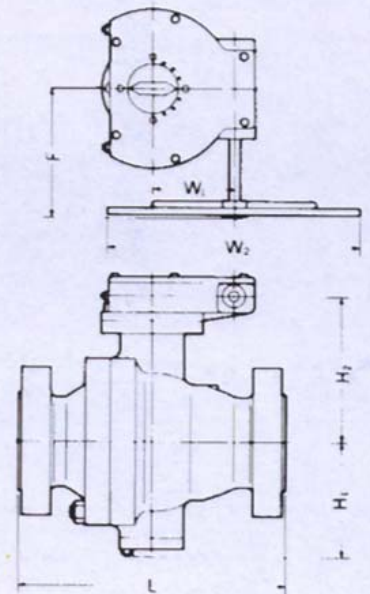
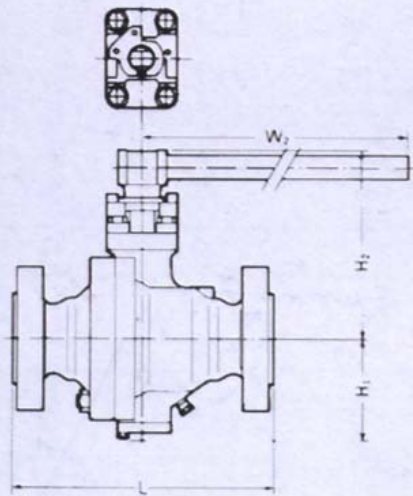
图二

公稱通徑

Nominal Size 40mm ~ 50mm

公稱通徑

Nominal Size 80mm ~ 200mm



图三

| 型号 | 口径 | 流量孔尺寸 | L(RF) | H ₁ | H ₂ | W ₁ | W ₂ | F | 参考图号 | |
|--------------------------|-------|--------|-------|----------------|----------------|----------------|----------------|-------|------|-----|
| E0108M (Class 600Lb) | 两体式结构 | 2" | 51 | 292 | 115 | 168 | --- | *400 | 图一 | |
| | | 3" | 76 | 356 | 133 | 197 | --- | *650 | | |
| | | 4" | 102 | 432 | 159 | 295 | --- | *1050 | | |
| | | 6" | 152 | 559 | 215 | 327 | 116 | 600 | | 350 |
| | | 8" | 203 | 660 | 294 | 374 | 171 | 800 | | 420 |
| | 三体式结构 | 10" | 254 | 787 | 370 | 445 | 171 | 800 | 420 | 图二 |
| | | 12" | 305 | 828 | 420 | 515 | 257 | 800 | 400 | |
| E0109M (Class 900Lb) | 两体式结构 | 1 1/2" | 38 | 305 | 139 | 210 | --- | *400 | 图三 | |
| | | 2" | 51 | 371 | 126 | 217 | --- | *700 | | |
| | | 3" | 76 | 384 | 191 | 259 | 116 | *650 | | 350 |
| | | 4" | 102 | 460 | 216 | 297 | 116 | 600 | | 350 |
| | | 6" | 152 | 613 | 270 | 360 | 116 | 600 | | 350 |
| | | 8" | 203 | 740 | 322 | 394 | 171 | 800 | | 420 |
| E0110M (Class 1500Lb) | 两体式结构 | 1 1/2" | 38 | 305 | 139 | 210 | --- | *400 | 图三 | |
| | | 2" | 51 | 371 | 126 | 217 | --- | *650 | | |
| | | 3" | 76 | 473 | 191 | 259 | 116 | 600 | | 350 |
| | | 4" | 102 | 549 | 216 | 297 | 116 | 600 | | 350 |
| | | 6" | 146 | 711 | 296 | 365 | 171 | 800 | | 420 |
| | | 8" | 194 | 841 | 378 | 475 | 257 | 800 | | 400 |

*: 手柄操作

金属密封球阀可以实现手动、气动、电动等多种操作方式，驱动头的更换非常容易。（关于驱动头的使用、更换方法说明，请参照我公司相应的样本。

本公司对产品设计、规格的修改，恕不另行通知。如有疑问，请向 KTM 技术部询问。

凯特姆球阀制造有限公司