

## 过滤减压阀

## KZ03 型

## 概 述

过滤减压阀可对气动仪表和调节阀提供压力恒定的清洁、干燥供给空气。附带的压力调节轮可用于手动驱动气动汽缸并可手动设定气动信号。



KZ03-1

KZ03-2 / -3  
(带手轮和压力表)

## 规 格

| 型 号          |  | KZ03-1                         | KZ03-2                         | KZ03-3                         |
|--------------|--|--------------------------------|--------------------------------|--------------------------------|
| 供气输出压力 (kPa) |  | 输出压力 +50 或以上 (最大 970)          |                                |                                |
| 供气输出压力 (kPa) |  | 140 ± 4 (固定)                   | 12 ~ 400 (可变)                  | 12 ~ 700 (可变)                  |
| 性 能          |  |                                |                                |                                |
| 压力特性         | 输出压力变化 (kPa)   | 对 200 ~ 970 的供气压力改变<br>140 ± 4 | 对 450 ~ 970 的供气压力改变<br>400 ± 4 | 对 800 ~ 970 的供气压力改变<br>700 ± 4 |
| 流量特性 (kPa)   | 1) KZ03-1 (对于 300 至 900 的供气压力) 2) KZ03-2 (对于 500 - 900 的供气压力) 3) KZ03-3 (对于 800 - 900 的供气压力) |                                |                                |                                |
|              |  |                                |                                |                                |
|              |  |                                |                                |                                |
| 耗气量          | 0.95 l / 分钟 (N) 或以下  |                                |                                |                                |
| 材 料          | 滤网：海绵孔径，3 μm (选购件：5 μm 不锈钢滤网)<br>外壳：铝合金<br>外部螺钉和排污蝶形螺栓：不锈钢                                   |                                |                                |                                |
| 环境温度         | -30 - 80°C   |                                |                                |                                |
| 空气接口         | Rc1/4 或 1/4NPT 内螺纹   |                                |                                |                                |
| 排污容量         | 22 cm <sup>3</sup>   |                                |                                |                                |
| 重 量          | 0.7 kg   |                                |                                |                                |

## 型号选择

## 过滤减压阀

KZ03 - I II - III IV 型

基本型号

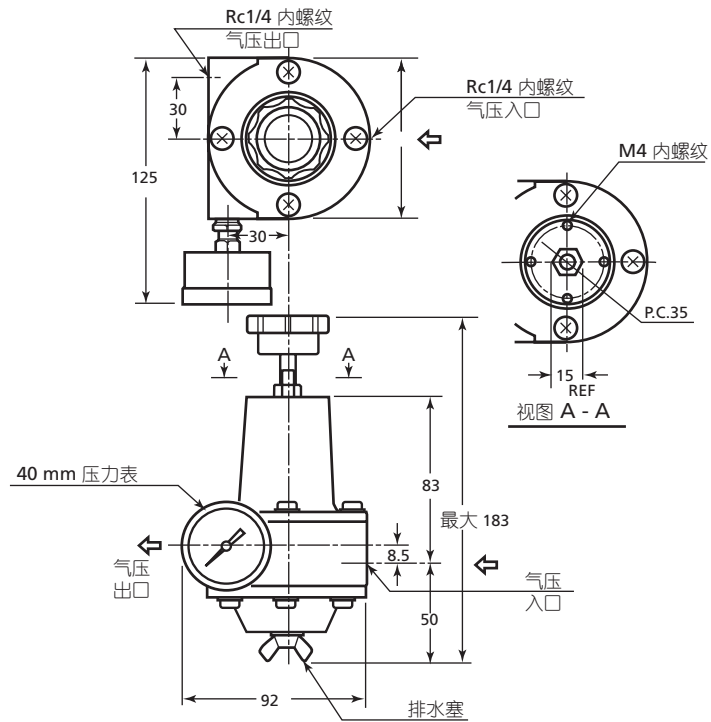
选择

选购选项

| 基本型号 |                                | 选择                  |                     | 选购选项                               |    |
|------|--------------------------------|---------------------|---------------------|------------------------------------|----|
| KZ03 |                                |                     |                     |                                    |    |
| I    | Ps = 140 ± 4 kPa               | 1                   |                     |                                    |    |
|      | 供给压力 (Ps) : Ps ≤ 400 kPa       | 2                   |                     |                                    |    |
|      | 供给压力 (Ps) : 400 < Ps ≤ 700 kPa | 3                   |                     |                                    |    |
| II   | Rc1/4 内螺纹 (标准)                 |                     | A                   |                                    |    |
|      | 1/4NPT 内螺纹                     |                     | B                   |                                    |    |
| III  | 不带压力表                          |                     |                     | XX                                 |    |
| IV   | 1½ 英寸 (40 mm) 带压力表 (刻度)        |                     |                     |                                    |    |
|      | 供气最大刻度和单位                      |                     | 第二单位                | 推荐使用的供给压力                          |    |
|      | 2                              | kgf/cm <sup>2</sup> | 无                   | Ps ≤ 1.5 kgf/cm <sup>2</sup>       | 1A |
|      | 4                              |                     |                     | 1.5 < Ps ≤ 3.0 kgf/cm <sup>2</sup> | 1B |
|      | 6                              |                     |                     | 3.0 < Ps ≤ 4.5 kgf/cm <sup>2</sup> | 1N |
|      | 10                             |                     |                     | 4.5 < Ps ≤ 7.0 kgf/cm <sup>2</sup> | 1C |
|      | 30                             | psi                 | 无                   | Ps ≤ 22 psi                        | 1D |
|      | 60                             |                     |                     | 22 < Ps ≤ 45 psi                   | 1E |
|      | 100                            |                     |                     | 45 < Ps ≤ 65 psi                   | 1P |
|      | 150                            |                     |                     | 65 < Ps ≤ 100 psi                  | 1F |
|      | 2                              | bar                 | 无                   | Ps ≤ 1.5 bar                       | 1G |
|      | 4                              |                     |                     | 1.5 < Ps ≤ 3.0 bar                 | 1H |
|      | 6                              |                     |                     | 3.0 < Ps ≤ 4.5 bar                 | 1Q |
|      | 10                             |                     |                     | 4.5 < Ps ≤ 7.0 bar                 | 1J |
|      | 200                            | kPa                 | 无                   | Ps ≤ 150 kPa                       | 1K |
|      | 400                            |                     |                     | 150 < Ps ≤ 300 kPa                 | 1L |
|      | 600                            |                     |                     | 300 < Ps ≤ 450 kPa                 | 1R |
|      | 1,000                          |                     |                     | 450 < Ps ≤ 700 kPa                 | 1M |
|      | 0.2                            | MPa                 | 无                   | Ps ≤ 0.15 MPa                      | 1S |
|      | 0.4                            |                     |                     | 0.15 < Ps ≤ 0.3 MPa                | 1T |
|      | 0.6                            |                     |                     | 0.3 < Ps ≤ 0.45 MPa                | 1U |
|      | 1                              |                     |                     | 0.45 < Ps ≤ 0.7 MPa                | 1V |
|      | 2                              | kgf/cm <sup>2</sup> | kPa                 | Ps ≤ 1.5 kgf/cm <sup>2</sup>       | 2A |
|      | 4                              |                     |                     | 1.5 < Ps ≤ 3.0 kgf/cm <sup>2</sup> | 2B |
|      | 6                              |                     |                     | 3.0 < Ps ≤ 4.5 kgf/cm <sup>2</sup> | 2N |
|      | 10                             |                     |                     | 4.5 < Ps ≤ 7.0 kgf/cm <sup>2</sup> | 2C |
|      | 2                              | kgf/cm <sup>2</sup> | MPa                 | Ps ≤ 1.5 kgf/cm <sup>2</sup>       | 3A |
|      | 4                              |                     |                     | 1.5 < Ps ≤ 3.0 kgf/cm <sup>2</sup> | 3B |
|      | 6                              |                     |                     | 3.0 < Ps ≤ 4.5 kgf/cm <sup>2</sup> | 3N |
|      | 10                             |                     |                     | 4.5 < Ps ≤ 7.0 kgf/cm <sup>2</sup> | 3C |
|      | 200                            | kPa                 | kgf/cm <sup>2</sup> | Ps ≤ 150 kPa                       | 4K |
|      | 400                            |                     |                     | 150 < Ps ≤ 300 kPa                 | 4L |
|      | 600                            |                     |                     | 300 < Ps ≤ 450 kPa                 | 4R |
|      | 1000                           |                     |                     | 450 < Ps ≤ 700 kPa                 | 4M |
|      | 0.2                            | MPa                 | kgf/cm <sup>2</sup> | Ps ≤ 0.15 MPa                      | 5S |
|      | 0.4                            |                     |                     | 0.15 < Ps ≤ 0.3 MPa                | 5T |
|      | 0.6                            |                     |                     | 0.3 < Ps ≤ 0.45 MPa                | 5U |
|      | 1                              |                     |                     | 0.45 < Ps ≤ 0.7 MPa                | 5V |

## 外形尺寸

[单位：mm]



注) 上图所示为带有压力调节轮和 40 mm 直径压力表的过滤减压阀。

阿自倍尔株式会社 <http://www.azbil.com>

**azbil**

上海阿自倍尔控制仪表有限公司

上海市徐汇区柳州路928号百丽国际广场1206室

电话: 021-68732581 68732582 68732583

传真: 021-68735966

邮编: 200235

<http://sacn.cn.azbil.com>

三千控制阀网  
[www.cv3000.com](http://www.cv3000.com)