

1061 型气动活塞旋转式执行机构

1061 型气动活塞旋转式执行机构（图 1 和 2）可以配诸如 Vee-Ball®，ēdisc® 阀，蝶阀等带花键轴旋转控制阀。这种执行机构阀体的连接可以被安装为向下推打开阀门或向下推关闭阀门。

另外，1061 型执行机构可通过接收开关信号用于开关场合或者使用定位器用于调节场合，另外可选择安装一手轮机构。在 1061 型活塞执行机构不能使用的情况下，可使用手轮执行机构操作，这样可以在辅助情况或者紧急情况下进行手控阀操作。如需了解更完整的阀门定位器和手轮机构的信息，请参考相关说明书。

特征

● **应用灵活** – 可以选择向下推打开阀门或者向下推关闭阀门的结构，可以按照四种执行机构/阀体安装位置进行安装（见图 3）。

● **最小死区** – 花键和夹紧把手的单点连接可以将空程最小化，提高控制精度。

● **结构紧凑** – 相比于类似的执行机构，其总体尺寸减小约 30%。

● **使用寿命较长** – 坚固的结构可以保证稳定性、抗腐蚀性、在执行机构压力过载的情况下不易变形性。

● **容易接近** – 执行机构/阀体连接件不裸露在外。且不需拆卸任何零件就可以调整阀门填料。

● **监控容易** – 极易看清的行程指示器可以使阀门位置显而易见。



图 1. 安装在 V500 阀门和 3620JP 型定位器的 1061 型执行机构



1061 执行机构

规格

可用配置

执行机构尺寸: ■ 30, ■ 40, ■ 60, ■ 68, ■ 80, ■ 100 和 ■ 130

运动方向: 双作用气动活塞旋转执行机构应用在 ■ 使用定位器的控制场合, 或者 ■ 使用开关装置的开 - 关场合

气缸工作压力

最小推荐值: ■ 1.4 bar (20 psig) (不带定位器) 或 ■ 比带定位器⁽¹⁾ 执行机构要求值高0.35 bar (5 psig)

最大允许气压⁽²⁾

尺寸 30 和 60: 6.9 bar (100 psig)

尺寸 40: 10.3 bar (150 psig)

尺寸 68: 5.9 bar (85 psig)

尺寸 80: 10.3 bar (150 psig)

尺寸 100: 10.3 bar (150 psig)

尺寸 130: 10.3 bar (150 psig)

阀轴直径: 毫米 (英寸)

尺寸 30: ■ 12.7 (0.5), ■ 15.9 (0.625), ■ 19.1 (0.75), ■ 22.2 (0.875), ■ 25.4 (1) 和 ■ 31.8 (1.25)

尺寸 40, 60 和 68: ■ 19.1 (0.75), ■ 22.2 (0.875), ■ 25.4 (1), ■ 31.8 (1.25), ■ 38.1 (1.5), ■ 44.5 (1.75) 和 ■ 50.8 (2)

尺寸 80 和 100: ■ 44.5 (1.75), ■ 50.8 (2) 和 ■ 63.5 (2.5)

尺寸 130: ■ 76.2 (3), 和 ■ 88.9 (3.5)

最大阀轴旋转角度

■ 无行程限位时 90 度或者 ■ 带可行程限位时 60 度

最大开阀扭矩⁽¹⁾

尺寸 30: 最高 282N · m (2500 lbf · in)

尺寸 40: 最高 847N · m (7500 lbf · in)

尺寸 60: 最高 1130N · m (10,000 lbf · in)

尺寸 68: 最高 1540N · m (13,600 lbf · in)

尺寸 80: 最高 5080N · m (45,000 lbf · in)

尺寸 100: 最高 6290N · m (55,700 lbf · in)
(阀轴直径为: 63.5 毫米 (2.5in))

尺寸 130: 最高 19,800N · m (175,000 lbf · in)

行程时间

受执行机构尺寸、旋转角度、定位器(如果使用影响)。如果行程时间很重要, 请咨询费希尔销售办事处。

结构材料

气缸和气缸法兰: 铝

箱体盖: ■ 铸铁或者 ■ 铝 (仅用于尺寸 130)

活塞: ■ 铝或者 ■ 尼龙涂层活塞 (仅适用于尺寸 30-100 的可选)

活塞杆: 镀铬不锈钢

连杆: 球墨铸铁

滑动密封圈: 铝

O 型环: 腈橡胶

箱体:

尺寸 30, 40, 60 和 68: 铸铁

尺寸 80, 100 和 130: 铝

安装支架: 铸铁

安装支架轴套: PTFE 和钢

带标准人造橡胶⁽²⁾ 的材料温度性能

-34-82°C (-30-180°F)

气管接头

0.25 英寸 NPT 内螺纹接口, 作为可选的远程排放接头为 0.75 英寸 NPT 内螺纹, 尺寸 130 为 1 英寸 NPT 内螺纹接口, 见表 1

行程指示

在阀杆末端的执行机构安装刻度盘和指示器

安装位置

见图 3

近似重量

见表 2

1. 有效的执行机构扭矩基于特定结构和缸内压力。如需更多信息, 请咨询艾默生过程管理费希尔销售办事处。
2. 不能超出本手册中温度/压力限制, 或者适用的标准或规范的限定值。

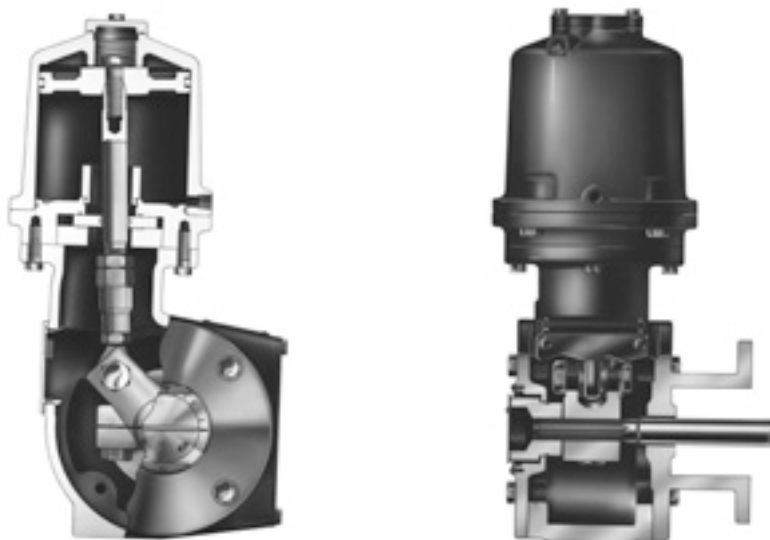


图2. 1061 型执行机构剖面

表1. 90度旋转角情况下的容积改变

尺寸	活塞在下		活塞在上	
	cm ³	Inch ³	cm ³	Inch ³
30	1100	67	1200	74
40	2130	130	2230	136
60	4060	248	4380	267
68	7210	440	7110	434
80	13,000	794	12,900	788
100	19,100	1165	18,800	1150
130	41,100	2508	40,200	2454

表2. 近似重量

执行机构尺寸	Kg	Lb
30	22	49
40	29	63
60	39	86
68	56	123
80	122	246
100	135	298
130	299	660

可选项

气动仪表: ■ 3710, ■ 3610JP, 或 ■ 3620JP 气动或电气定位器可供选择。另外可选377保位阀实现 ■ 原位锁定 ■ 失气往上, 或 ■ 失气往下的动作 (关于规格, 请查询相关说明书)。

电位器: 用于远程阀门旋转指示。

限位开关: ■ 如需要一个到六个单极双掷开关触点, 可

以使用304型限位开关 (见相关说明书), ■ Go-Switch 接近开关可应用在一个或两个单极双掷触点场合, 或 ■ Micro-Switches 或 NAMCO 开关可以用在一个或两个单极双掷触点场合。Go-Switch 开关不能使用在 80, 100 或者 130 尺寸的执行机构上。

手轮执行机构: 1078型手动离合式执行机构 (见图4) 可以装配到 30 到 100 尺寸的执行机构, 对阀门提供临时的或紧急的手动操作 (参见说明书 61.8:1078)。

气缸旁路: 当配备手轮执行机构时必须同时配备气缸旁路阀门。

锁止装置: 如图5所示的锁止装置可以应用在尺寸 ■ 30, ■ 40, ■ 60 和 ■ 68 的执行机构中。如图6所示的锁止装置可以应用在尺寸 ■ 80 和 ■ 100 的执行机构中。

FlowScanner™ 诊断仪器接口: 可选择的快速断开接头可以提供给微处理器的 FlowScanner™ 可携式诊断测试仪用。

接管远程排放: 天然气或者其他危险气体可以用作执行机构的气源, 这种情况下, 执行机构箱体应带有排放装置以避免气体集结。如需更多有关新结构和成套改造用工具的信息, 请咨询艾默生过程管理费希尔销售办事处。

1061 执行机构

表3. 安装类型和位置

安装	动作 ⁽¹⁾	阀门类型				阀门类型		
		球状 / 阀塞旋转至关闭	V250	V150, V200和V300	CV500和V500	蝶板 / 球体旋转至关闭	V250	8510B, 8532, 8560和9500
右侧	PDTC	CCW	A	A	A	CW	NA	B
	PDTO	CCW	B	B	B	CW	NA	A
左侧	PDTC	CCW	NA	D	D	CW	C	C
	PDTO	CCW	NA	C	C	CW	D	D
左侧 (可选) ⁽²⁾	PDTC	CW	NA	C	NA	NA	NA	NA
	PDTO	CW	NA	D	NA	NA	NA	NA

1. PDTC——向下推关闭, PDTO——向下推打开。
2. 3-12英寸B系列(14-20英寸带或者不带阻尼消声器的阀门)要求使用左侧球体。

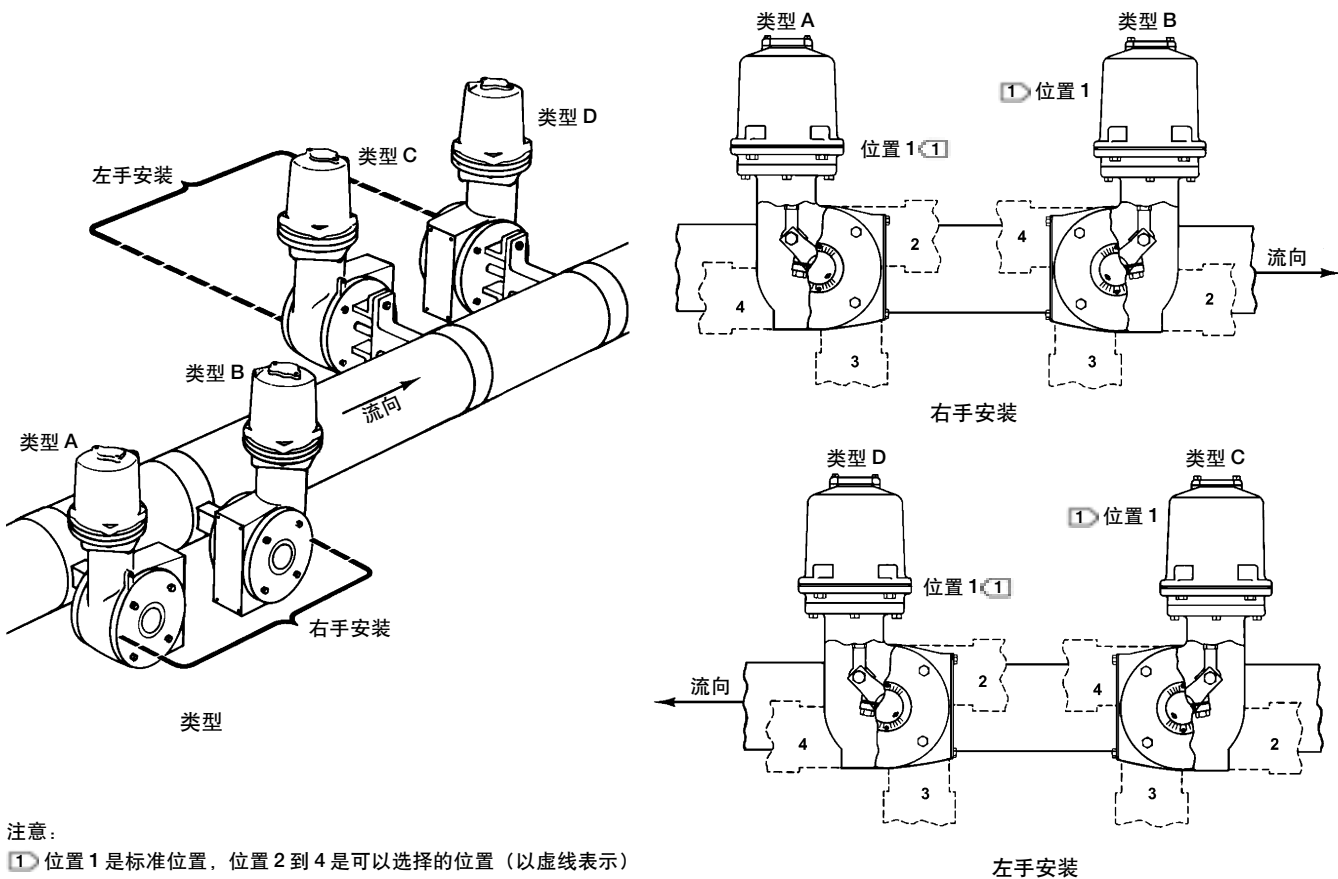


图3. 安装类型和位置 (也可见表3)

安装

执行机构一般情况下是垂直向上安在水平管道上。但是对每一种类型而言, 四个安装类型和四个安装位置都是可能的 (见图3)

顺着管道内液体流动的方向看, 如果执行机构在管道右侧, 则执行机构是右装, 如果在管道左侧, 是左装。

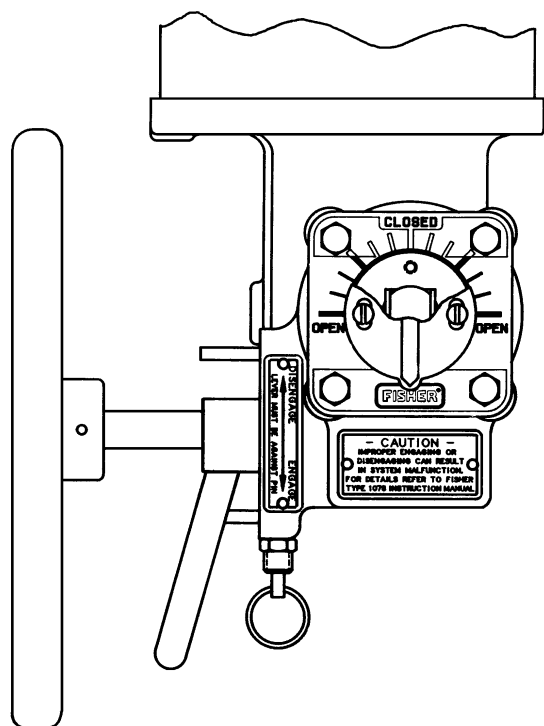


图4. 1078 型手动换档执行机构

根据费希尔定义,正向流是流向蝶板或者球体密封表面,反向流是流向蝶板或者球体背面。

图7所示为1061型执行机构的外形尺寸。这些尺寸应该同时要结合考虑图3所示的安装位置。

执行机构锁止装置

1061型执行机构(尺寸30到100)可以选用锁止装置,这样可以保证执行机构在维修过程中保持在锁定位置上

(见图5和6)。使用这种装置目的在于停工期间不能对阀门进行多余的操作,但并不暗示或确认该控制阀门就是一个安全停工状态下的设备。

可调行程机械限位

1061型(尺寸30, 40, 60和68)可调下行程限位安装在特殊执行机构箱体上。其中包括锁定螺钉,锁紧螺母,特殊末端杆轴承和特殊连杆。

这里所指的下或者向下是指向着阀轴的方向并远离活塞和薄膜的方向,上或者向上则相反。

可以将锁定螺钉定位以限制执行机构杠杆在0到90度旋角范围内向下的行程。行程限位安装与图5所示锁定机构相似,只是行程断限位不包括扣锁,而且可以从箱体上完全旋下来。

尺寸40到100的1061型执行机构的可调行程上限位安装在特定执行机构气缸的上部。其顶部攻有螺孔以便限位的安装。组件包括螺钉,锁紧螺母和压力密封。可以通过定位该螺钉以限制执行机构杠杆在30到90度旋角范围内向上行程。可以使用更长螺钉以实现更大范围的行程限位。

注意

艾默生、艾默生过程控制和费希尔均不承担任何产品的选型,使用和维修责任,正确的选型、使用和维修的责任由购买者和最终用户单独承担。

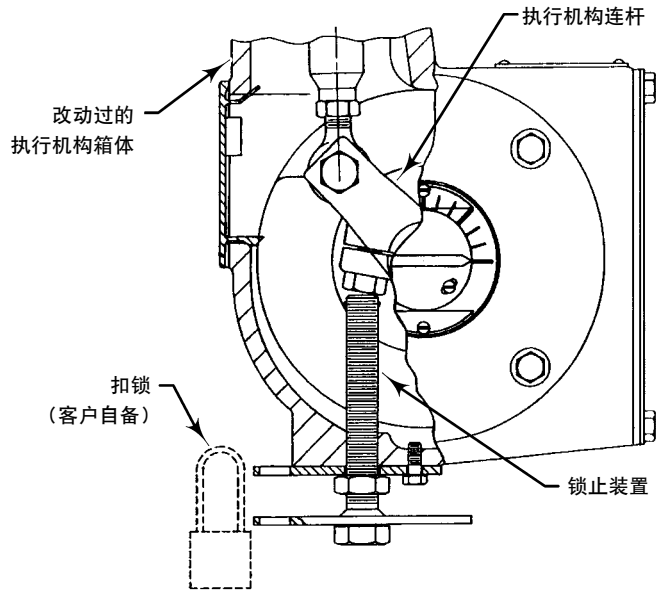


图5. 尺寸30, 40, 60和68的执行机构锁止装置

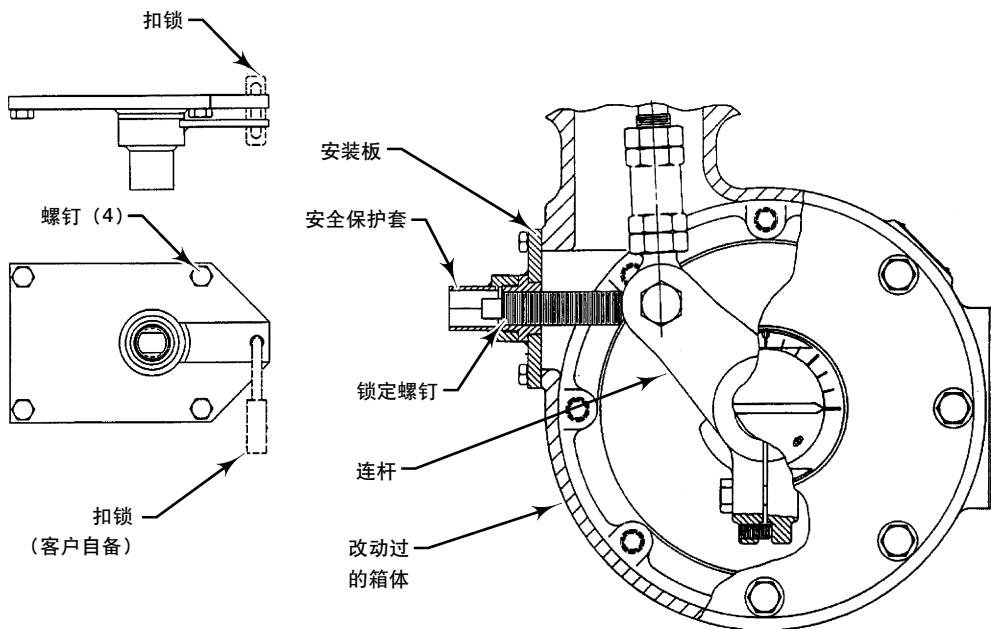


图6. 尺寸80和100执行机构锁止装置

表4. 尺寸

执行机构尺寸	C		E		F		H		P				Y	
	毫米	英寸	毫米	英寸	毫米	英寸	毫米	英寸	w/o 定位器		w/3610JP 定位器		毫米	英寸
									毫米	英寸	毫米	英寸		
30	171	6.75	378	14.88	53.8	2.12	114	4.50	175	6.88	281	11.07	73.2	2.88
40	206	8.12	425	16.75	63.5	2.50	121	4.75	186	7.31	292	11.50	76.2	3.00
60	267	10.50	406	16.00	63.5	2.50	121	4.75	186	7.31	292	11.50	76.2	3.00
68	324	12.75	483	19.00	63.5	2.50	121	4.75	186	7.31	292	11.50	76.2	3.00
80	324	12.75	714	28.12	123	4.84	213	8.38	345	13.62	452	17.81	127	5.00
100	381	15.00	714	28.12	123	4.84	213	8.38	345	13.62	452	17.81	127	5.00
130	489	19.24	926	36.47	169	6.67	291	11.46	471	18.55	578	22.74	167	6.56

表5. 尺寸

阀杆直径		F型安装: V型球阀, 8532型, 8560型和 edisc 阀门						G型安装: 9500型系列阀门						V	
		T		U		W		T		U		W			
毫米	英寸	毫米	英寸	毫米	英寸	毫米	英寸	毫米	英寸	毫米	英寸	毫米	英寸	毫米	英寸
12.7	0.5	117	4.62	---	---	14.3	0.56	117	4.62			11.1	0.44	137	5.38
15.9	0.625	117	4.62	---	---	14.3	0.56	146	5.75	31.7	1.25	11.1	0.44	137 ⁽¹⁾	5.38 ⁽¹⁾
19.1 和 25.4	0.75 和 1	152	6.00	31.7	1.25	14.3	0.56	146	5.75	31.7	1.25	11.1	0.44	160	6.31
31.8 和 38.1	1.25 和 1.5	235	9.25	45.9	1.81	17.5	0.69	210	8.25	50.8	2.00	17.5	0.69	148	5.81
44.5 和 50.8	1.75 和 2	273	10.75	50.8	2.00	20.5	0.81	241	9.50	69.8	2.75	17.5	0.69	286 ⁽²⁾	11.25 ⁽²⁾
63.5	2.5	337	13.25	76.2	3.00	23.8	0.94	---	---	---	---	---	---	235	9.25
76.2	3 ⁽³⁾	533	21.00	127	5.00	33.5	1.32	---	---	---	---	---	---	322	12.68
88.9	3.5 ⁽³⁾	533	21.00	127	5.00	33.5	1.32	---	---	---	---	---	---	322	12.68

- 表中所示仅针对 edisc、V150、V200、V300、CV500、8532 和 8560 型阀门，对 7600 和 9500 型阀门，尺寸“V”为 160 毫米 (6.31 英寸)。
- 表中所示仅针对尺寸 60 和 68 执行机构，对尺寸 80 和 100 执行机构，尺寸“V”为 235 毫米 (9.25 英寸)。
- 表中所示仅适用于 V260 阀门。

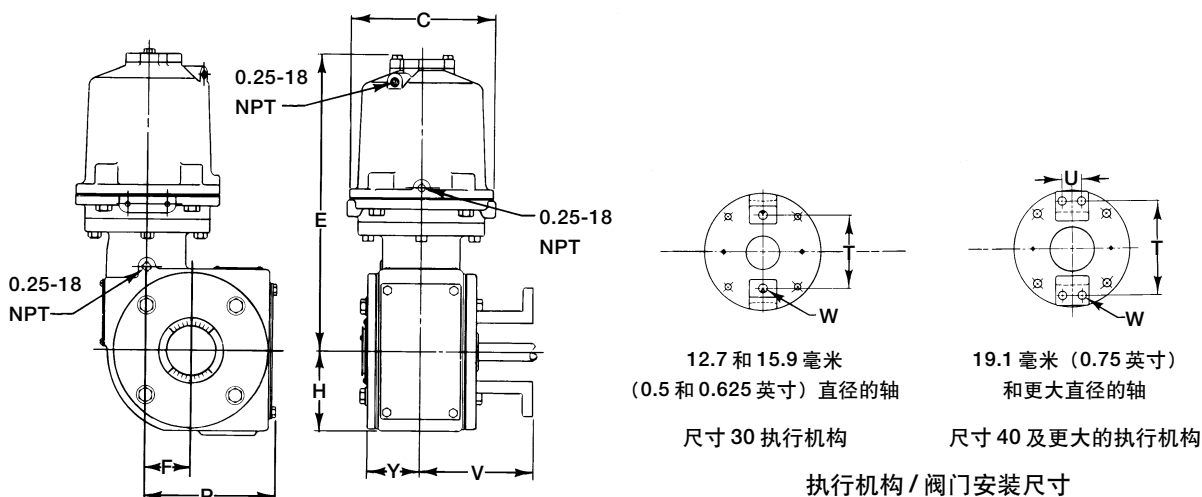


图7. 尺寸 (也可见表4和5)

Vee-Ball、ēdisc、FlowScanner 和 Fisher 是费希尔控制设备国际有限公司 - 艾默生过程控制有限公司的一个分部拥有的标记。EMERSON 标记是艾默生电气公司拥有的商标和服务标记。所有其它标记是其各自拥有者的财产。

本出版物的内容仅作参考而已，尽管已经一切努力确保内容的准确性，但这些内容绝不该看作对本书介绍的产品或服务，或者它们的使用或适用性，或明或暗的证明或担保，我们保留随时修改或完善该产品的设计或规格的权利而无需通知各方。

无论艾默生、艾默生过程管理、费希尔还是任何相关联的公司实体均不承担对任何产品的选型、使用和维护的责任，对任何费希尔产品的正确选型、使用和维护只能由购买者和最终用户承担。

艾默生过程控制有限公司

详情，请联系艾默生过程管理费希尔阀门分部：

北京市雅宝路 10 号凯威大厦 13 层

P.C. 100020

Tel: 010 5821 1188

Fax: 010 8562 2944

www.Fisher.com

© 费希尔控制设备国际有限公司，2004 年；版权所有

三千控制阀网
www.cv3000.com



EMERSON
Process Management