

2052 薄膜旋转阀执行机构

Fisher®2052 弹簧薄膜旋转阀执行机构（见图 1 和 3）用于在旋转阀体上进行调节或开关控制。带定位器的 2052 执行机构可用于调节控制，不带定位器可进行开闭两位控制。2052 执行机构带有符合 ISO 5211 标准的允许非 Fisher 阀门安装的接口。请分别参考阀门及定位器的产品样本了解相关信息。

目录

2052 执行机构规格和结构材料	2
特征	2
可选项	3
表	
可用执行机构和阀轴尺寸	4
扭矩相对执行机构尺寸	4
压力连接	4
尺寸	5
安装方式	7



图 1. 配有 2052 执行机构和 DVC6000 数字式阀门控制器的 Control-Disk™ 阀门



2052 执行机构

2052 执行机构规格和构成材料

见表 1 和表 2。

表 1. 2052 执行机构规格

规格	
执行机构连接方式	花键连接, ISO 5211 支架式执行机构连接 尺寸 1: F07, 尺寸 2: F10, 尺寸 3: F14
执行机构尺寸	见表 3
压力连接	见表 4
操作压力 ⁽¹⁾	见表 5
扭矩输出	尺寸 1: 50.8 N·m (450 lbf·in) 尺寸 2: 209.0 N·m (1850 lbf·in) 尺寸 3: 565.0 N·m (5000 lbf·in)
	扭矩变化范围小于 10% 的 PDT0 (下推开) 力和 PDTc (下推关) 力
使用寿命	执行机构弹簧在最大载荷下可进行 30 多万次开闭; 在 80 °C (176 °F) 温度下可进行 10 多万次的开闭 符合 PSA 要求的 100 万次满行程循环
执行机构温度性能 ⁽¹⁾	-40 至 80 °C (-40 至 176 °F), 也有薄膜式结构最低工作温度为 -45 °C (-49 °F)
操作	现场可进行气开式与气关式作用方式转换; 可右侧和左侧安装, 可倾向任意角度。
重量	尺寸 1: 22.2 kg (49 lb) 尺寸 2: 71.1 kg (157 lb) 尺寸 3: 105.7 kg (233 lb)
可用控制器 / 定位器	DVC2000、DVC6000、3620
可用配件	846、646、2625 型和 67C 系列, 开关
手轮	顶装手轮: 只能选择尺寸 1 和 2 的执行机构 可分离手轮: 可选择尺寸 1, 2 和 3 的执行机构
操作锁定	可用客户提供的锁件锁定执行机构在弹簧失效位置
1. 该产品样本中的压力 / 温度限制和任何阀门可用标准和代码限制都不可超越。	

表 2. 材料 (其他执行机构部件)

部件	材料
上压盖	钢
壳体	铸铁
薄膜	标准腈和尼龙, 可选用硅树脂和低温聚酯
杠杆	韧铁
薄膜盘	铸铁

特征

● **设计紧密, 体积轻巧的执行机构**——确保精简尺寸后的阀门/执行机构外尺寸能在小型过程工厂中安装, 这种工厂通常对空间要求较高。

● **兼容 DVC2000 和 DVC6000 控制器和 3620 定位器**——2052 新型执行机构可从杠杆通过非接触磁矩阵提供无连接反馈信息到 DVC2000。DVC6000 和 3620 定位器采用侧装方式, 通过凸轮和反馈臂进行反馈。

● **夹紧杠杆减少传动死区**——杠杆夹紧到花键阀轴上, 与单枢轴连接结合减少执行机构和阀门之间的传动死区。费希尔旋转控制阀组件的典型累积死区仅有 0.5% 或更小。

● **无弹簧设定范围要求**——新型内嵌式弹簧设计对弹簧设定范围无要求。这也简化了执行机构选择过程, 见表 3。

- **带可选插件的 ISO 5211 连接**——执行机构可以直接安装在无花键阀轴上，例如方形或双 D 型。这可使执行机构控制性能加强，且可以安装在更广范围的符合 ISO 5211 标准的阀门上。

- **具有可选锁定特征的可调行程止位标**——提供不需拆除或附加额外零件，就可以调节或改变行程范围的能力。可选锁定组件具有锁定杠杆在弹簧失效位置的特征。

- **无铝失效安全机构**——在失气安全机构中的所有零件（钢，铸铁和韧铁）可确保执行机构保证意外火灾时整体组件的安全。

- **标准粉末漆层**——艾默生过程管理粉末漆层抛光可以以为所有的外部钢件和铸铁零件提供优良的防腐作用。

- **附件安装符合 NAMUR VDE/VDI 3845 标准**——符合全球标准确保了 2052 执行机构可以兼容大多数附件，确保安装快速、简单。

- **可分离和顶装手轮**——可用配置（顶装首轮不适于尺寸 3 的执行机构）。

可选项

顶装手轮：非频繁应用可使用手动执行机构，或应用中作为可调至行程止位装置（见图 2）。重复或日常手动操作，2052 可以配置一个可分离手轮执行机构。

可分离手轮执行机构：侧装手动执行机构可被用来提供在位控制和越位控制。参见产品样本 61.8:1078 中手轮执行机构规格。

限位开关：■ Micro-Switch 或 NAMCO 开关用于单电极或双电极情况，双掷接触，或 ■ GO® 接近开关用于



图 2. 顶装手轮

单电极，双重投掷接触。参考单个产品样本了解限位开关信息。

位置转换器：用于一个至六个电极的 304 型开关，双掷开关接触都可用。参考位置转换器的单个产品样本了解更多信息。

定位器：为精确定位阀门碟板或球阀，执行机构必须安装定位器。如需了解完整工况条件的更多信息，请咨询艾默生过程管理销售办。

执行机构锁定机构：维修时，执行机构的锁定机制可以保持执行机构在锁定位置（与弹簧失效位置相同）。锁件由客户自备。

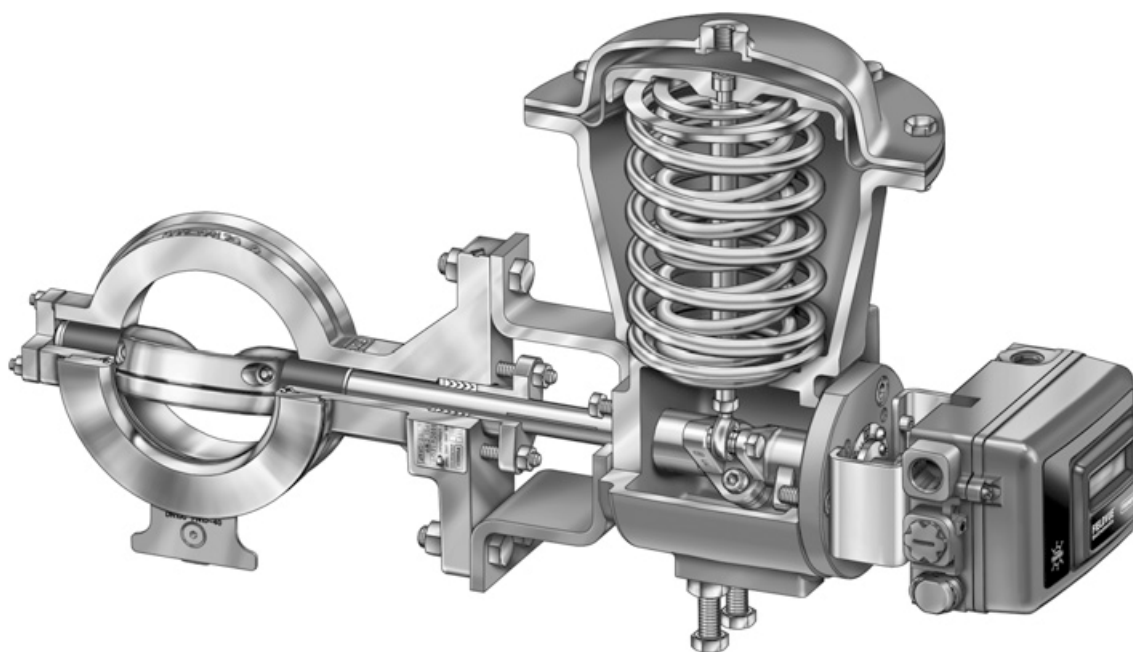


图3. 2052 组件

表3. 可用执行机构和阀轴尺寸

阀轴尺寸		执行机构尺寸		
mm	Inches	1	2	3
12.7	1/2	x		
15.9	5/8	x	x	
19.1	3/4	x	x	x
25.4	1		x	x
31.8	1-1/4		x	x
38.1	1-1/2			x
44.5	1-3/4			x
50.8	2			x

表4. 压力连接

执行机构尺寸	压力连接			
	1/4 NPT	1/2 NPT	3/4 NPT	G 1/4
1	标准	可选		可选
2	标准	可选		可选
3		标准	可选	

表5. 扭矩对应执行机构尺寸

执行机构尺寸	工作压力			
	A 2-3 bar (30-45 psi)		B 4-5 bar (60-72 psi)	
	N · m	Lbf · in	N · m	Lbf · in
1	28	219	50.8	450
2	104	900	209	1850
3	270	2400	565	5000

表6. 尺寸

执行机构 尺寸	C		E		F		H		P		Y	
	mm	Inches	mm	Inches	mm	Inches	mm	Inches	mm	Inches	mm	Inches
1	245	9.65	258	10.16	29	1.14	68	2.68	107	4.21	71	2.80
2	350	13.78	423	16.65	49	1.93	112	4.41	170	6.69	88	3.46
3	490	19.29	592	23.31	64	2.52	140	5.51	191	7.52	96	3.78

表7. 执行机构/ 阀体安装尺寸

阀轴直径		参考图 6	T		U		W	
mm	Inches		mm	Inches	mm	Inches	mm	Inches
F 式安装: Control-Disk、Vee-Ball、8532、8510B、8560 和 8580 偏心碟板阀								
12.7-15.9	1/2-5/8	A	117	4.62	---	---	14.2	0.56
19.1-25.4	3/4-1	B	152	6.00	32	1.25	14.2	0.56
31.8-38.1	1-1/4-1-1/2	B	235	9.25	46	1.81	17.5	0.69
44.5-50.8	1-3/4-2	B	273	10.75	51	2.00	20.6	0.81
G 式安装: 9500 系列阀门								
12.7	1/2	A	117	4.62	---	---	11.0	0.44
15.9-25.4	5/8-1	B	146	5.75	32	1.25	11.0	0.44
31.8-38.1	1-1/4-1-1/2	B	210	8.25	51	2.00	17.5	0.69

表8. 执行机构/ 阀体安装尺寸

阀轴直径		V				尺寸 3	
mm	Inches	尺寸 1		尺寸 2		mm	Inches
		mm	Inches	mm	Inches		
12.7	1/2	135	5.3				
15.9	5/8	135	5.3	148.5	5.8		
19.1	3/4	158	6.2	171.5	6.8	179	7.0
25.4	1			171.5	6.8	179	7.0
31.8	1-1/4			169.5	6.7	177	7.0
38.1	1-1/2					177	7.0
44.5	1-3/4					316	12.4
50.8	2					316	12.4

表9. 执行机构/ 阀体安装尺寸

执行机构 尺寸	Hc		Jc	
	mm	Inches	mm	Inches
1	207	8.1	171	6.7
2	289	11.4	305	12.0

2052 执行机构

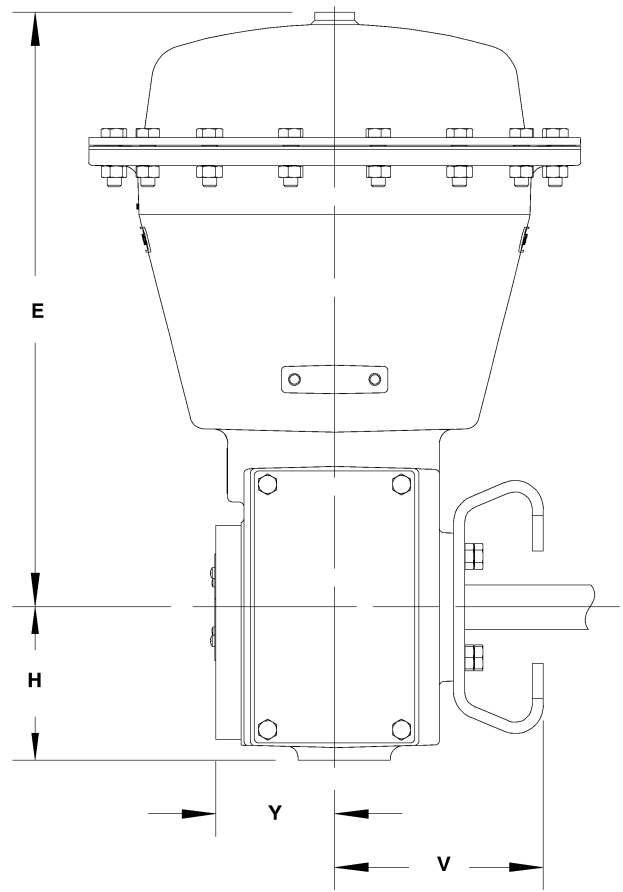
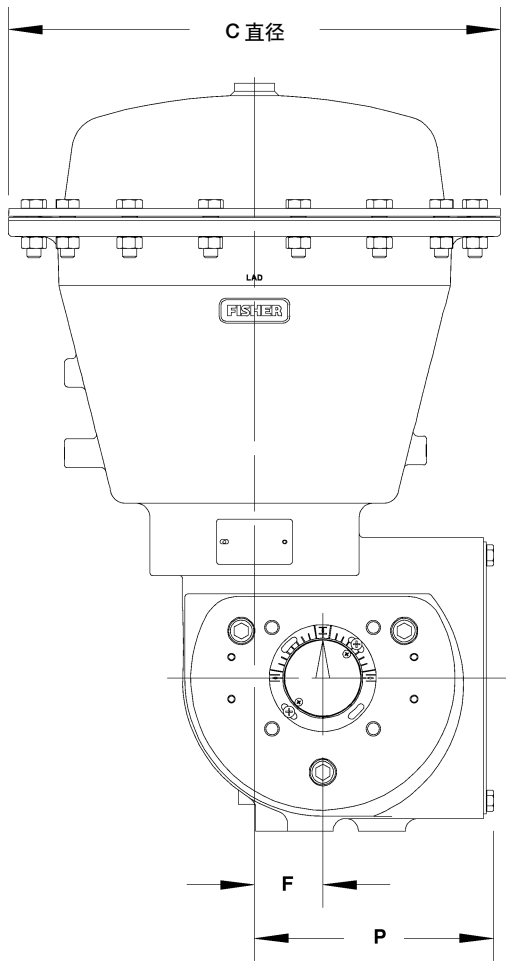


图4. 尺寸 (见表6,7和8)

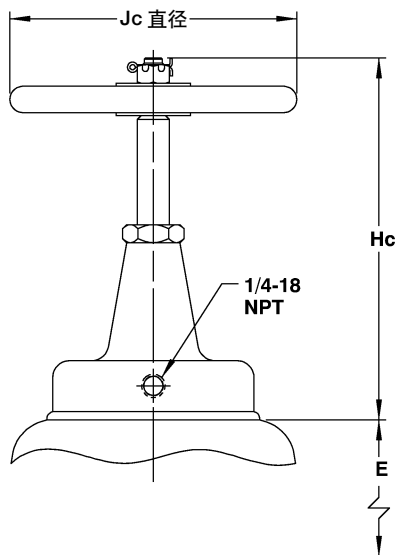


图5. 手轮尺寸 (见表6和9)

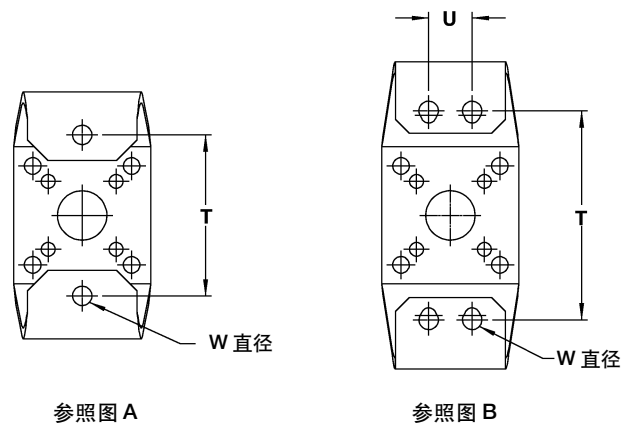


图6. 安装支架尺寸 (见表7)

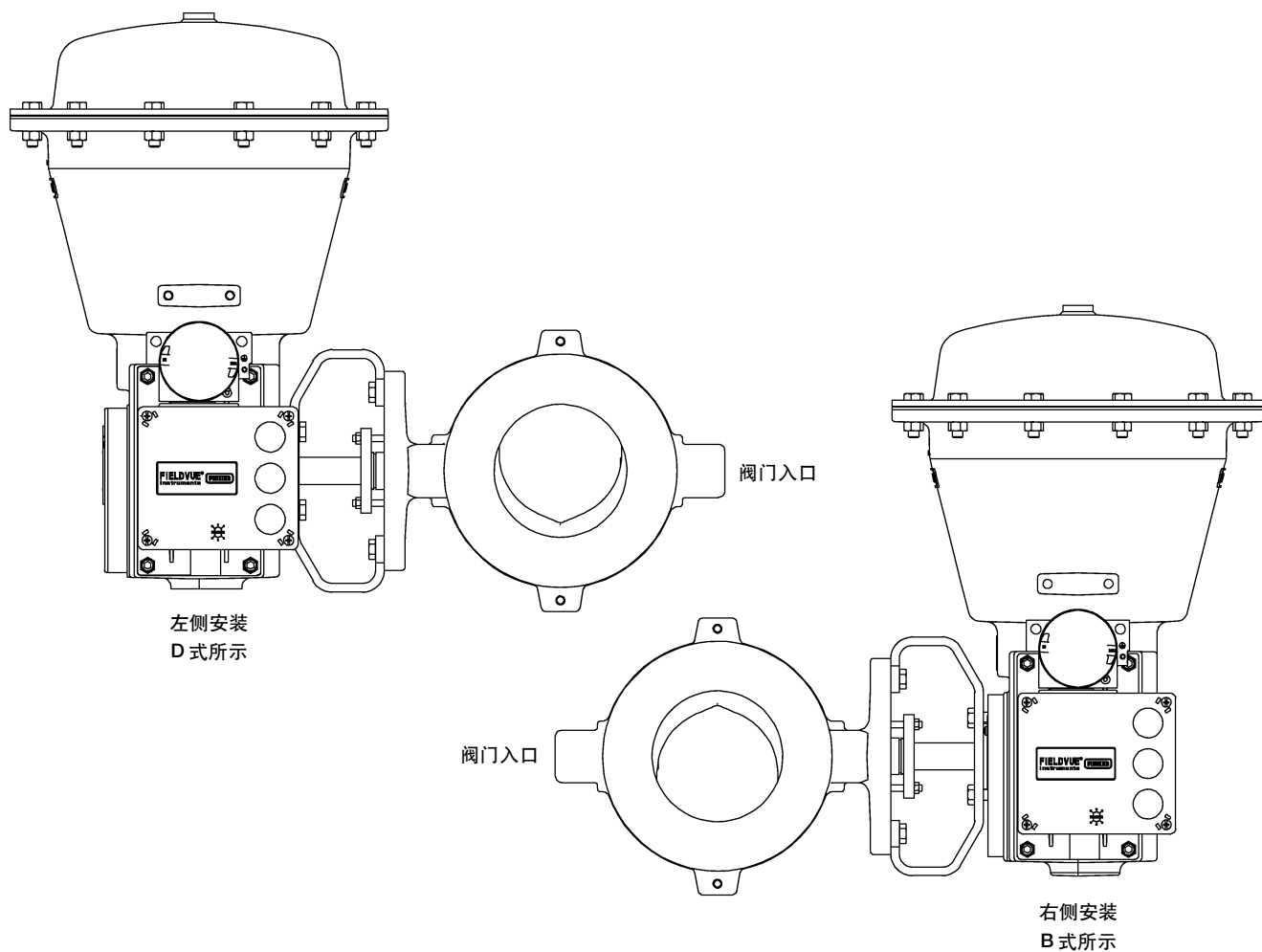


图7. 2052 执行机构的安装方式 (见表10)

表10. 2052 执行机构的安装方式

安装	作用方式 ⁽¹⁾	阀门系列或设计		
		V150、V200、V300 系列 B ⁽²⁾	8510、8510B、8532、 8560、8580、9500、 Control-Disk™	V500、CV500
右侧安装	PDTC	A	B	A
	PDTO	B	A	B
左侧安装		球阀在底部 (标准)	球阀在顶部 (可选)	
	PDTC	D	C	C
	PDTO	C	D	D

1. PDTC= 下推关式, PDTO= 下推开式
2. 包括尺寸 14 和 16。

2052 执行机构

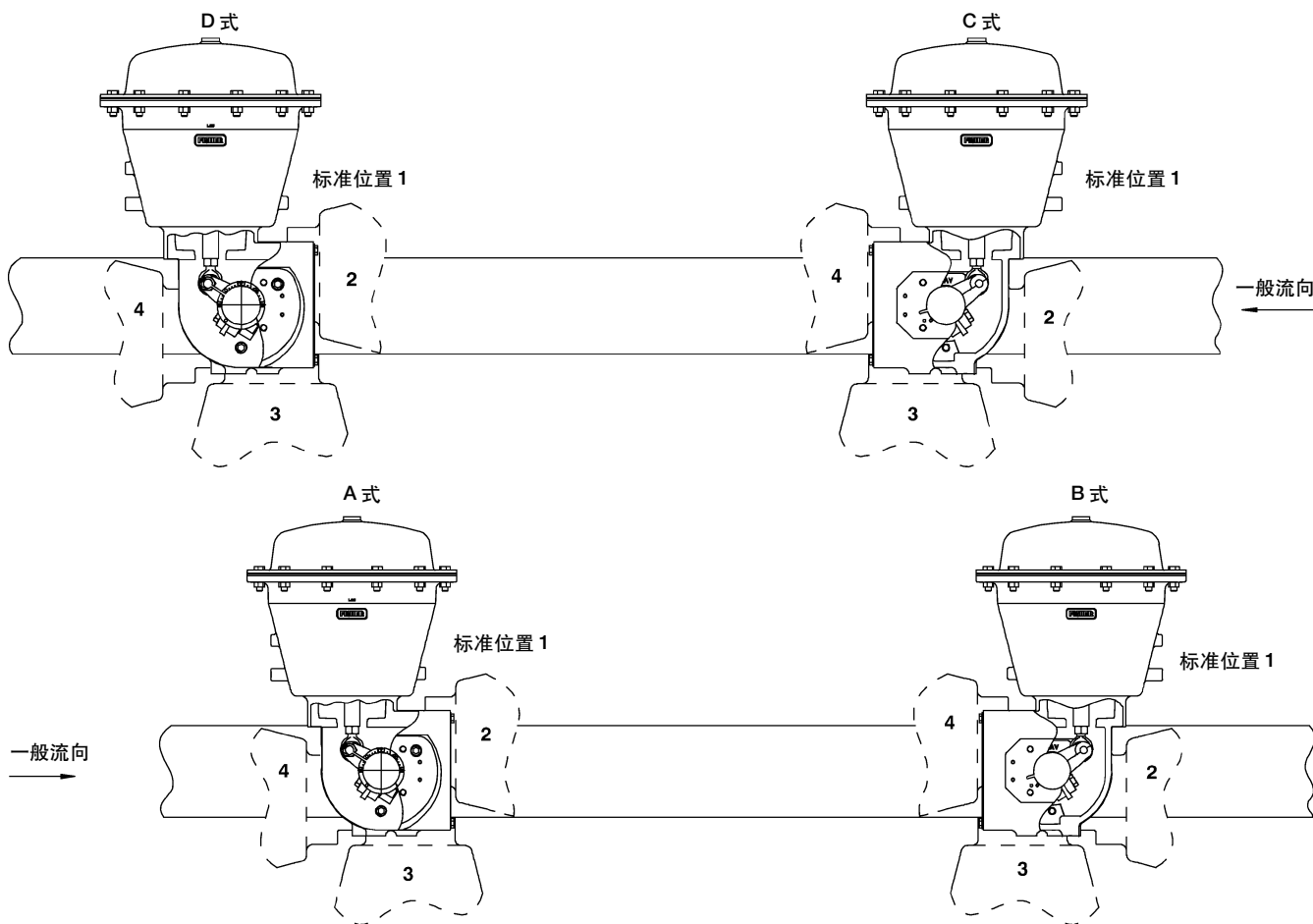


图8. 2052 执行机构安装方式 (参见表 10)

注意

艾默生，艾默生过程管理和任何其附属实体
都不承担产品的选择、使用和维修责任。产品的
选择、使用和维修责任由购买者和最终用
户承担。

Control-Disk 和 Fisher 都是费希尔控制设备国际有限公司所拥有的品牌，该公司是艾默生电气有限公司的艾默生过程管理商务部门。FieldQ 是阀门自动化，Inc 所拥有的品牌，该公司是艾默生电气有限公司的艾默生过程管理商务部门。所有这些品牌的所有权都归其代表者所有。该产品包含以下两个或更多专利权：5,129,625；5,131,666；5,542,681；5,299,812；5,056,757；5,230,498 和 5,568,983 或其他未定专利权。

本出版物的内容仅用作参考而已，尽管已经一切努力确保内容的准确性，但这些内容绝不该看作对本书介绍的产品或服务，或者它们的使用或适用性，或明或暗的证明或担保，我们保留随时修改或完善该产品的设计或规格的权利而无需通知各方。

艾默生、艾默生过程控制和费希尔均不承担任何产品的选型，使用和维修责任，正确的选型、使用和维修的责任由购买者和最终用户单独承担。

艾默生过程控制有限公司

详情，请联系艾默生过程管理阀门分部：

北京市雅宝路 10 号凯威大厦 13 层

P.C. 100020

Tel: 010 5821 1188

Fax: 010 8562 1100

www.Fisher.com

© 费希尔控制设备国际有限公司，2008 年；版权所有

D103295X0CN