

FIELDVUE® DVC6000 系列数字式阀门控制器

FIELDVUE® DVC6000系列数字式阀门控制器(图1和图2)是可以通信的、基于微处理器的把电信号转换成气动信号的仪表。除了将电信号转换成气动信号这一传统功能外,DVC6000系列数字式阀门控制器可以通过用HART®通信协议,很容易地访问对过程操作至关重要的信息。这一功能可以通过在阀门附近或在现场接线盒处用375型现场通信器、或在控制室内用个人计算机或系统操作台实现。利用HART通信协议可以将信息集成到控制系统中去或以单个回路为基础来采集。

DVC6000系列数字式阀门控制器可用于单作用或双作

用执行机构。数字式阀门控制器接收阀门行程位置的反馈以及供气压力和执行机构的气动压力。这就使得仪表不仅能够诊断它自身,而且能够诊断它所安装的阀门和执行机构。这就为你提供经济且有效的维修信息,使得你在实际需要时就能对仪表和阀门进行必要的维修。

接线是经济的,因为DVC6000系列数字式阀门控制器采用2线制4-20mA的回路供电。这就为低成本地替换现有的模拟量仪表准备了条件。DVC6000系列数字式阀门控制器的2线制设计的特点避免了高成本地分开敷设供电与信号线路。



W7957/IL

图 1. 安装在直行程阀门执行机构上的 DVC6010 型数字式阀门控制器



W7960-1/IL

图 2. 安装在直行程阀门执行机构上的 DVC6010 型数字式阀门控制器



DVC6000 数字式阀门控制器

技术规格

可提供的配置

安装在阀门上的仪表

- DVC6010: 应用于直行程控制阀
- DVC6020: 应用于旋转式及长行程直行程控制阀
- DVC6030: 应用于 90 度旋转式控制阀

远程安装的仪表⁽¹⁾

- DVC6005: 基本单元用于 2 英寸管路或墙板安装
- DVC6015: 反馈单元应用于直行程阀门
- DVC6025: 反馈单元应用于旋转式及长行程直行程阀门
- DVC6035: 反馈单元应用于 90 度旋转式阀门

DVC6000 系列数字式阀门控制器可以安装在费希尔和其它厂家的旋转式及直行程式执行机构上

输入信号⁽²⁾

点对点方式:

- 模拟量输入信号: 4-20mA 直流, 标准; 可提供分程能力
- 对模拟量控制要求在仪表端子处获得的最小电压必须为 10.5 伏直流电, 而对 HART 通信最小电压为 11 伏直流电 (详见仪表指导册)
- 最小控制电流: 4.0mA
- 最小电流而不引起微处理器重新启动: 3.5mA
- 最大电压: 30 伏直流电
- 过电流保护: 输入线路限制了电流, 以防止内部损坏
- 反极性保护: 逆向回路电流不会发生损坏

多点方式:

- 仪表供电: 约 8mA 时为 11 至 30 伏直流电
- 反极性保护: 逆向回路电流不会发生损坏

输出信号⁽²⁾

- 执行机构要求的气动信号, 最大可达到供气压力的 95%
- 最小范围: 0.4bar(6psig)
- 最大范围: 9.5bar(140psig)
- 作用方式: 双作用, 单作用正作用式, 单作用反作用式

供气压力

- 推荐的最小压力: 比执行机构要求的最大压力高 0.3bar(5psig)
- 最大压力: 10.0bar (145psig), 执行机构最大压力额定值, 取两者中较低者。

稳态空气消耗量⁽¹⁾⁽²⁾⁽⁴⁾⁽⁷⁾

- 标准放大器: 供气压力为 1.4bar (20psig) 时: 小于 0.4 标准 m³/hr (14scfh)
- 供气压力为 5.5bar (80psig) 时: 小于 1.4 标准 m³/hr (49scfh)
- 低耗气放大器: 供气压力为 1.4bar (20psig) 时: 平均值为 0.056m³/hr (2.1scfh)
- 供气压力为 5.5bar (80psig) 时: 平均值为 0.184 标准 m³/hr(6.9scfh)

最大输出容量⁽¹⁾⁽⁴⁾

- 在 1.4bar(20psig)供气压力下: 10.6 标准 m³/hr(375scfh)
- 在 5.5bar(80psig)供气压力下: 31.1 标准 m³/hr(1100 scfh)

独立线性度⁽²⁾⁽⁵⁾

- 输出量程的 ± 0.50%

电磁干扰(EMI)⁽⁶⁾

- 根据 IEC 61326-1 (版本 1.1) 测试, 符合等级 A (工业环境) 和等级 B (家居环境) 设备的辐射强度, 符合工厂区域抗干扰性要求 (表 A.1), 抗干扰性能见表 1。

电气等级⁽⁶⁾

- 危险区域: 可提供符合 CSA、FM、CENELC 和 SAA 标准的隔爆、本质安全、分区 2 和防火结构。参见危险区域分类样本 9.2:001 系列和 9.2:002。根据 ANSI/ISA-82.02.01-1999(IEC610101-1 Mod) 标准的污染等级 2, 过电压等级 III。
- 外壳电气等级: 符合 NEMA 4X, CSA Type 4X, IEC 60529, IP66。

(待续)

技术规格(续)

IEC61010 需求(仅对安装在阀门上的仪表)

电源: 回路电流必须由一个单独的电压极低的 (SELV) 电源提供。

环境条件: 安装类型 I

连接

供气压力: 1/4 英寸 NPT 阴螺纹及用于安装 67CFR 调压器的集成板

输出压力: 1/4 英寸 NPT 阴螺纹

管路: 推荐用 3/8 英寸金属管

排空口(远程排空): 1/4 英寸 NPT 阴螺纹

电气: 1/2 英寸 NPT 穿线导管阴螺纹的接管口, 可选用 M20 适配器

工作环境温度限制

-40 至 80°C (-40 至 176°F) 对大多数已认证的安装在阀门上的仪表和 DVC6005 基本单元

-40 至 125°C (-40 至 257°F) 对远程安装反馈单元

-52 至 80°C (-62 至 176°F) 用于使用特殊温度选项(氟硅氧烷橡胶)的阀门安装仪表。

对于已取得危险区域操作认证的仪表, 其对环境温度的限制参阅危险区域分类样本。

结构材料

外壳、模块基座与接线盒接线: ASTM B85 A03600 低铜铝合金(标准配置)

盖子: Valox

CF8M(316 不锈钢)(仅对于安装在阀门上的仪表为仅选项)

弹性元件: 标准: 腈橡胶

选项: 氟硅氧烷橡胶

阀杆行程

DVC6010, DVC6015: 最大 0 至 102mm (4 英寸), 最小 9.5mm (3/8 英寸)

DVC6020, DVC6025: 最大 0 至 606mm (23-7/8 英寸)

旋转角度(DVC6020、DVC6025、DVC6030 与 DVC6035)

最小 0 至 50 度

最大 0 至 90 度

安装

为执行机构的直接安装或是远程管道安装、墙板安装而设计。为确保不受气候影响, 仪表必须垂直安装以便排放积水。

重量

安装在阀门上的仪表:

铝制: 3.5kg (7.7lbs)

不锈钢: 7.7kg (17lbs)

远程安装的仪表

DVC6005 基本单元: 4.1kg (9lbs)

DVC6015 反馈单元: 1.3kg (2.9lbs)

DVC6025 反馈单元: 1.4kg (3.1lbs)

DVC6035 反馈单元: 0.9kg (2.0lbs)

可选项

输入输出压力表 Tire 阀 集成式安装的过滤减压阀 不锈钢外壳、基座和接线盒(仅供安装在阀门上的仪表) 低耗气放大器 特殊温度

1. 3 芯屏蔽电缆, 22AWG 最小线尺寸是连接基本单元和反馈单元的推荐接线, 基本单元的输出连接和执行机构之间的气动管路经测试, 15 米内无性能下降。

2. 这些术语在 ISA 标准 S51.1 中有定义。

3. 标准 m³/hr- 在 0°C 和 1.01325bar 绝对压力下每小时标准立方米。

4. 这些值是在 1.4bar 压力基于直接单作用放大器得到, 这些值是在 5.5bar 压力基于双作用放大器得到的。

5. 不适用于 DVC6020 数字式阀门控制器应用于长行程或远程安装 DVC6005 数字式阀门控制器气管长度较长时。

6. 远程安装单元正在申请批准。

7. 低耗气放大器是 DVC6000 ESD 的标准配置, 开 / 关应用。

DVC6000 数字式阀门控制器

表 1.抗干扰性能

端口	现象	标准	性能标准 ⁽¹⁾	
			点对点模式	多点模式
防护密封	静电释放	IEC 61000-4-2	A ⁽²⁾	A
	电磁辐射区域	IEC 61000-4-3	A	A
	额定电源频率磁性范围	IEC 61000-4-8	A	A
I/O 信号和控制	主动激发	IEC 61000-4-4	A ⁽²⁾	A
	浪涌	IEC 61000-4-5	A ⁽²⁾	A
	RF 传导	IEC 61000-4-6	A	A

1. A=测试中无降级。 B=测试中有暂时降级可自恢复
2. 不包括辅助开关功能,符合性能标准 B

特点

- 有助于环境保护 — 将有害物漏泄检测器或限制开关关连到 DVC6000 系列数字式阀门控制器上的辅助端子,你就可以避免另外连接现场线路。通过这一方法若超过限制时,仪表将会发出警报。

- 改善控制 — 双向数字通讯可以提供阀门当前状态的信息。你可以依靠这一实时信息做出恰当的过程管理决策。通过 AMS ValveLink 软件分析阀门状态,可以识别需要改进的控制区域从而保持高的系统性能等级。

- 增大安全系数 — 可以在远程检查仪表和阀门运行时保持过程运行的平稳和安全,可通过现场接线盒或控制板借助 HART 通讯器或在安全的控制室里使用笔记本电脑或系统工作站进入系统。暴露于危险环境的机会可以减至最小,也可避免接近“难以靠近”的阀门。

- 节约硬件 — DVC6000 系列数字式阀门控制器用于集成系统时,可使你实现硬件与安装费用的重大节约,因为用 FIELDVUE 数字式阀门控制器可取代过程回路中其它设备如位置变送器与限位开关。

- 克服严酷的环境 — 经得起现场考验的 DVC6000 系列数字式阀门控制器有完全封装的印刷电路板,它能抵抗振动、温度与腐蚀性环境的影响。一个分开的不透雨的现场接线盒把现场线路的连接同仪表其它区域分隔开来。

- 增加运行时间 — 由于 DVC6000 系列数字式阀门控制器具备自诊断能力,可以在阀门操作合运行过程中进行阀门诊断 (I/P 和放大器的完整性,行程偏差和在线摩擦力死区和趋势分析),你可以将现在的阀门 /

执行机构的特性曲线(弹簧设定范围、阀座关闭力、摩擦力等)与以前储存的特性数据相比较,以发现性能上的变化。

- 加快调试 — 双向通信能力可以使你通过远程检查每一个仪表、校验它的标定、查看储存的维修记录以及其它信息来迅速地调试好回路。

- 容易维修 — DVC6000 系列数字式阀门控制器是模块化的设计。单个主模块可以从仪表壳体中拆下而无需拆开现场接线、气动接管或阀杆连杆。这模块包含关键的子模块,使部件的拆卸简单快速。

诊断

DVC6000 系列数字式阀门控制器具备用户可设置的警报与报警。当它与 HART 通信为基础的系统集成时,这些标识位提供有关阀门和仪表当前与潜在问题的实时报告。用 AMS ValveLink 软件可进行测试来检查控制阀组件的问题。诊断功能包括性能诊断 (PD) 和高级诊断 (AD)。

性能诊断

- 红 / 黄 / 绿状态指示 (见图 3)
- I/P 和放大器整体诊断
- 行程偏差诊断
- 1- 键诊断
- 在线摩擦力和死区分析 (见图 4)
- 摩擦力和死区趋势

所有诊断都可以在阀门安装在管线上时进行,但只有性能诊断可以在阀门操作和处于服务状态时进行。

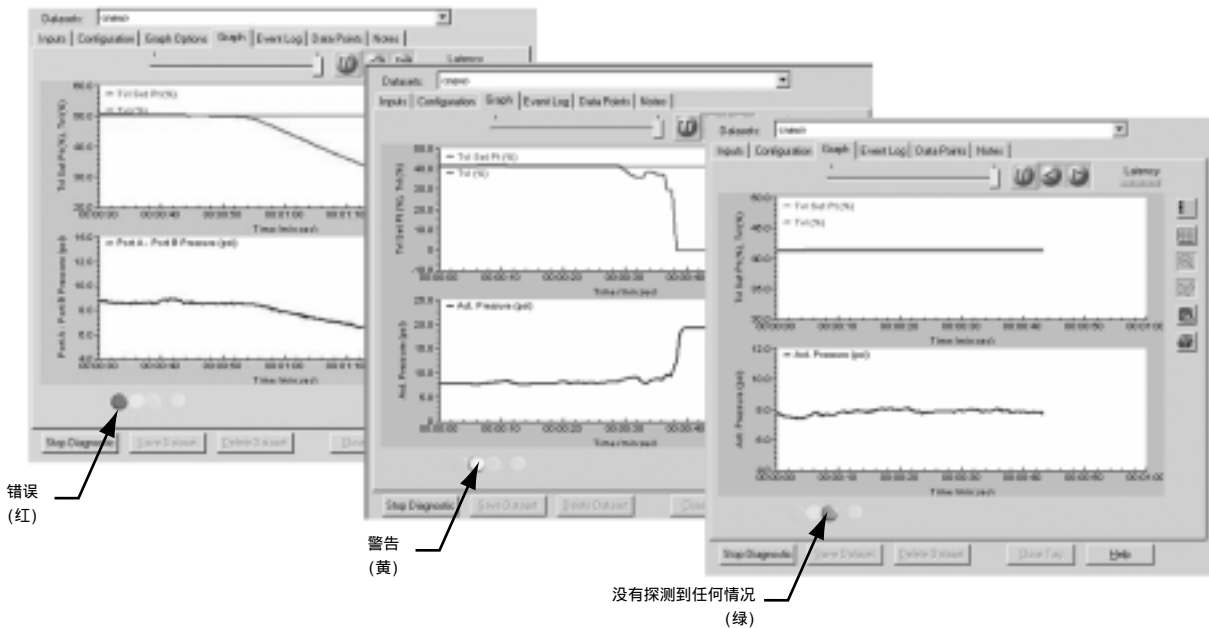


图 3. 红 / 黄 / 绿状态指示，显示于 AMS ValveLink 软件

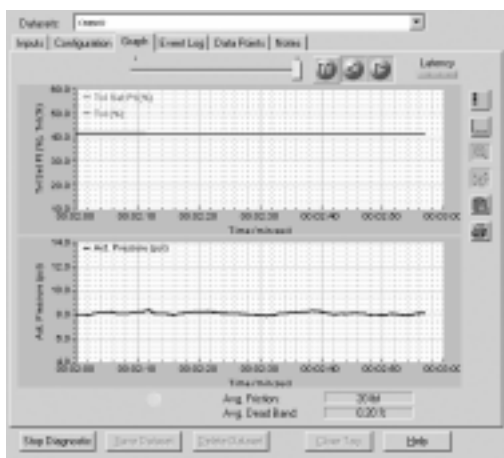


图 4. 阀门摩擦力和死区分析

高级诊断

高级诊断包括以下动态扫描测试：

- 阀门特性曲线（图 6）
- 动态误差带
- 仪表驱动信号

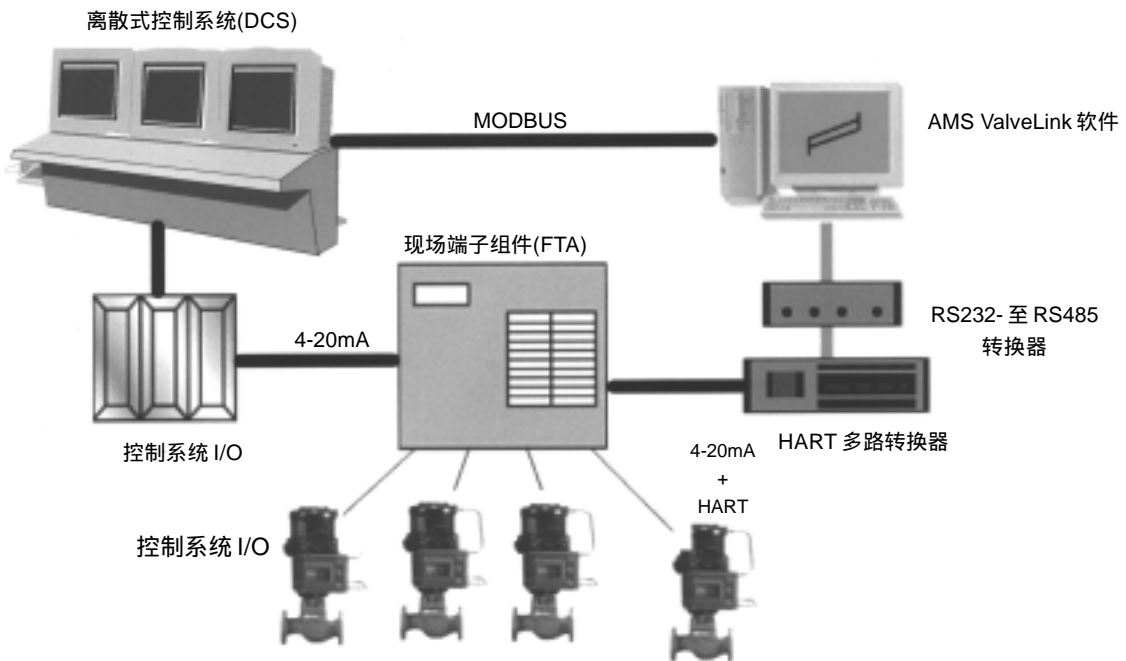
这些诊断扫描检查定位器设定点和控制速率以图示方式描述阀门的动态性能。阀门特性曲线描述了阀门/执行机构摩擦力，弹簧工作范围，弹簧刚度和座载力。动态误差带曲线结合了死区和滞后和定位等信息。死区和滞后属于静态测量，由于阀门在移动所以导入动态误差或精确定位误差来描述。

动态测试可以很好的指示阀门在过程情况下的工作情况，它是动态的不是静态数据。

阶跃响应测试用来检查阀门组件对输入信号的响应，提供相对时间的图表。利用结果可以评估阀门的动态性能。性能阶跃测试（25点预设置）提供评估阀门的一系列标准阶跃响应测试，其中使用小、中、大多种变化量。

高级诊断使用 AMS ValveLink 软件来实现。当进行高级诊断时阀门必须处于脱离服务状态。

DVC6000 数字式阀门控制器



W8082/IL

图 5. 通过 AMS ValveLink 软件的 Modbus 界面将来自数字式阀门控制器的信息集成到非 HART 兼容的控制系统中去

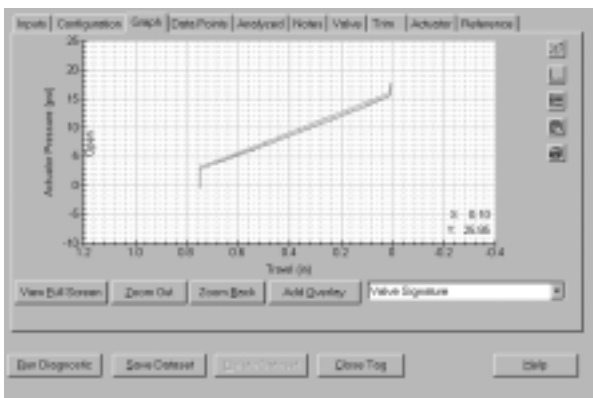


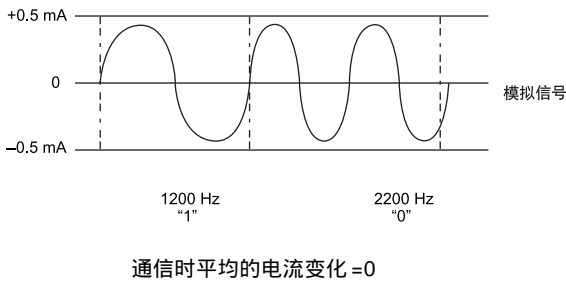
图 6. 阀门性能曲线显示

集成

- **非HART系统** -- 由于DVC6000系列数字式阀门控制器用传统的4-20mA控制信号进行操作,因此可直接取代较老的模拟量仪表。以微处理器为基础的电子线路除了提供可重复的且可靠的配置和校验外,还改善了性能。

- **AMS ValveLink 软件与 HART 多路转换器实现与 Modbus 的集成** -- HART 通信可使你从 DVC6000 系列数字式阀门控制器得到除了其固有的改善性能效果之外更多的价值。当控制器集成多路转换器网络并采用 AMS ValveLink 软件时,设备与阀门的信息便成了实时信息。从控制室的安全区可以监视多个仪表发出的警报与报警。此外,象配置、校验与诊断测试这样的任务不需要特意到现场去执行。AMS ValveLink 软件经 Modbus 就可以与离散控制系统 (DCS) 通信,提供如阀门行程警报与报警之类的关键信息 (图 5)。

- **集成式控制系统** -- 具有 HART 通信能力的控制系统有能力从 DVC6000 系列数字式阀门控制器直接采集信息。从控制室的安全区域可以完整地访问如阀门行程、警报与报警这样的信息,得到有关现场设备状况的景像。



A6174/IL

图 7. HART® 频移键控技术



图 8. 用 375 型现场通讯器在阀门附近或 4-20mA 回路上任何地方进行组态与校验

通信

HART 协议综述

HART (高速数据公路可设定地址的远程传感器) 协议给现场设备提供将仪表与过程的数据以数字方式通信到远方的通信能力。这数字通信发生在提供 4-20mA 过程控制信号的同一条 2 线制回路上而没有破坏过程信号 (图 7)。以这样的方式, 模拟量过程信号以其较快的响应用于控制。同时, HART 数字通信使你能访问校验、组态、诊断、维修及其它过程信息。这种协议经主令设备可实现系统的总集成。HART 协议提供多点连接能力。在多点方式下你可以将若干个设备连网到一对通信线路上。这种连接方式最适合于远程控制应用例如管道、输油、气体监测站与罐区。

375 型现场通信器

你可在阀门附近或 2 线制回路上任何一个地方, 用 375 型现场通讯器 (图 8) 进行设置与校验。功能强大的软件工具如设置诀窍 (Setup Wizard) 与自动行程校验 (Auto Travel Calibration) 使调试 DVC6000 系列数字式阀门控制器的任务自动化。这些自动化工具不仅节省时间, 而且提供精确与可重复的结果。

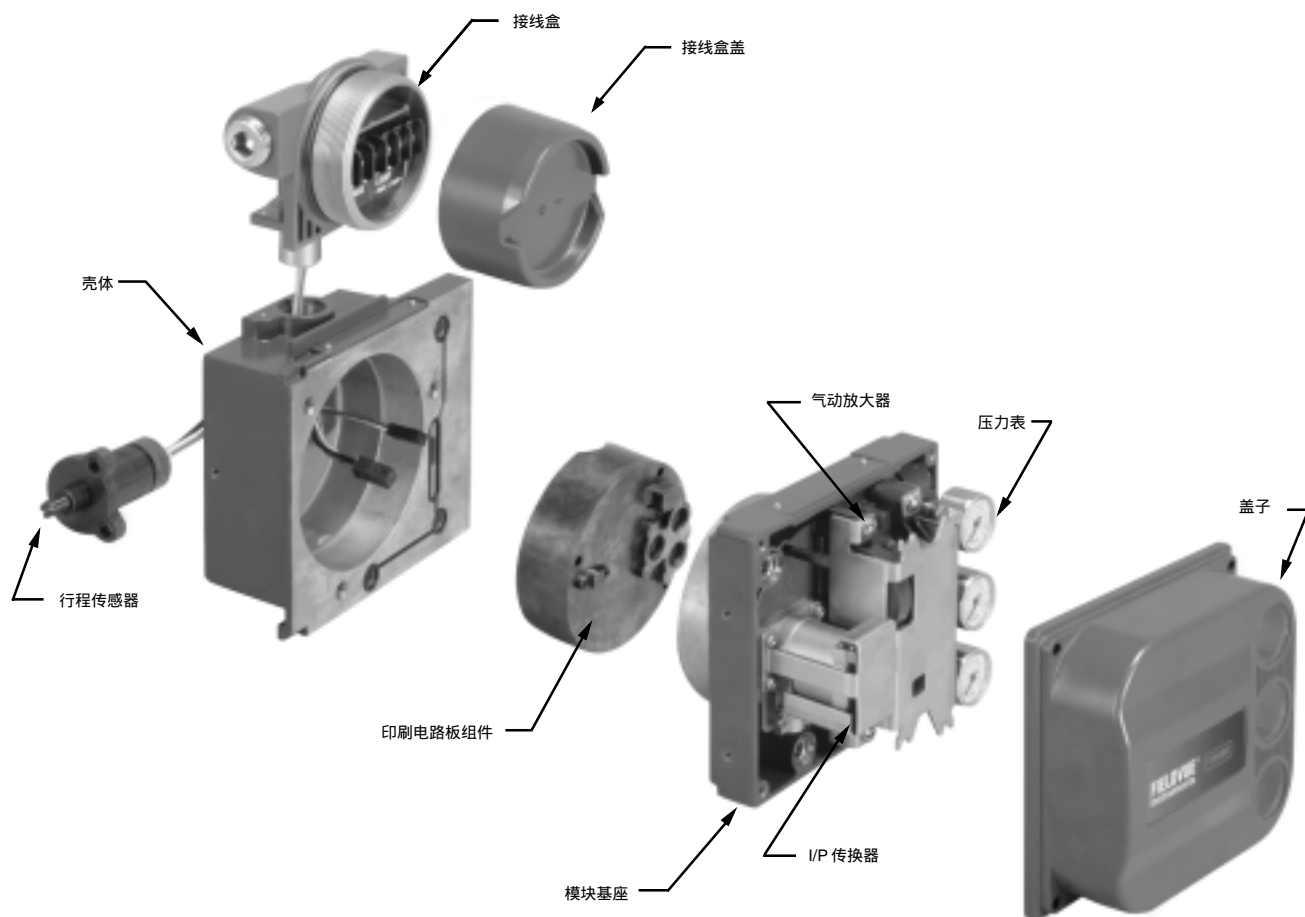
AMS ValveLink 软件

AMS ValveLink 软件是基于 Windows 的软件包, 可以让用户随意访问由 DVC6000 系列数字式阀门控制器得到的信息。

你可以利用 AMS ValveLink 软件监视阀门的性能特点, 取得至关重要的信息而无需从管线上拆下阀门。I/P 和放大器的完整性, 行程偏差和在线磨擦力死区和趋势分析可以在阀门操作和运行过程中进行诊断, 阀门特性曲线 (Valve Signature) 动态误差带 (Dynamic Error Band) 与阶跃响应 (Step Response) 曲线可以显示于直观、且用户友善的界面里, 使数据易于解释。诊断图形可重叠于以前储存的那些图形上, 以查看阀门的哪些性能下降了。这使得仪表人员能将精力集中于需要修理的设备上, 从而避免不必要的维修。该诊断能力易于使用, 而且在控制室或者在现场你都可以利用它。除诊断特点外, AMS ValveLink 软件包含记录跟踪 (Audit Trail) 程序和用于重复性任务的批处理运行程序 (Batch Runner) 以及观察阀门性能的趋势记录功能 (Trending)。

使用 HART 和 Fieldbus 通讯, AMS ValveLink 软件可使 AMS 和 DeltaV 整合。

DVC6000 数字式阀门控制器



W8083/IL

图 9. DVC6000 系列数字式阀门控制器组件

操作原理

DVC6000 系列仪表接收一个设定点并将阀门定位在它所需的位置上（图 9 和图 10）。

- 输入信号同时提供电源与设定点。它经双绞导线发送到接线盒。

- 输入信号然后输入印刷电路板组件，在此处微处理器运行数字控制算法，产生一个给 I/P 转换器的驱动信号。

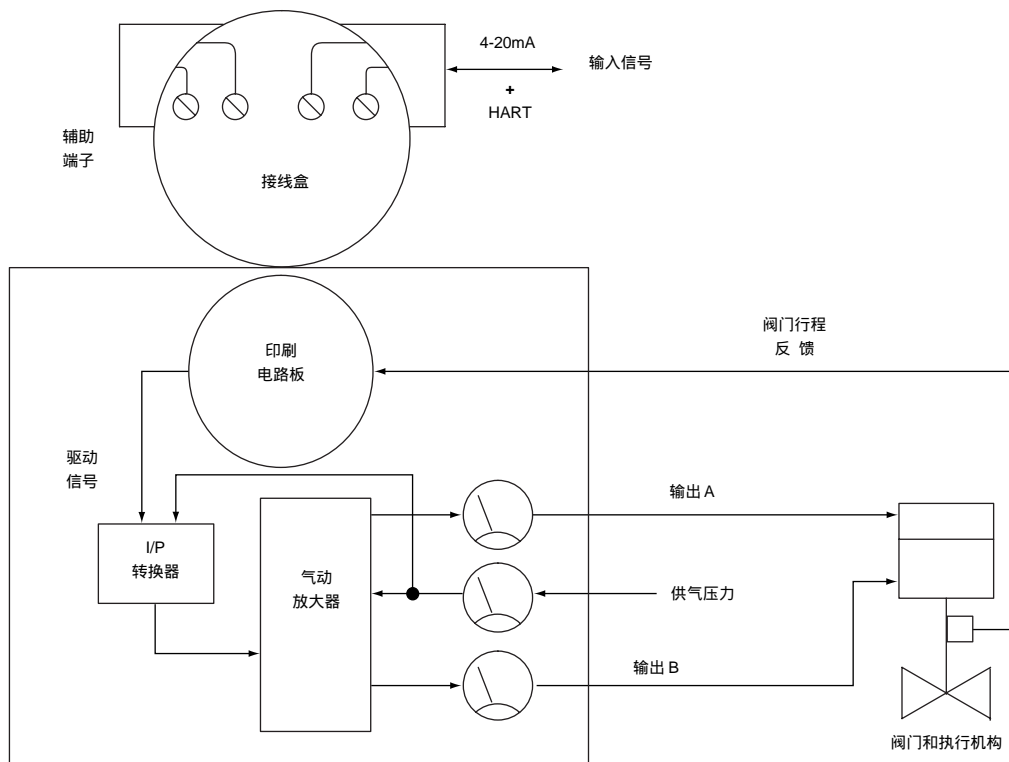
- I/P 转换器组件与气源相连，并将驱动信号转换成压力输出信号。

- I/P 的输出被送到气动放大器组件。该组件也同样与气源相连，将从 I/P 转换器来的小气动信号放大成为单作用执行机构所用的单个较大的气动输出信号。在双作用执行机构应用中，放大器接收来自 I/P 转换器的气动信号，并提供两个气动输出信号。

- 送给执行机构的放大器输出压力的变化引起阀位移动。

- 仪表的行程传感器经反馈连杆机构检测阀位。行程传感器（或电位计）电气上与印刷电路板连接，以提供用于控制算法的行程反馈信号。

阀门继续移动直至达到正确位置为止。



E0408/IL

图 10. DVC6000 系列数字式阀门控制器方块图

安装

DVC6010系列数字式阀门控制器是为安装于直行程式执行机构而设计的。DVC6020型数字式阀门控制器是为安装于旋转式执行机构或长行程直行程式执行机构(超过4英寸行程)而设计的。DVC6030型数字式阀门控制器是为安装在任何一个90度旋转式执行机构上而设计的。阀门安装的仪表外形尺寸见图11、12、13,远程安装的仪表外形尺寸见图14、15。

DVC6005 型数字式阀门控制器基本单元可以远程安装在2英寸管路或墙板上。远程安装的DVC6005型基本单元连接在执行机构上的DVC6015、DVC6025或DVC6035型反馈单元。控制阀的反馈线路或气管必须在现场连接。

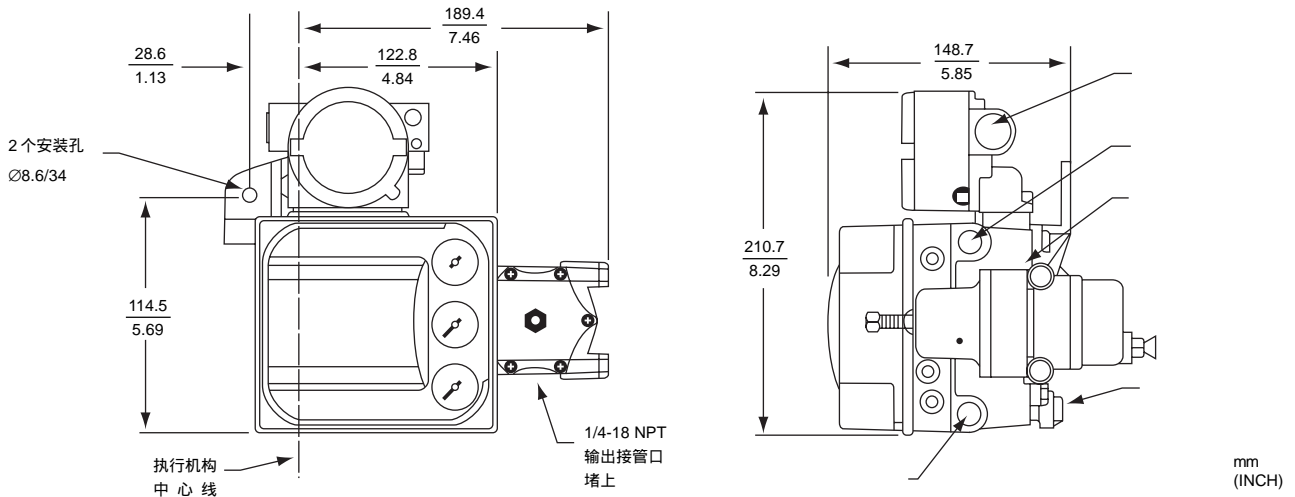
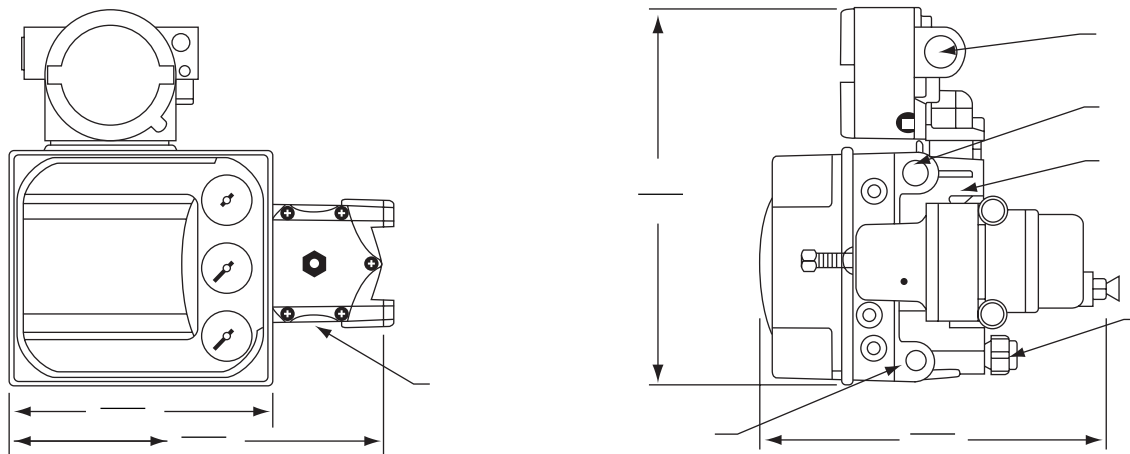
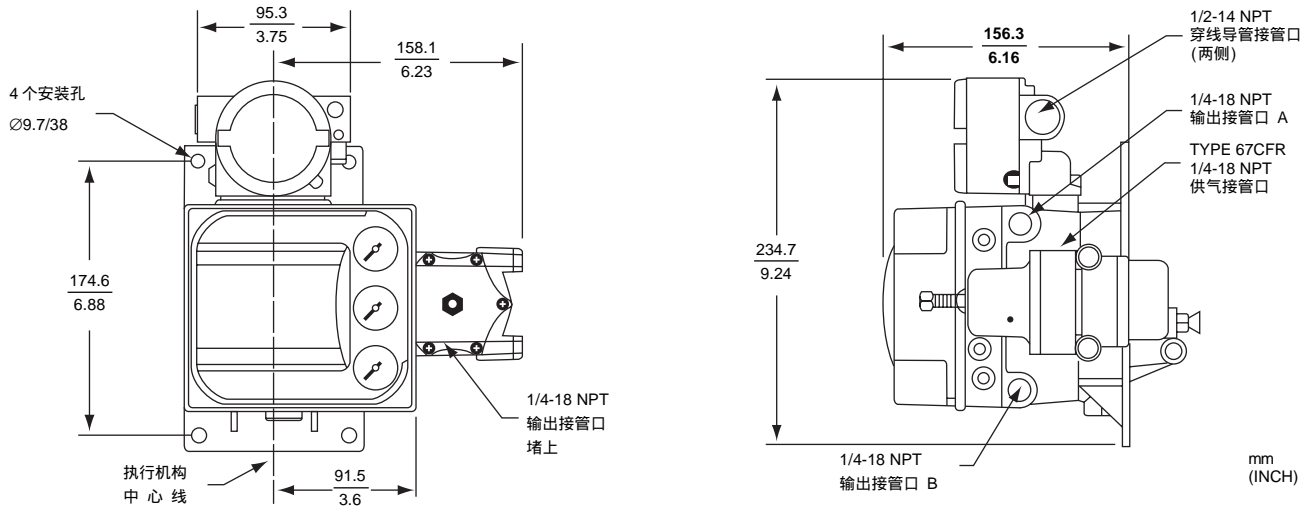
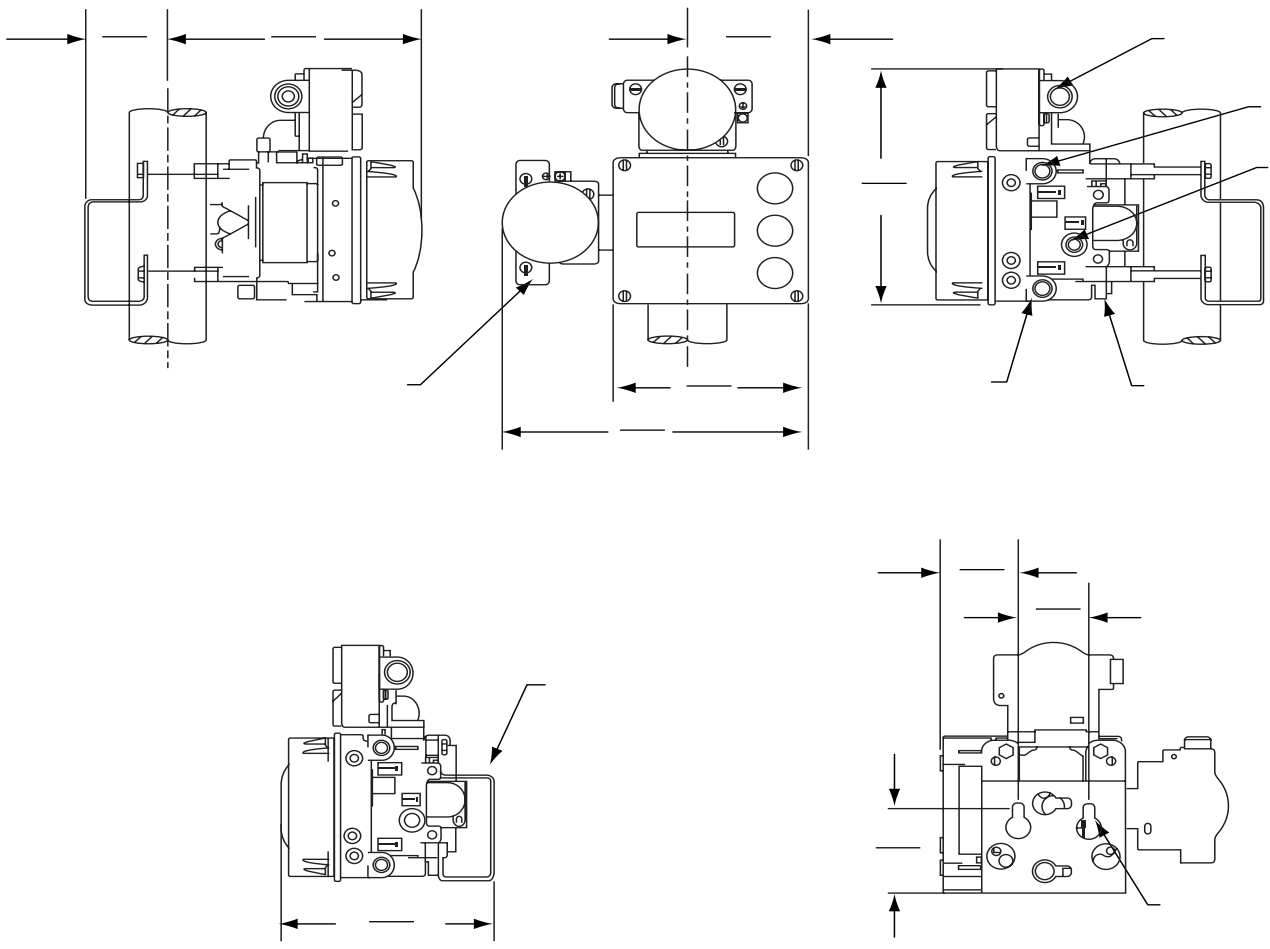
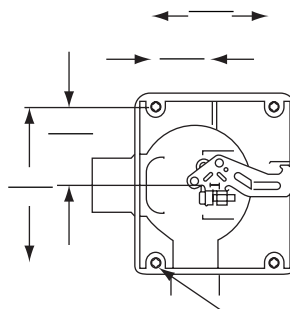
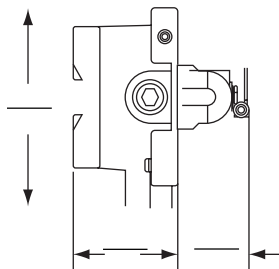
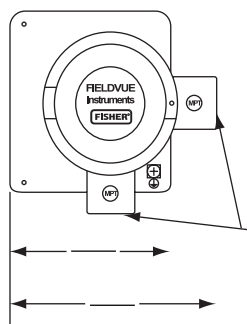
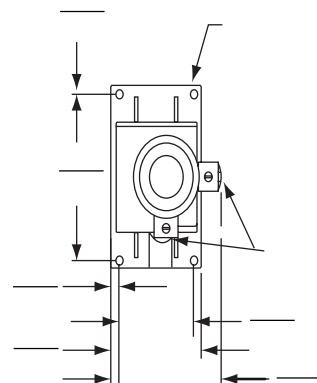
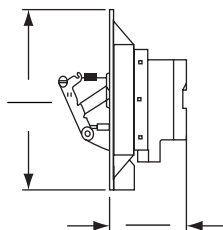
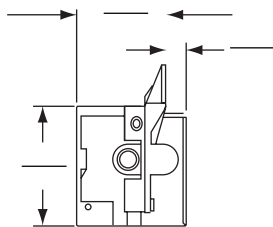
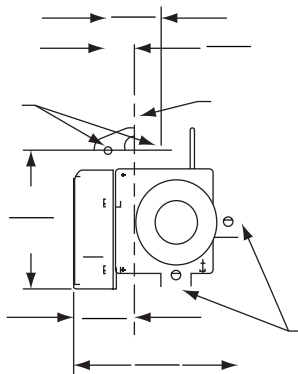


图 11. 配备集成式安装的过滤调压器的 DVC6010 型数字式阀门控制器的外形尺寸







CE