

D和DA型控制阀

D和DA型单座高压阀门(图1)广泛应用于油气生产行业。这些阀门尤其适用于对含砂粘性油气或是有堵塞阀门内部倾向的流体进行节流或开关控制。DA型阀门还可用于弯管场合和其它需要自排式阀门的工况。

除非另有注明,所有NACE依据均按照NACE MR0175-2002。

注 意

艾默生,艾默生过程管理,费希尔以及任何它们的附属机构,均不承担对任何产品的选择、使用和维护方面的责任。选择、使用和维护任何产品的责任由购方和最终用户承担。

特点

重载结构 - 坚固的导向结构(图2)有利于在高压差工况下将阀芯定位到座环上。螺纹拧紧的座环完全契合了座环垫片。

维修方便 - 阀帽/阀体采用螺纹连接,使用简单的工具即可对阀门进行维修。

可承受严酷工况 - 当阀门用于冲蚀严重的场合时,可用VTC(陶瓷)内件。另外还可采用端部为碳化钨硬质合金的阀芯和内嵌碳化钨硬质合金的座环。

满足多种规格要求 - 提供符合API和ANSI标准的阀体和端部连接结构。



图1、D型阀门和657型执行机构

NACE标准内件 - NACE内件和螺栓螺母材料是针对所有工况的标准配置。这些材料符合NACE MR0175-2002的要求



D 和 DA 阀门

目录

特点.....	1	流量系数 (阀芯最大行程时的 CV 值)	3
表格		阀口、支架孔径、阀杆直径 和额定行程规格.....	3
阀门尺寸，阀口直径和端部连接方式.....	2	安装.....	4
额定进口压力和温度.....	2	订购信息.....	4
采用陶瓷内件时向下流动的压差限制.....	3	尺寸.....	5
标准内件结构材料.....	3	系数.....	7
		规格.....	11

表 1、阀门尺寸，阀口直径和端部连接方式

阀门尺寸 英寸	阀口直径 (英寸)	螺纹连接式阀体				法兰连接式阀体			
		3600 psi	6000 psi	9000 psi (仅对 WCC 钢的 DA 型)	10,000 psi (WCC 钢 DA 型除外)	ANSI			API
						150 至 600 磅级	900 和 1500 磅级	2500 磅级	10,000 lb. 规 格 A, B, C
1	0.25, 0.375, 0.5, 0.75	X	X	---	---	---	X	X	---
2	0.25, 0.375, 0.5, 0.75, 1, 1.25	X	X	X	X	X	X	X	X

1、X 表示可供选用。

表 2、额定进口压力和温度

阀门尺寸 英寸	类型	磅级或冷加工 压力极限	压力 ⁽¹⁾		温度	
			bar	psi		°F
1 或 2	螺纹连接式	ANSI 900 或 1500 磅级	259	3750	38	100
			236	3425	232	450
		ANSI 2500 磅级	431	6250	38	100
			394	5710	232	450
		9000	621	9000	38	100
10,000	689	10,000	38	100		
1 或 2	法兰连接式	ANSI 150 磅级	20.0	290	38	100
			12.8	185	232	450
		ANSI 300 磅级	51.7	750	38	100
			47.2	685	232	450
		ANSI 600 磅级	103.4	1500	38	100
			94.5	1370	232	450
		ANSI 900 和 1500 磅级	259	3750	38	100
			236	3425	232	450
		ANSI 2500 磅级	431	6250	38	100
			394	5710	232	450
API 10,000	689	规格 A 10,000	121	250		
	689	规格 B 10,000	38	100		
	689	规格 C 10,000	121	250		

1、对所有 API 阀体中除采用 C5 钢外的 LCC 钢阀体符合 ASME B16.34 标准

表 3、向下流动压差极限 - 仅对陶瓷内件而言

阀门尺寸 英寸	座环直径, mm (英寸)					
	6.4 (0.25)	9.5 (0.375)	12.7 (0.5)	19.1 (0.75)	25.4 (1)	31.8 (1.25)
	压差, bar					
1	414	414	414		193	--- ---
2	689	689	689		462	262 165
	压差, psi					
1	6000	6000	6000		2800	--- ---
2	10,000	10,000	10,000		6700	3800 2400

表 4、标准内件结构的材料

阀门材料	阀帽材料	阀芯和座环	阀杆
LCC/HT	LF2 HT	S31600 (316 不锈钢) 表面镀 CoCr-A (6 合金)	Notronic 50
WCC			

表 5、流量系数 (阀芯最大行程时的 CV 值)

阀门尺寸 英寸	阀口直径 mm (英寸)	D 型等百分比	DA 型等百分比
		向上流动	向下流动
1	6.4 (0.25)	1.66	3.21
	9.5 (0.375)	4.03	7.06
	12.7 (0.5)	6.51	11.2
	19.1 (0.75)	12.3	16.8
2	6.4 (0.25)	1.66	3.21
	9.5 (0.375)	4.03	7.06
	12.7 (0.5)	6.82	12.1
	19.1 (0.75)	14.1	21.2
	25.4 (1)	23.7	31.8
	31.8 (1.25)	34.5	44.9

表 6、阀口、支架孔径、阀杆直径和额定行程规格, mm (英寸)

阀门尺寸 英寸	阀口直径	标准			可选		
		支架孔径 直径	阀杆直径	额定行程	支架孔径 直径	阀杆直径	额定行程
1	1 6.4 (0.25) 9.5 (0.375) 12.7 (0.5) 19.1 (0.75)	54 (2-1/8)	9.5 (3/8)	19.1 (0.75)	71 (2-13/16)	12.7 (1/2)	19.1 (0.75)
	90 (3-9/16)				19.1 (3/4)	19.1 (0.75)	
2	2 6.4 (0.25) 9.5 (0.375) 12.7 (0.5) 19.1 (0.75) 25.4 (1) 31.8 (1.25)	71 (2-13/16)	12.7 (1/2)	19.1 (0.75)	90 (3-9/16)	19.1 (3/4)	19.1 (0.75)

D 和 DA 阀门

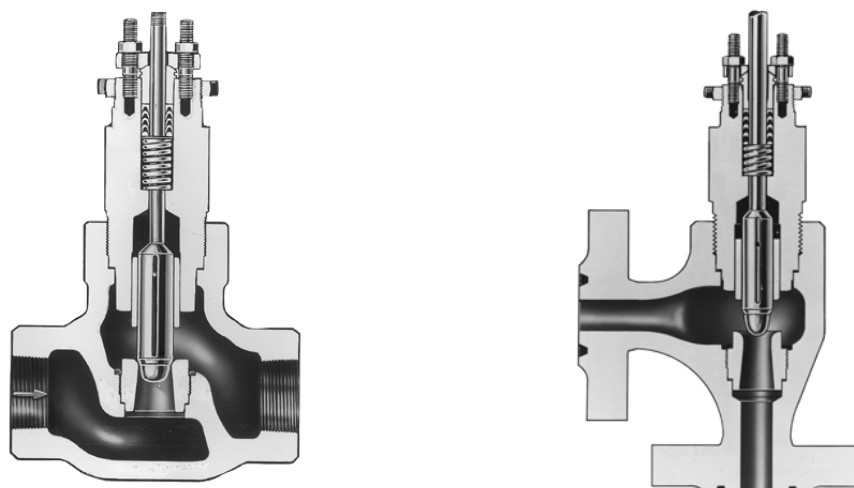


图2、典型结构

安装

D和DA阀门安装的位置对操作没有影响，但为便于更换阀内零件，阀杆和阀门上方的执行机构应垂直向上。正确流动方向如阀门上箭头所示。

尺寸图见图3和图4。

订购信息

订购时，须注明：

使用工况

1. 工况类型
 - a 节流或开关
 - b 减压或卸压
2. 控制的流体（如可能，请注明流体化学成分）
3. 流体比重
4. 流体温度
5. 进口压力范围
6. 压差
 - a 压差范围
 - b 阀门关闭时的最大压差

7. 流量

- a 最小控制流量
- b 正常流量
- c 最大流量

8. 最大许可噪音水平，如果控制噪音很重要的话。

9. 要求的关断等级

10. 管道尺寸和管道布置

阀门

请参见规格表，认真阅读各规格参数的详细描述。当需要选择（ ）时请指出用户期望的选择。请不要忘记从可选择的配置规格当中指出要订购的阀体型号。

执行机构和附件

关于执行机构和附件方面的订购信息请参阅相关样本。

表7、D型尺寸

法兰连接式 阀门尺寸, 英寸	ANSI								D - 所有等级		
	150磅级		300磅级			600磅级			阀杆尺寸		
	A 凸面	G	A		G	A		G	9.5 (3/8)	12.7 (1/2)	19.1 (3/4)
			凸面	环形 连接		凸面	环形 连接				
mm											
1	206	46	219	232	46	232	232	46	173	192	179
2	267	70	267	---	70	286	289	70	---	217	213
英寸											
1	8.12	1.81	8.62	9.12	1.81	9.12	9.12	1.81	6.81	7.56	7.06
2	10.50	2.75	10.50	---	2.75	11.25	11.38	2.75	---	8.56	8.38

表8、D型尺寸

法兰连接式 阀门尺寸, 英寸	ANSI						API				D - 所有等级		
	900和1500磅级			2500磅级			10,000lb.				阀杆尺寸		
	A		G	A		G	A			G	9.5 (3/8)	12.7 (1/2)	19.1 (3/4)
	凸面	环形 连接		凸面	环形 连接			规格 A	规格 B		规格 C		
mm													
1	254	254	46	308	308	54	---	---	---	---	173	192	179
2	308	311	70	391	394	83	364	397	360	83	---	217	213
英寸													
1	10.00	10.00	1.81	12.12	12.12	2.12	---	---	---	---	6.81 ⁽¹⁾	7.56 ⁽¹⁾	7.06 ⁽¹⁾
2	12.12	12.25	2.75	15.38	15.50	3.25	14.34	15.62	14.19	3.25	---	8.56	8.38

1、不适用于10,000 lb. API

表9、D型尺寸

螺纹连接式 阀门尺寸, 英寸	3600 psi		6000 psi 和 9000 psi		D - 所有等级		
	A	G	A	G	阀杆尺寸		
					9.5 (3/8)	12.7 (1/2)	19.1 (3/4)
mm							
1 ⁽¹⁾	168	46	197	54	172	192	178
2	229	70	267	83	---	216	211
英寸							
1 ⁽¹⁾	6.62	1.81	7.75	2.12	6.75	7.50	7.00
2	9.00	2.75	10.50	3.25	---	8.50	8.31

1、仅针对3600 psi和6000 psi

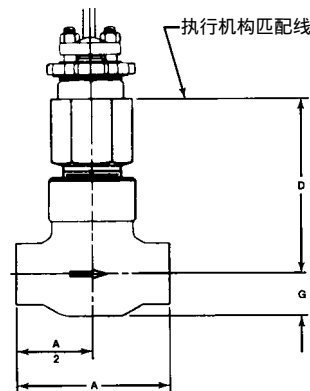


图3、D型阀门控制阀(9)

D 和 DA 阀门

表 10、DA 型尺寸

法兰连接式 阀门尺寸， 英寸	A				D - 所有等级		
	ANSI				阀杆尺寸		
	300 磅级		600 磅级		9.5 (3/8)	12.7 (1/2)	19.1 (3/4)
	凸面	环形连接	凸面	环形连接			
mm							
1	109	116	116	116	135	154	141
2	155	164	165	167	---	164	159
英寸							
1	4.31	4.56	4.56	4.56	5.31	6.06	5.56
2	6.12	6.44	6.50	6.56	---	6.44	6.25

表 11、DA 型尺寸

法兰连接式 阀门尺寸， 英寸	A							D - 所有等级		
	ANSI				API			阀杆尺寸		
	150 磅级		2500 磅级		10,000lb.			9.5 (3/8)	12.7 (1/2)	19.1 (3/4)
	凸面	环形连接	凸面	环形连接	规格 A	规格 B	规格 C			
mm										
1	127	127	154	154	---	---	---	135	154	141
2	178	179	195	197	182	198	180	---	164	159
mm										
1	5.00	5.00	6.06	6.06	---	---	---	5.31	6.06	5.56
2	7.00	7.06	7.69	7.75	7.17	7.81	7.09	---	6.44	6.25

表 12、DA 型尺寸

螺纹连接式 阀门尺寸， 英寸	3600 psi		6000 psi 和 9000 psi		D - 所有等级		
	A	G	A	G	阀杆尺寸		
					9.5 (3/8)	12.7 (1/2)	19.1 (3/4)
mm							
1 ⁽¹⁾	76	89	89	102	133	152	140
2	102	124	114	130	---	162	157
英寸							
1 ⁽¹⁾	3.00	3.50	3.50	4.00	5.25	6.00	5.50
2	4.00	4.88	4.50	5.12	---	6.38	6.19

1、仅针对 3600 psi 和 6000 psi

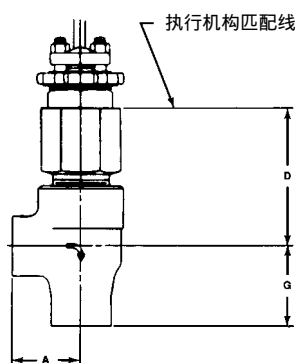


图 4、DA 型阀门 (表 10, 11, 12)

表 13、D型 Micro-Form™ 阀芯

Micro-Form - 向上流动															等百分比 特性	
阀门尺寸 英寸	阀口直径		最大行程		流量 系数	阀门开启度——最大行程的百分比										F _L ⁽¹⁾
	mm	英寸	mm	英寸		10	20	30	40	50	60	70	80	90	100	
1	6.4	0.25	19	0.75	C _v	0.070	0.115	0.164	0.224	0.315	0.450	0.641	0.921	1.28	1.66	0.87
					K _v	0.061	0.099	0.142	0.194	0.272	0.389	0.554	0.797	1.11	1.44	---
					X _T	0.783	0.783	0.744	0.691	0.625	0.614	0.608	0.611	0.610	0.611	---
					F _d	0.12	0.14	0.17	0.20	0.24	0.29	0.35	0.43	0.55	0.68	---
	9.5	0.375	19	0.75	C _v	0.155	0.260	0.407	0.596	0.858	1.21	1.65	2.22	3.00	4.03	0.84
					K _v	0.134	0.225	0.352	0.516	0.742	1.05	1.43	1.92	2.60	3.49	---
					X _T	0.625	0.535	0.534	0.539	0.535	0.535	0.538	0.534	0.537	0.536	---
					F _d	0.11	0.13	0.16	0.19	0.22	0.27	0.33	0.40	0.48	0.56	---
	12.7	0.6	19	0.75	C _v	0.273	0.436	0.631	0.911	1.30	1.84	2.57	3.65	5.08	6.51	0.84
					K _v	0.236	0.377	0.546	0.788	1.13	1.59	2.22	3.16	4.39	5.63	---
					X _T	0.673	0.644	0.641	0.590	0.592	0.587	0.586	0.557	0.523	0.549	---
					F _d	0.11	0.13	0.16	0.19	0.23	0.27	0.33	0.40	0.48	0.56	---
	19.1	0.75	19	0.75	C _v	0.483	0.775	1.25	1.97	2.89	4.13	5.87	8.16	10.9	12.3	0.92
					K _v	0.418	0.670	1.08	1.70	2.50	3.57	5.08	7.06	9.43	10.6	---
					X _T	0.571	0.599	0.527	0.473	0.492	0.519	0.537	0.505	0.486	0.628	---
					F _d	0.10	0.39	0.47	0.18	0.22	0.26	0.31	0.37	0.43	0.49	---
2	6.4	0.25	19	0.75	C _v	0.070	0.115	0.164	0.224	0.315	0.450	0.641	0.921	1.28	1.66	0.87
					K _v	0.061	0.099	0.142	0.194	0.272	0.389	0.554	0.797	1.11	1.44	---
					X _T	0.783	0.783	0.744	0.691	0.625	0.614	0.608	0.611	0.610	0.611	---
					F _d	0.12	0.14	0.17	0.20	0.24	0.29	0.35	0.43	0.55	0.68	---
	9.5	0.375	19	0.75	C _v	0.155	0.260	0.407	0.596	0.858	1.21	1.65	2.22	3.00	4.03	0.84
					K _v	0.134	0.225	0.352	0.516	0.742	1.05	1.43	1.92	2.60	3.49	---
					X _T	0.625	0.535	0.534	0.539	0.535	0.535	0.538	0.534	0.537	0.536	---
					F _d	0.11	0.13	0.16	0.19	0.22	0.27	0.33	0.41	0.50	0.61	---
	12.7	0.6	19	0.75	C _v	0.348	0.505	0.709	0.998	1.38	1.92	2.69	3.82	5.25	6.82	0.81
					K _v	0.301	0.437	0.613	0.863	1.19	1.66	2.33	3.30	4.54	5.90	---
					X _T	0.613	0.627	0.585	0.576	0.565	0.553	0.535	0.509	0.490	0.501	---
					F _d	0.11	0.13	0.16	0.19	0.23	0.27	0.33	0.40	0.48	0.56	---
	19.1	0.75	19	0.75	C _v	0.613	0.952	1.44	2.06	2.92	4.13	5.87	8.16	11.1	14.1	0.81
					K _v	0.530	0.823	1.25	1.78	2.53	3.57	5.08	7.06	9.60	12.2	---
					X _T	0.581	0.616	0.581	0.586	0.581	0.573	0.549	0.541	0.529	0.528	---
					F _d	0.10	0.39	0.47	0.18	0.22	0.26	0.31	0.37	0.43	0.49	---
25.4	1	19	0.75	C _v	1.20	1.68	2.44	3.53	5.05	7.28	10.5	14.0	18.4	23.7	0.82	
				K _v	1.04	1.45	2.11	3.05	4.37	6.30	9.08	12.1	15.9	20.5	---	
				X _T	0.517	0.569	0.559	0.542	0.544	0.540	0.507	0.508	0.507	0.508	---	
				F _d	0.11	0.12	0.15	0.18	0.21	0.25	0.30	0.35	0.41	0.46	---	
31.8	1.25	19	0.75	C _v	1.32	1.76	2.50	3.66	5.42	8.25	12.7	20.6	29.0	34.5	0.85	
				K _v	1.14	1.52	2.16	3.17	4.69	7.14	11.0	17.8	25.1	29.8	---	
				X _T	0.521	0.563	0.548	0.534	0.498	0.503	0.553	0.528	0.524	0.579	---	
				F _d	0.087	0.10	0.12	0.15	0.18	0.22	0.28	0.33	0.39	0.44	---	

1、100%行程时。

D和DA阀门

表 14、D型 Micro-Flute™ 阀芯

Micro-Flute - 向上流动															等百分比特性	
阀门尺寸 英寸	阀口直径		最大行程		流量 系数	阀门开启度——最大行程的百分比										F _L ⁽¹⁾
	mm	英寸	mm	英寸		10	20	30	40	50	60	70	80	90	100	
全部尺寸 1和2	6.4 1凹槽	0.25 1凹槽	19	0.75	C _v	0.0385	0.0455	0.0560	0.0942	0.315	0.124	0.162	0.212	0.278	0.354	0.87
					K _v	0.033	0.039	0.048	0.081	0.272	0.107	0.140	0.183	0.240	0.306	---
					X _T	0.778	0.734	0.690	0.691	0.642	0.635	0.637	0.634	0.632	0.656	---
	6.4 3凹槽	0.25 3凹槽	19	0.75	F _d	0.0562	0.0725	0.101	0.20	0.216	0.312	0.433	0.588	0.802	1.07	0.90
					C _v	0.049	0.063	0.087	0.596	0.187	0.270	0.375	0.509	0.694	0.926	---
					K _v	0.692	0.648	0.639	0.516	0.600	0.586	0.597	0.613	0.620	0.624	---

1、100%行程时。

表 15、DA型，等百分比阀芯，向下流动

向下流动															等百分比特性	
阀门尺寸 英寸	阀口直径		最大行程		流动 系数	阀门开启度——最大行程的百分比										F _L ⁽¹⁾
	mm	英寸	mm	英寸		10	20	30	40	50	60	70	80	90	100	
1	6.4	0.25	19	0.75	C _v	0.096	0.173	0.294	0.481	0.727	0.995	1.35	1.99	2.73	3.21	0.45
					K _v	0.0830	0.150	0.254	0.416	0.629	0.861	1.17	1.72	2.36	2.78	---
					X _T	0.578	0.379	0.271	0.201	0.154	0.144	0.148	0.129	0.127	0.153	---
	9.5	0.375	19	0.75	C _v	0.189	0.343	0.624	1.05	1.45	1.84	2.47	3.81	5.58	7.06	0.45
					K _v	0.164	0.297	0.540	0.908	1.25	1.59	2.14	3.30	4.83	6.11	---
					X _T	0.516	0.355	0.220	0.151	0.152	0.180	0.194	0.163	0.163	0.163	---
	12.7	0.6	19	0.75	C _v	0.487	0.952	1.40	2.07	2.90	3.55	4.54	6.16	8.79	11.2	0.50
					K _v	0.421	0.823	1.21	1.79	2.51	3.07	3.93	5.33	7.60	9.69	---
					X _T	0.226	0.137	0.124	0.111	0.111	0.144	0.174	0.185	0.180	0.186	---
	19.1	0.75	19	0.75	C _v	0.070	1.58	2.25	2.86	3.82	5.51	8.69	11.8	14.4	16.8	0.67
					K _v	0.061	1.37	1.95	2.47	3.30	4.77	7.52	10.2	12.5	14.5	---
					X _T	0.783	0.142	0.168	0.238	0.288	0.292	0.242	0.259	0.318	0.372	---
2	6.4	0.25	19	0.75	C _v	0.070	0.177	0.353	0.546	0.742	0.995	1.35	1.99	2.73	3.21	0.50
					K _v	0.061	0.153	0.305	0.472	0.642	0.861	1.17	1.72	2.36	2.78	---
					X _T	0.783	0.362	0.188	0.156	0.148	0.144	0.148	0.138	0.139	0.164	---
	9.5	0.375	19	0.75	C _v	0.070	0.445	0.734	1.09	1.45	1.84	2.47	3.81	5.58	7.06	0.45
					K _v	0.061	0.385	0.635	0.943	1.25	1.59	2.14	3.30	4.83	6.11	---
					X _T	0.783	0.237	0.164	0.140	0.125	0.180	0.194	0.163	0.163	0.163	---
	12.7	0.6	19	0.75	C _v	0.070	1.03	1.55	2.20	2.90	3.55	4.63	7.13	9.86	12.1	0.45
					K _v	0.061	0.891	1.34	1.90	2.51	3.07	4.01	6.17	8.53	10.5	---
					X _T	0.783	0.195	0.162	0.143	0.146	0.168	0.179	0.165	0.165	0.164	---
	19.1	0.75	19	0.75	C _v	0.070	1.70	2.25	2.86	3.82	5.51	8.69	13.1	17.4	21.2	0.55
					K _v	0.061	1.47	1.95	2.47	3.30	4.77	7.52	11.3	15.1	18.3	---
					X _T	0.783	0.195	0.235	0.295	0.325	0.306	0.245	0.210	0.222	0.235	---
	25.4	1	19	0.75	C _v	0.070	2.93	3.59	4.32	5.98	8.71	13.0	19.9	26.7	31.8	0.55
					K _v	0.061	2.53	3.11	3.74	5.17	7.53	11.2	17.2	23.1	27.5	---
					X _T	0.783	0.176	0.242	0.342	0.343	0.313	0.274	0.227	0.225	0.255	---
	31.8	1.25	19	0.75	C _v	0.613	2.31	3.31	4.71	6.78	10.5	17.6	26.0	35.2	44.9	0.59
					K _v	0.530	2.00	2.86	4.07	5.86	9.08	15.2	22.5	30.4	38.8	---
					X _T	0.581	0.311	0.311	0.311	0.310	0.310	0.312	0.311	0.311	0.310	---

1、100%行程时。

表 16、DA 型，等百分比阀芯，向上流动

向上流动															等百分比特性	
阀门尺寸 英寸	阀口直径		最大行程		流量 系数	阀门开启度——最大行程的百分比										F _L ⁽¹⁾
	mm	英寸	mm	英寸		10	20	30	40	50	60	70	80	90	100	
1	6.4	0.25	19	0.75	C _v	0.070	0.115	0.164	0.224	0.315	0.450	0.641	0.921	1.28	1.66	0.87
					K _v	0.060	0.100	0.142	0.194	0.273	0.389	0.555	0.797	1.11	1.44	---
					X _T	0.783	0.783	0.744	0.695	0.625	0.614	0.609	0.611	0.610	0.611	---
	9.5	0.375	19	0.75	C _v	0.155	0.260	0.407	0.596	0.858	1.21	1.65	2.22	3.00	4.03	0.84
					K _v	0.134	0.225	0.352	0.516	0.742	1.05	1.43	1.92	2.60	3.49	---
					X _T	0.625	0.535	0.534	0.539	0.535	0.535	0.538	0.534	0.537	0.536	---
	12.7	0.6	19	0.75	C _v	0.273	0.436	0.631	0.911	1.30	1.84	2.57	3.65	5.08	6.51	0.84
					K _v	0.236	0.377	0.546	0.788	1.12	1.59	2.22	3.16	4.39	5.63	---
					X _T	0.673	0.644	0.641	0.590	0.592	0.587	0.586	0.557	0.524	0.549	---
	19.1	0.75	19	0.75	C _v	0.483	0.775	1.25	1.97	2.89	4.13	5.87	8.16	10.9	12.3	0.92
					K _v	0.418	0.670	1.08	1.70	2.50	3.57	5.08	7.06	9.43	10.6	---
					X _T	0.571	0.599	0.527	0.473	0.492	0.519	0.537	0.505	0.486	0.628	---
2	6.4	0.25	19	0.75	C _v	0.070	0.115	0.164	0.224	0.315	0.450	0.641	0.921	1.28	1.66	0.87
					K _v	0.061	0.100	0.142	0.194	0.273	0.389	0.555	0.797	1.11	1.44	---
					X _T	0.783	0.783	0.744	0.695	0.625	0.614	0.609	0.611	0.610	0.611	---
	9.5	0.375	19	0.75	C _v	0.155	0.260	0.407	0.596	0.858	1.21	1.65	2.22	3.00	4.03	0.84
					K _v	0.134	0.225	0.352	0.516	0.742	1.05	1.43	1.92	2.60	3.49	---
					X _T	0.625	0.535	0.534	0.539	0.535	0.535	0.538	0.534	0.537	0.536	---
	12.7	0.6	19	0.75	C _v	0.348	0.505	0.709	0.989	1.38	1.92	2.69	3.82	5.25	6.82	0.81
					K _v	0.301	0.437	0.613	0.856	1.19	1.66	2.33	3.30	4.54	5.90	---
					X _T	0.613	0.627	0.585	0.587	0.565	0.553	0.535	0.509	0.490	0.501	---
	19.1	0.75	19	0.75	C _v	0.613	0.952	1.44	2.06	2.92	4.13	5.87	8.16	11.1	14.1	0.81
					K _v	0.530	0.824	1.25	1.78	2.53	3.57	5.08	7.06	9.60	12.2	---
					X _T	0.582	0.616	0.581	0.586	0.581	0.573	0.549	0.541	0.529	0.528	---
	25.4	1	19	0.75	C _v	1.20	1.68	2.44	3.53	5.05	7.28	10.5	14.0	18.4	23.7	0.81
					K _v	1.04	1.45	2.11	3.05	4.37	6.30	9.08	12.1	15.9	20.5	---
					X _T	0.516	0.569	0.556	0.542	0.544	0.540	0.507	0.508	0.507	0.508	---
	31.8	1.25	19	0.75	C _v	1.32	1.76	2.50	3.66	5.42	8.25	12.7	20.6	29.0	34.5	0.87
					K _v	1.14	1.52	2.16	3.17	4.69	7.14	11.0	17.8	25.1	29.8	---
					X _T	0.520	0.563	0.548	0.534	0.498	0.503	0.554	0.528	0.524	0.578	---

1、100%行程时。

D和DA阀门

表 17、DA型, Micro-Flute™ 阀芯, 向下和向上流动

Micro-Flute — 向下流动															等百分比特性	
阀门尺寸 英寸	阀口直径		最大行程		流量系数	阀门开启度——最大行程的百分比										F _L ⁽¹⁾
	mm	英寸	mm	英寸		10	20	30	40	50	60	70	80	90	100	
全部尺寸 1和2	6.4 1凹槽	0.25 1凹槽	19	0.75	C _v	0.0313	0.0377	0.0470	0.0624	0.0874	0.124	0.175	0.243	0.330	0.407	0.79
					K _v	0.0271	0.0326	0.0407	0.0540	0.0756	0.107	0.151	0.210	0.286	0.352	---
					X _T	0.990	0.975	0.867	0.765	0.659	0.569	0.494	0.450	0.450	0.550	---
	6.4 3凹槽	0.25 3凹槽	19	0.75	C _v	0.0612	0.0900	0.136	0.210	0.310	0.430	0.573	0.784	1.12	1.42	0.68
					K _v	0.0529	0.0779	0.118	0.182	0.268	0.372	0.496	0.678	0.969	1.23	---
					X _T	0.669	0.520	0.388	0.313	0.295	0.306	0.326	0.326	0.313	0.378	---
Micro-Flute — 向上流动															等百分比特性	
全部尺寸 1和2	6.4 1凹槽	0.25 1凹槽	19	0.75	C _v	0.0385	0.0455	0.0560	0.0719	0.0942	0.124	0.162	0.212	0.278	0.354	0.87
					K _v	0.0333	0.0394	0.0484	0.0622	0.0815	0.107	0.140	0.183	0.241	0.306	---
					X _T	0.778	0.734	0.690	0.653	0.642	0.635	0.637	0.634	0.632	0.656	---
	6.4 3凹槽	0.25 3凹槽	19	0.75	C _v	0.0562	0.0725	0.101	0.146	0.216	0.312	0.433	0.588	0.802	1.07	0.90
					K _v	0.049	0.0627	0.0874	0.126	0.187	0.270	0.375	0.509	0.694	0.926	---
					X _T	0.692	0.648	0.639	0.625	0.600	0.586	0.597	0.613	0.620	0.624	---

1、100%行程时。

规格

<p>可提供的配置</p> <p>D型：球阀，螺纹连接式阀帽，采用非平衡式后导向式阀芯，螺纹连接式阀座环，金属阀座结构，阀芯动作为下推关闭式。</p> <p>DA型：除图2所示的弯角结构外，其它配置与D型相同。</p> <p>阀门尺寸和末端连接方式⁽¹⁾</p> <p>见表1</p> <p>最大进口压力和温度⁽¹⁾⁽²⁾</p> <p>向上流动：满足全部额定压差要求。 向下流动：陶瓷内件的压差极限值见表3。</p> <p>按照 ANSI/FCI 70-2 和 IEC 60534-4 定义的关断级别</p> <p>标准：IV级泄漏 可选：V级</p> <p>材料温度性能</p> <p>-46 ~ 232 (-50 ~ 450°F)</p> <p>结构材料</p> <p>阀体，阀帽和内件：见表4。</p> <p>填料函：</p> <p>标准：对压力场合用 单个或 双个 PTFE V形环填料函 可选：双层填充 PTFE</p> <p>标准垫片：S31600 (316 SST)</p>	<p>流动特性</p> <p>等百分比</p> <p>流动方向 (见图2)</p> <p>D型：向上流动 (自阀座环流经阀芯) DA型：向上流动 (自阀座环流经阀芯) 或 向下流动 (自阀芯流经阀座环)</p> <p>流动系数和预计噪音水平</p> <p>见费希尔 Catalog12 或本样本中的表5和系数一节。</p> <p>阀口，支架孔径，阀杆直径和额定行程</p> <p>见表6</p> <p>近似重量</p> <p>1英寸：34 kg (75磅) 2英寸：45 kg (100磅)</p> <p>可选项</p> <p>润滑剂 / 隔离阀 等百分比特性VTC(陶瓷)内件(不能与Micro-Flute内件配合使用) 硬质合金内件(不能与Micro-Flute内件配合使用)</p>
--	--

1、对 DIN (或其它) 等级和末端连接方式的要求通常可得到满足，详情咨询费希尔销售办事处。
2、不得超过本样本或任何相关标准中规定的压力 / 温度极限值。

D 和 DA 阀门

注 意

艾默生,艾默生过程管理,费希尔以及任何它们的附属机构,均不承担对任何产品的选择、使用和维修方面的责任。选择、使用和维修任何产品的责任由购方和最终用户承担。

Micro-Flute, Micro-Form 和 Fisher 都是艾默生电气子公司艾默生过程控制有限公司下属的费希尔控制设备国际有限公司所拥有的标志。Emerson 标志是艾默生电气公司的商标和服务标志。所有其它标志分别属于其所有者。

本出版物的内容仅供参考而已,尽管我们尽一切努力确保内容的准确性,但这些内容不应被看作是对本书所介绍的产品或服务、或者它们的使用或适用性的或明或暗的证明或担保,我们保留在任何时候修改或改进该产品的设计或规格的权利而无需通知各方。

艾默生、艾默生过程控制、费希尔以及所有它们的相关机构都承担任何关于产品选择、使用和维修的责任。任何产品的选择、使用和维修的责任由购方和最终用户承担。

艾默生过程控制有限公司

详情,请联系艾默生过程管理费希尔阀门分部:

北京市雅宝路10号凯威大厦13层

P.C. 100020

Tel: 010 5821 1188

Fax: 010 8562 2944

www.Fisher.com



©费希尔控制设备国际有限公司,2005年;版权所有

三千控制阀网

www.cv3000.com

