

Fisher® FIELDVUE™ 数字式阀门控制器

FIELDVUE DVC2000 数字式阀门控制器（见图 1）简单易用、外形小巧且易于安装。它将 4–20 mA 输入信号转换为气动输出信号，以此驱动控制阀执行机构。仪表设置通过按钮和液晶显示屏 (LCD) 界面来进行。液晶显示屏位于保护罩的里面，因而不会受到环境的影响。这个液晶显示界面支持多种语言，可提供双语选项。

DVC2000 采用 2 级定位器设计。前置放大器提供较高的静态增益以便对输入信号的微小变化（0.125% 或更小）产生响应。功率放大器把足够的空气输送到

执行机构，使设备在最小的稳态空气消耗下获得最佳的动态性能。

高性能的非接触式阀位反馈系统避免了阀杆同定位器之间的直接接触。这样就不会有零件的磨损，因此动作寿命达到最大。另外，没有连接杆和联接件减少了安装零件的数量和安装的复杂程度。由于反馈部件保留在执行机构推杆上，所以定位器的更换和维修大大简化了。

该仪表为满足本安和无火花的要求而设计，体积小，性能优良，并具有可升级功能。



图 1. FIELDVUE DVC2000 数字式阀门控制器



技术规格

可供配置

- 集成安装到 Fisher GX 控制阀和执行机构系统
- 用于直行程执行机构
- 用于 90 度旋转式执行机构

DVC2000 数字式阀门控制器也可以安装到符合 IEC 60534-6-1、IEC 60534-6-2、VDI/VDE 3845 和 NAMUR 安装标准的其他执行机构上

输入信号

模拟输入信号: 4–20mA DC, 公称; 可分程
最小电压: 用于模拟控制的仪表端子上的最小可供电压须为 8.5V, 用于 HART™ 通信的电压须为 9.0V
最大电压: 30V 直流电压
最小控制电流: 4.0mA (低于 3.8mA 可能会引起微处理器重新启动)
过电流保护: 输入电路限制电流以避免内部损坏
反极性保护: 反向回路电流不会导致仪表损坏

输出信号

执行机构要求的气动信号, 最大可达到气源压力的 95%
最小量程: 0.5 bar (7 psig)
最大量程: 7 bar (101 psig)
作用: 单作用, 正作用式

气源压力(1)

推荐最小值: 比执行机构要求的最大值大 0.5 bar (7 psig)
最大值: 7 bar (101 psig)

气源压力必须是符合 ISA 7.0.01 标准要求的清洁干空气或非腐蚀性不易燃气体。在空气系统中可接受粒度最大为 40 微米的微粒。建议将允许的最大粒度减小为 5 微米。润滑剂含量不得超过重量的百万分之一 (w/w) 或体积的百万分之一 (v/v)。应尽量减少供气中的冷凝物。

温度限制(1)

工作温度范围为 -40 至 -85°C (-40 至 -185°F)。温度低于 -20°C (-4°F) 时, LCD (液晶显示屏) 可能读不到信息

耗气量(2)

气源压力:
1.5 bar (22 psig) $t^{(3)}$: 0.06 Nm³/h (2.3 scfh)
4 bar (58 psig) $t^{(4)}$: 0.12 Nm³/h (4.4 scfh)

输出能力(2)

气源压力:
1.5 bar (22 psig) $t^{(3)}$: 4.48 Nm³/h (167 scfh)
4 bar (58 psig) $t^{(4)}$: 9.06 Nm³/h (338 scfh)

独立线性度

输出量程的 ± 0.5%

电磁兼容性

符合 EN 61326-1 (第一版) 标准
抗扰度—符合表 2 中所示的 EN 61326-1 标准的工业应用。性能如表 1 中所示
排放物—等级 A
ISM 类设备等级: 经测试符合 NAMUR NE21 要求的 A 类 1 组。

振动测试方法

经测试符合 ANSI/ISA-75.13.01 第 5.3.5 节要求。对三个轴都会执行谐振频率搜索。本设备要在每次出现谐振频率时接受美国仪表学会 (ISA) 规定的 1/2 小时耐久性测试, 另外还要有 200 万次循环。

输入阻抗

DVC2000 带电电子电路的输入阻抗并非纯电阻。要与电阻性负载规范进行比较, 可以使用 450 ohms 的等效阻抗。该值相当于电流为 20 mA 时的 9 V 电压。

连接

标准

气源和输出压力接口: G1/4 阴螺纹
电气: M20 阴螺纹

可选

气源和输出压力接口: 1/4 英寸 NPT 阴螺纹
电气: 1/2 英寸 NPT 阴螺纹

电气设备分类

危险区域:

CSA — 本质安全型设备和非易燃性设备

-待续-

技术规格 (续)

电气设备分类 (续)

FM — 本质安全型设备和非易燃性设备

ATEX — 本质安全型设备

IECEX — 本质安全型设备

NEPSI — 本质安全型设备

有关详细信息, 请参见表 2、表 3、表 4、表 5 和表 6

电气设备外壳: IP66

其他分类/认证

GOST-R — 俄罗斯 GOST-R 认证

FSETAN — 俄罗斯 - 技术、生态和核联邦监察服务

印度-CCOE PESO

有关分类/认证的信息, 请咨询您当地的艾默生过程管理销售办事处

结构材料

外壳和盖子: ASTM B85 A03600 低铜铝合金

弹性件: 腈橡胶、氟硅氧烷

阀杆行程

最小: 8mm (0.3125 英寸)

最大: 102mm (4 英寸)

阀轴转角

最小: 45°

最大: 90°

安装

设计成执行机构直接安装式。对于有防气候外壳的要求, 排气口必须位于仪表最低位置

重量

1.5kg (3.3 磅)

外形尺寸

见图 4

选项

■ **空气组件:** 带滤网的 67CFR 型

语言:

■ **标准语言包:**

英语、德语、法语、意大利语、西班牙语、日语、中文、葡萄牙语、俄语、波兰语和捷克语

■ **可选语言包:**

英语、德语、法语、意大利语、西班牙语、日语、中文和阿拉伯语

■ **接管远程排放**

■ **限位开关:** 两个独立的开关, 可全行程范围内设置

输入电压: 5-30 VDC

OFF (断开) 状态: 0.5-1.0 mA

ON (闭合) 状态: 3.5-4.5mA (高于 5V)

参考精度: 行程范围的 2%⁽⁵⁾

■ **阀位变送器:** 4-20 mA 输出, 独立

输入电压: 8-30 VDC

故障指示: 读数高位或偏位

参考精度: 行程范围的 1%⁽⁵⁾

1.工作压力或温度不能超过本样本和其它适用的标准或规范中的限定值。注: 温度限制会根据危险区域认证要求不同而变化。
2.公称 M3/hour - 在 0°C 和 1.01325 bar 时, 每小时的公称立方米。Scfh - 在 60°F 和 14.7 psig 时, 每小时标准立方英尺。
3.低压: 0-3.4 bar (0-50 psig)。
4.高压: 3.5-7. bar (51-102 psig)。
5.某一温度下的典型测试值。

表 1. 电磁兼容性结果摘要—抗扰度

端口	现象	基本标准	测试级别	性能认证 ⁽¹⁾
外壳	静电释放 (ESD)	IEC 61000-4-2	6 kV 触点 8 kV 空气	B
	辐射电磁场	IEC 61000-4-3	80% 10V/m 1 kHz AM 时, 80 至 1000 MHz 80% 3V/m 1 kHz AM 时, 1400 至 2000 MHz 80% 1V/m 1 kHz AM 时, 2000 至 2700 MHz	A
	额定电源频率磁场	IEC 61000-4-8	50 Hz 时 30 A/m, 60 秒	A
I/O 信号/控制	脉冲 (快速瞬间)	IEC 61000-4-4	±1 kV	A
	振荡	IEC 61000-4-5	±1 kV (仅限接地线, 每个)	B
	导电 RF	IEC 61000-4-6	10 Vrms 时 150 kHz 至 80 MHz	A

性能认证为效果的 +1% 或 -1%。
1. A=测试中设备性能无劣化。B=测试中设备性能暂时劣化, 但可自行恢复。

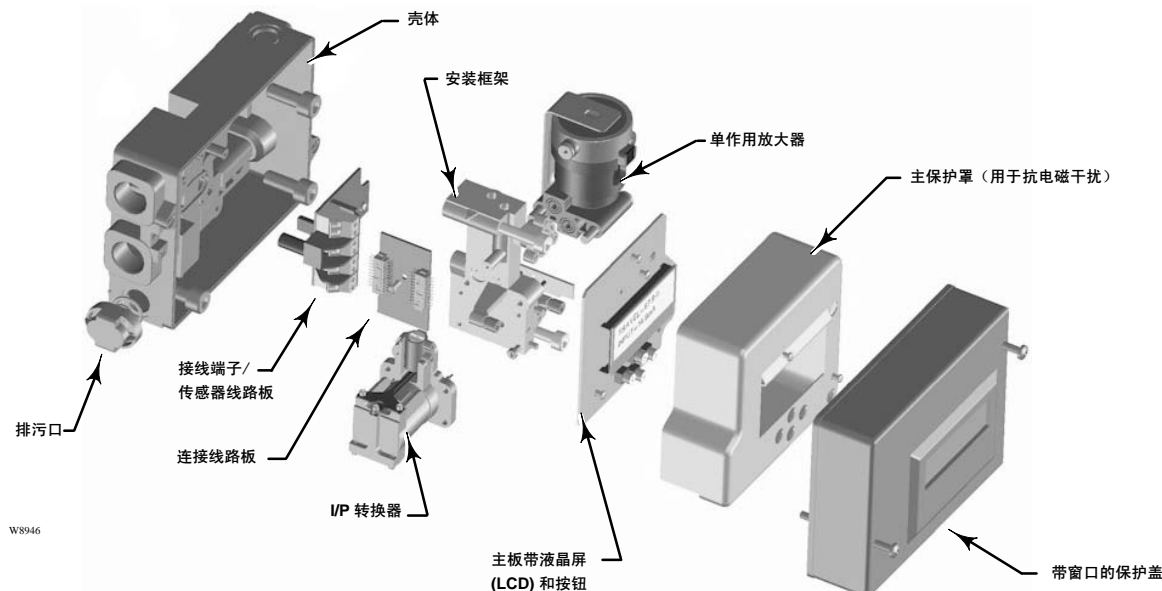


图2. FIELDVUE DVC2000 数字式阀门控制器 (分解图)

特点

- **简单性** — DVC2000 系列使用简单。如果是首次安装仪表，用户会发现不接触式的反馈系统安装很容易。当磁条被安装到阀杆上后，定位器的更换变得很简单，因为阀杆与定位器之间没有物理连接的零件。

DVC2000 系列的一个基本功能就是为用户提供一个本地用户界面，允许用户对仪表进行组态、校验和调整。如果安装了 I/O 选项包，用户可以校验 4–20mA 的阀位变送器，并设定限位开关的动作。用户可以运行快速设定程序来校验和调整仪表，使其适应特定的执行机构。

由于可以选择显示的语言，因此仪表现场界面上的文字很容易识别。每台仪表都可以设置显示语言为英语、德语、法语、意大利语、西班牙语、日语或中文。标准语言包还包括葡萄牙语、俄语、波兰语和捷克语。在可选语言包中，捷克语代替了这四种语言。

- **可靠性** — DVC2000 是以经过现场证明的 FIELDVUE 技术为基础的。费希尔公司在控制

行业的多年经验把该产品系列的可靠性带到了一个新的高度。

- **性能** — 二级式定位器设计提供了一个优良的机械平台，使得阀门能够对微小的输入变化产生响应，实现更加严格的过程控制。数字式整定计算方法使仪表取得最佳的响应，可将阀门快速地动作到所需的位置，而没有超调。

- **诊断** — **本地用户界面**：DVC2000 系列仪表的标准配置有一个液晶显示屏。仪表和阀门诊断程序内置在仪表固件中，以便在安装、电子模块、硬件或阀门性能出现问题时对用户发出报警。

手操通讯器 — DVC2000 系列仪表带有用户可设置的报警和警报。这些标记通过如行程偏差、行程限位、动作次数和行程累计之类的报警向用户提示阀门和仪表当前的状态和潜在的问题。

ValveLink™ 软件：可以用 ValveLink 软件来执行测试，以确定整个控制阀组件存在的问题。利用阀杆行程反馈、执行机构压力传感器和仪表上的其它传感器，用户可以对正常运行中的阀门的健康状况进行评估。这将帮助用户在设备失效前发现问题所在，又不中断生产过程。

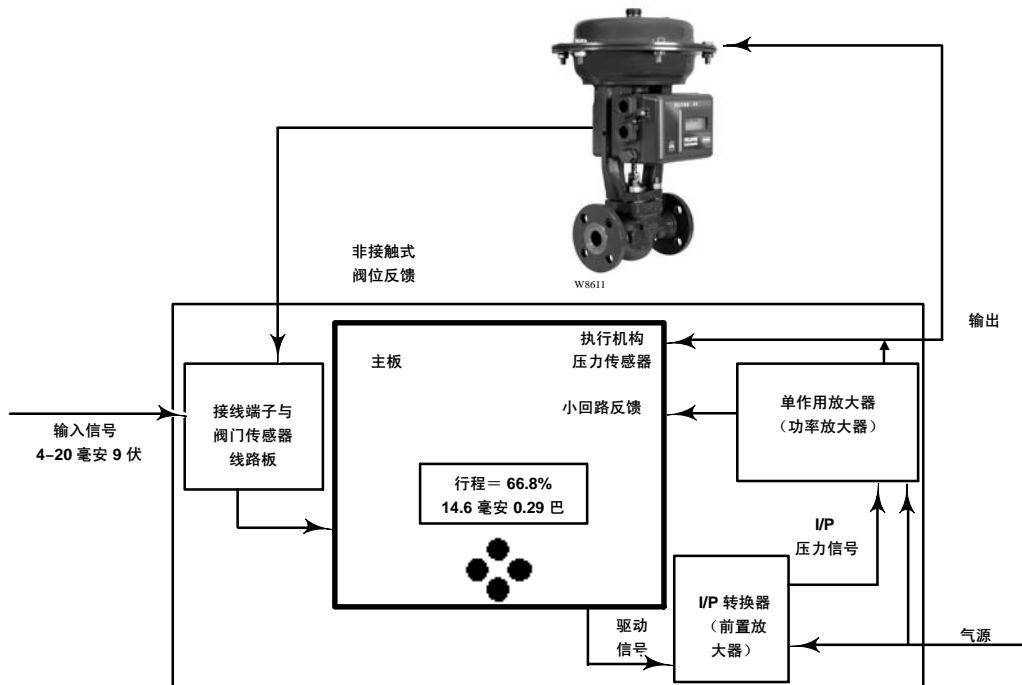


图 3. 模块图

● **I/O 选项包** — DVC2000 系列可以提供一个 I/O 选项包，选项包中带有两个集成式的限位开关和一个阀杆位置变送器。限位开关可以设定在 $\pm 25\%$ 的阀门行程范围内的任意位置，以指示开和关的状态。阀位变送器会发出一个 4–20mA 的信号以检验阀门位置反馈。作为仪表的一个集成部件，该可选模块避免了安装外部开关和变送器带来的困难。

集成

传统的 4–20mA 系统

由于 DVC2000 系列仪表采用的是 4–20mA 的控制信号，因此可以直接替换老式的模拟仪表。基于微处理器的电子模块可以提供更好的控制性能，并具有可重复的和可靠的组态和校验。

Modbus 协议与 ValveLink 软件和 HART 多路复用器

HART 通信可以让用户从 DVC2000 系列仪表获得除了更加好的控制性能之外的更多价值。当它集成到一个多路转换器网络里并使用 ValveLink 软件时，设备和阀门的信息将是实时的。这样就可以从一个安全的控制室里监视多个仪表的报警情况。

另外，如组态、校验和诊断测试等工作也不需要专门到现场进行。ValveLink 软件可以通过 Modbus 协议与分布式控制系统 (DCS) 进行通信，以提供阀门行程警告和警报等关键信息。

集成式控制系统

一个具有 HART 通信能力的控制系统能够直接从 DVC2000 系列数字式阀门控制器获取信息。诸如阀门行程、报警之类的信息都可以实时获得，这样就可以从安全的控制室里监测现场设备。

工作原理

DVC2000 (图 2 和图 3) 接收 4–20 mA 的设定值，并通过增加或减少提供给执行机构的空气输出量来调整阀门的位置。

- **输入信号** — 同时提供电功率和设定值。4–20mA 的输入信号经过一根双绞线送入接线端中。
 - **主板** — 包含一个连续运行着数字式控制算法的微处理器。此算法产生一个“驱动信号”给 I/P 转换器。
 - **I/P 转换器组件** — (或前置放大器) 同气源相连接, 并把“驱动信号”转换成“气动压力信号”。这个气动信号就是气动放大器组件的输入信号。
 - **气动放大器** — (或功率放大器) 同样跟气源相连接并把来自 I/P 转换器的微小的气动信号放大成用于驱动执行机构的较大的压力输出信号。放大器输出压力的改变引起阀门动作。
- 两种放大器选项。低压放大器适合与供气压力小于 3.5 bar (50 psi) 的执行机构配合使用。高压放大器适合与供气压力为 3.5 至 7.0 bar (50 至 100 psi) 的执行机构配合使用。
- 阀门位置由非接触反馈系统进行检测。行程传感器被连接到印刷电路板上以提供用于控制算法的行程反馈信号。阀门会继续动作, 直到达到正确位置为止。

安装

DVC2000 应安装在行程为 102 毫米 (4 英寸) 的单个作用气动执行机构上。外壳和行程反馈系统符合 VDI/VDE 3845、IEC 60534–6–1 和 IEC 60534–6–2 标准。

此外, DVC2000 系列仪表可以集成式安装在 GX 型执行机构上, 避免了安装复杂的安装支架。定位器可以采用可靠的三点式安装法直接安装到执行机构支架的凸台上。执行机构支架内的通道把 DVC 的气压输出送到执行机构壳体内, 不需要外部管路 (仅适用于气开式配置)。

电气连接是通过接线电缆带来实现的, 它使用套筒装夹紧式电缆连接件。电气线路进口为 M20 或 1/2 英寸 NPT 阴螺纹。气压接口为 G1/4 或 1/4 英寸 NPT 阴螺纹。

订购信息

请参见技术规格表一节, 仔细阅读各个参数, 一旦作出选择, 请说明您的选项。

订购时请确定下列参数:

1. 执行机构型号和尺寸
2. 执行机构最大行程或转角
3. 执行机构最小工作压力
4. 危险区域认证要求
5. 可选项
 - a. G1/4 气压和 M20 电缆穿线接口, 1/4 英寸 NPT 气压和 1/2 英寸 NPT 电缆穿线接口
 - b. 语言包: ■标准语言包 — 英语、德语、法语、意大利语、西班牙语、日语、中文、葡萄牙语、俄语、波兰语和捷克语 ■可选语言包 — 英语、德语、法语、意大利语、西班牙语、日语、中文和阿拉伯语
 - c. 气源压力调节器
 - d. 阀门诊断级别 (在线性能测试, 离线高级测试和基本报警/警报)
 - e. I/O 选项包 (包括阀位变送器和两个限位开关)
 - f. 接管式远程排放
 - g. HART 滤波器

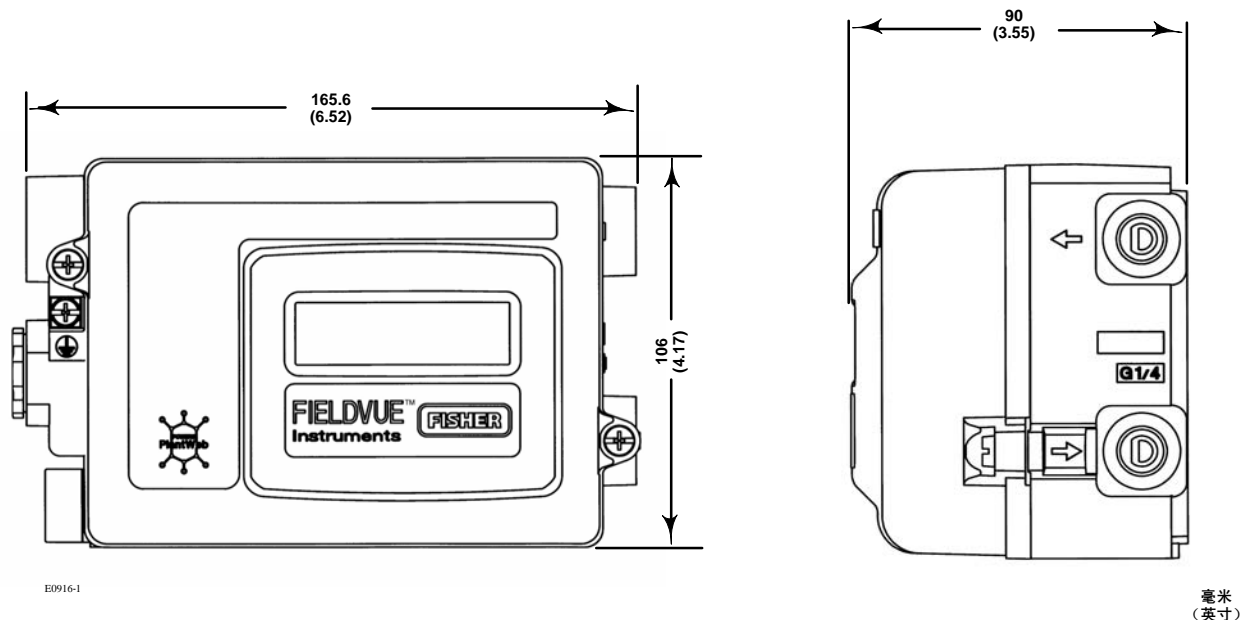


图 4. FIELDVUE DVC2000 数字式阀门控制器尺寸

表 2. 危险区域分类 — CSA (加拿大)

认证体	已获认证	实体等级	温度代码	壳体等级
CSA	Ex ia 本安 根据图 GE12444 符合 Ex ia IIC T4/T5 根据图 GE12444 等级 I 分支 1 GP A、B、C、D	(主线路) Vmax = 30 VDC Imax = 130 mA Pi = 1.0 W Ci = 10.5 nF Li = 0.55 mH	T4(Tamb ≤ 80C) T5(Tamb ≤ 40C)	IP66
	等级 I 分支 2 GP A、B、C、D	---	T5(Tamb ≤ 80C)	IP66

表 3. 危险区域分类 — FM (美国)

认证体	已获认证	实体等级	温度代码	壳体等级
FM	本安 根据图 GE10683 标准为等级 I 分支 1 GP A、B、C、D T4/T5	(主线路) Vmax = 30 VDC Imax = 130 mA Pi = 1.0 W Ci = 10.5 nF Li = 0.55 mH	T4(Tamb ≤ 80C) T5(Tamb ≤ 40C)	IP66
	等级 I 分支 2 GP A、B、C、D T5	---	T5(Tamb ≤ 80C)	IP66

表 4. 危险区域分类 — ATEX

认证	已获认证	实体等级	温度代码	壳体等级
ATEX	Ⓔ II 1 G 气体 EEx ia IIC T4/T5 — 根据图 GE14685 符合本安标准	(主线路) Vmax = 30 VDC Imax = 130 mA Pi = 1.0 W Ci = 10.5 nF Li = 0.55 mH	T4(Tamb ≤ 80C) T5(Tamb ≤ 40C)	IP66

表 5. 危险区域等级 — IECEx

认证	已获认证	实体等级	温度代码	壳体等级
IECEX	本质安全型设备 气体 根据图 GE14581 符合 Ex ia IIC T4/T5 标准	(主线路) Vmax = 30 VDC Imax = 130 mA Pi = 1.0 W Ci = 10.5 nF Li = 0.55 mH	T4(Tamb ≤ 80C) T5(Tamb ≤ 40C)	IP66

表 6. 危险区域分类—NEPSI

认证	已获认证	实体等级	温度代码	壳体等级
NEPSI	本质安全型设备 气体 Ex ia IIC T4,T5	(主线路) Vmax = 30 VDC Imax = 130 mA Pi = 1.0 W	T4(Tamb ≤ 80C) T5(Tamb ≤ 40C)	---

注意

艾默生、艾默生过程管理和任何其附属实体都不承担产品的选择、使用和维修责任。产品的选择、使用和维修责任由购买者和最终用户承担。

Fisher、FIELDVUE 以及 ValveLink 均为艾默生电气公司下属的艾默生过程控制有限公司下属某一子公司所拥有的标志。Emerson Process Management, Emerson 以及艾默生标识均为艾默生电气公司所拥有的商标和服务商标。HART 是 HART 通信基金会的注册商标。FOUNDATION fieldbus 这一标志为现场总线基金会所拥有。

本出版物的内容仅用作参考而已。尽管已经尽了一切努力来确保内容的准确性，但这些内容绝不应被看作对本书介绍的产品或服务、或者它们的使用或适用性的，或明或暗的证明或担保。我们保留随时修改或完善像这些产品的设计与规格的权利而无需通知各方。艾默生、艾默生过程管理和任何其相关实体都不承担产品的选择、使用和维修责任。产品的选择、使用和维修责任由购买者和最终用户承担。

艾默生过程控制有限公司

详情，请联系艾默生过程管理阀门分部：
北京市朝阳区雅宝路 10 号凯威大厦 13 层
P.C.100020
Tel: 010 5821 1188
Fax: 010 5821 1100

www.Fisher.com

