

501T 顶部导向型单座调节阀 (全蒸汽夹套型) Top Guided Single Seated Globe Valves (Full Jacketed)

概 要

顶部导向型单座调节阀是一种体积小、结构简单但却能适应苛刻工况条件的单座调节阀。

该系列调节阀很容易制成波纹管密封型、蒸汽夹套型、加长型上阀盖等特殊结构。

GENERAL

Simple structure and compact size characterize our top-guided control valves. They are applicable in a wide scope of liquid services as well as steam/gas services. Those valves are easily adaptable to bellows, steam-jacketed and long extension bonnets.

标准规格 STANDARD SPECIFICATION

本体部 BODY

形 式 Type	不平衡阀芯型、平衡阀芯型 Unbalance plug type, Balance plug type
公称 通 径 Body size	1/2" ~ 8" (15A ~ 200A 即 DN15 ~ DN200)
阀 芯 形 状 Plug form	P 孔单座、Q 孔单座 P-port single seated, Q-port single seated.
流 量 特 性 Characteristics	等百分比、线性、开关 Equal percentage, Linear, On-off.
阀内件材质 Trim materials	标准材质组合及使用温度·压力范围, 请参见表 1 及图 1。
阀内件处理 Trim treatment	See Table 1 & Fig.1 for hardening treatment and operating pressure-temperature.
公称 压 力 Body ratings	JIS 10K, 20K ; ANSI Class 150, 300 ; PN 16, 40 *
连 接 方 式 Body connections	法兰型 (RF、RTJ、凹凸式) Flanged (RF、RTJ、MFM)
法 兰 距 Face to Face dimension	请参见第 17 ~ 22 页。 See page 17 ~ 22.
阀 体 及 上 阀 盖 材 质 Body & Bonnet Material	SCPH2/WCB, SCPH21/WC6, SCPH32/WC9, SCPH61/C5, SCPL1/LCB, SCPL21/LC2, SCPL31/LC3, SCS13A/CF8, SCS14A /CF8M , and other alloy steels. 各种材质的使用温度·压力范围, 请参见表 1 和表 2。 As to the operating pressure-temperature limitation for each material, see Table 1 and 2.
上 阀 盖 形 式 Bonnet type	蒸汽夹套型 Steam jacketed type
填 料 Packing	聚四氟乙烯 V 形填料、聚四氟乙烯碳纤维、聚四氟乙烯石棉及柔性石墨。各种填料的使用温度·压力范围, 请参见图 2。 Teflon V-ring, Teflon fiber, Teflon-Asbestos, Grafoil, etc. See Fig. 2 for selection.
垫 圈 Gasket	锯齿形垫圈 (极软碳钢、SUS316、其它合金钢) Grooved metal gasket (Soft steel, stainless steel or other alloy steels).
表 面 涂 层 Painting color	银灰色 (环氧树脂)。但是阀体材质为不锈钢时, 本体部不加涂层。 Munsell N-6 (Epoxy resin group) is standard. In the case of stainless steel body, no painting is standard.

* PN16 表示 JB/T79.1-94(或 HG20596-97) PN1.6MPa; PN40 表示 JB/T79.2-94(或 HG20596-97) PN4.0MPa。

执行机构 ACTUATOR

型号 Type	气动薄膜式 Diaphragm type	全电子式 Solid State Electronic type		电动式 Electric Motor type
	5200LA	3500LB	3600LA	3400LA
规格 Specification	多弹簧型 Multi-Spring type	直流电机 分辨率:0.3% DC Motor resolution : 0.3%	交流电机 分辨率:0.4% AC Motor resolution : 0.4%	交流可逆式电机 AC Motor
用途 Purpose	调节、开关 Modulation or On-off	调节 Modulation		开关 On-off
供气压力或 供给电压 Air supply or Power supply	供气压力 (弹簧范围) Air supply (Spring range) 140 (20 ~ 100) KPa G 300 (80 ~ 200) KPa G 340 (80 ~ 200) KPa G 340 (120 ~ 300) KPa G	供给电压 : 220V 50/60Hz Power supply 输入信号 : 4 ~ 20 mA DC Input signal		供给电压 Power supply 220V 50/60Hz 输入信号 : 正反切换接点 Input signal : Changeover contact
接口 Connection	空气配管 : Rc1/4(650: Rc3/8) Air piping: Rc1/4(650: Rc3/8)	配线 : 2-G1/2 Wiring : 2-G1/2		配线 : 2-G1/2 Wiring : 2-G1/2
正作用 Direct action	气压增加阀闭 Air to valve shut	输入信号增加阀闭 Signal increase to valve shut		阀开、阀闭、停止 Manual selection Valve open, shut, stop
反作用 Reverse action	气压增加阀开 Air to valve open	输入信号增加阀开 Signal increase to valve open		
滞后 Hysteresis	1% FS (带定位器) 1% of FS with positioner	0.5% FS 0.5% of FS	0.8% FS 0.8% of FS	—
直线性 Linearity	±2% FS (带定位器) ±2% of FS with positioner	±1% FS ±1% of FS	±1% FS ±1% of FS	—
允许环境温度 Ambient Temp.	- 10 ~ +70	- 10 ~ +55		- 10 ~ +55
标准涂层色 Painting	银色环氧树脂 Munsell : N-6	S 型 P4417 (蓝色) Metallic blue		S 型 P4417 (蓝色) Metallic blue
选购设备 Option	E/P · P/P-Positioner, Air-set, Solenoid valve, Limit switch, Speed controller Lock valve, Lock-up valve Manual handle, etc	Resolution : 0.1% Split range, Position transmitter	Over load unit	Potentiometer, Micro switch Space heater, etc

性能 PERFORMANCE

额定 C v 值 Rated Cv	请参见表 3。 See Table 3.
流量特性 Flow characteristics	请参见图 4。 See Fig. 4.
可调比 R Rangeability	50 : 1 (Plug size 1/4B — 30: 1)
阀座泄漏量 Seat leakage	请参见表 1。 See Table 1.
允许压差 Allowable pressure drops	请参见表 4。 See Table 4.

特殊规格 (有偿) OPTIONAL SPECIAL SPECIFICATIONS (additional cost is required)

本体部特殊检查 Special testing for Body	材料检查 { 液体渗透探伤检查 (PT)、放射线检查 (RT) }、流量特性检查、低温试验、蒸汽试验 Material certificate, Liquid penetrant testing, Radiographic testing, Flow characteristic testing, Low temperature testing, Steam testing.
本体部特殊清洗 Special cleaning for Body	完全禁油、除水处理 Oxygen clean, Oil-free, Water-free
本体部及执行机构特殊规格 Special specification for Body and Actuator	防砂、防尘型、防盐腐蚀型、寒冷地区用、热带地区用、无铜处理、特殊空气配管及特殊气接头、真空工作条件用、接触大气部分的螺栓、螺母采用不锈钢、指定涂层色 Sand and Dust proof, Salty environment proof, Cold area proof, Tropical area proof Copper-free alloy, Special piping and fitting, Vacuum service proof, SUS bolt and nut for exposed parts, Non-standard painting.
认证 Authorization	获得高压气体认定法的认定 Japanese government authorization for high pressure gas.

表 1. 阀体、阀内件材质组合及使用温度范围·阀座允许泄漏量

Table 1. BODY/TRIM STANDARD MATERIAL COMBINATION, OPERATING TEMPERATURE AND SEAT LEAKAGE.

阀内件的材质·处理的使用温度·压力范围请参见图 1。

当阀座泄漏率要达到 ANSI CLASS 时, 请与我们联系。

如可能发生空化气蚀, 请研究选用防空化气蚀的调节阀。

如可能发生闪蒸, 请选用缩腔型, 阀芯及阀座表面全部堆焊司太莱合金。

ON-OFF Q 孔 (金属密封) 的阀座允许泄漏量可以制造到额定 $C_v \times 0.001\%$ 。

阀芯尺寸 1/4B(8A)以下, 只有全部堆焊司太莱合金。(无部分堆焊司太莱合金)

Trim material/treatment vs operating temperature-pressure range : See Fig. 1.

When ANSI CLASS for seat leakage is required, please consult with us.

In the case of cavitation service, we recommend our anti-cavitation control valves.

In the case of flashing service, we recommend reduced bore.

Non-standard Q port single is available on request, which can reduce the seat leakage to as small as 0.001% of the rated C_v .

In the case of stellite seat for plug size less than 1/4" we will make full stellite surface.

R.TFE : 强化聚四氟乙烯 Reinforced Teflon

SS : 部分堆焊司太莱合金 Stellite seat surface

HT : 热处理 Heat treatment

SF : 全部堆焊司太莱合金 Stellite full surface

PS : 堆焊司太莱合金 Partial stellite

表 1-1 本体部材质：碳钢（公称通径 4B 以下）

Table 1-1 BODY MATERIAL : CARBON STEEL (BODY SIZE 4" AND UNDER)

阀体材质	Body material	SCPH2/A216-WCB,SCPH21/A217-WC6,SCPH61/A217-C5,SCPL1/A352-LCB			
阀芯 Plug	材质 material	SUS316	SUS316	SUS316	SUS316
	处理 treatment	R.TFE	—	SS	SF
阀座 Seat ring	材质 material	SUS316/SCS14A	SUS316/SCS14A	SUS316/SCS14A	SUS316/SCS14A
	处理 treatment	—	—	SS	SF
蒸汽夹套 Jacketed	材质 material	SS400	SS400	SS400	SS400
	处理 treatment	—	—	—	—
导向套 Guide	材质 material	SUS440B	SUS440B	SUS440B	SUS440B
	处理 treatment	HT	HT	HT	HT
垫圈 Gasket	材质 material	T/#1890-S	T/#1890-S	T/#1890-S	T/#1890-S
阀座允许泄漏量 Seat Leakage	ANSI	Class	Class	Class	Class
	Rated $C_v \times$	bubble-tight	0.01%	0.01%	0.01%
使用温度 Operating temperature	SCPH2/WCB Body	- 5 ~ + 200	- 5 ~ + 250	- 5 ~ + 425	- 5 ~ + 425
	SCPH21/WC6 Body				
	SCPH61/C5 Body	- 45 ~ + 200	- 45 ~ + 250	- 45 ~ + 350	- 45 ~ + 350
	SCPL1/LCB Body				

表 1-2 本体部材质：碳钢（公称通径 5B 以上）

Table 1-2 BODY MATERIAL : CARBON STEEL (BODY SIZE 5" AND OVER)

阀体材质	Body material	SCPH2/A216-WCB,SCPH21/A217-WC6,SCPH61/A217-C5,SCPL1/A352-LCB				
阀芯 Plug	材质 material	SUS316/SCS14A	SUS316/SCS14A	SUS316/SCS14A	SUS316/SCS14A	SUS316/SCS14A
	处理 treatment	R.TFE	—	SS	SS	SF
阀座 Seat ring	材质 material	SUS316/SCS14A	SUS316/SCS14A	SUS316/SCS14A	SUS316/SCS14A	SUS316/SCS14A
	处理 treatment	—	—	SS	SS	SF
蒸汽夹套 Jacketed	材质 material	SS400	SS400	SS400	SS400	SS400
	处理 treatment	—	—	—	—	—
导向套 Guide	材质 material	SUS316	SUS316	SUS316	SUS316	SUS316
	处理 treatment	R.TFE	R.TFE	R.TFE	PS	PS
垫圈 Gasket	材质 material	T/#1890-S	T/#1890-S	T/#1890-S	T/#1890-S	T/#1890-S
阀座允许泄漏量 Seat Leakage	ANSI	Class	Class	Class	Class	Class
	Rated Cv x	bubble-tight	0.01%	0.01%	0.01%	0.01%
使用温度 Operating temperature	SCPH2/WCB Body	- 5 ~ + 200	- 5 ~ + 200	- 5 ~ + 200	- 5 ~ + 425	- 5 ~ + 425
	SCPH21/WC6 Body					
	SCPH61/C5 Body	- 45 ~ + 200	- 45 ~ + 200	- 45 ~ + 200	- 45 ~ + 350	- 45 ~ + 350
	SCPL1/LCB Body					

表 1-3 本体部材质：不锈钢（公称通径 1/2B~8B）

Table 1-3 BODY MATERIAL : STAINLESS STEEL (BODY SIZE 1/2"~8")

阀体材质	Body material	SCS13A/A351-CF8, SCS14A/A351-CF8M				
阀芯 Plug	材质 material	SUS316/SCS14A	SUS316/SCS14A	SUS316/SCS14A	SUS316/SCS14A	SUS316/SCS14A
	处理 treatment	R.TFE	—	SS	SS	SF
阀座 Seat ring	材质 material	SUS316	SUS316	SUS316	SUS316	SUS316
	处理 treatment	—	—	SS	SS	SF
蒸汽夹套 Jacketed	材质 material	SS400/A36*	SS400/A36*	SS400/A36*	SS400/A36*	SS400/A36*
	处理 treatment	—	—	—	—	—
导向套 Guide	材质 material	SUS316	SUS316	SUS316	SUS316	SUS316
	处理 treatment	R.TFE	R.TFE	R.TFE	PS	PS
垫圈 Gasket	材质 material	T/#1890-316	T/#1890-316	T/#1890-316	T/#1890-316	T/#1890-316
阀座允许泄漏量 Seat Leakage	ANSI	Class	Class	Class	Class	Class
	Rated Cv x	bubble-tight	0.01%	0.01%	0.01%	0.01%
使用温度 Operating Temp.		- 80 ~ + 200	- 80 ~ + 200	- 80 ~ + 200	- 196 ~ + 538	- 196 ~ + 538

* 不锈钢材质为可选项，订货时需说明。

Stainless steel is option, please consult with us when ordering.

表 2 阀体材质的使用温度·压力范围

Table 2 BODY MATERIAL/OPERATING PRESSURE-TEMPERATURE RATING

表 2-1 Table 2-1 ANSI

UNIT : MPa G

温度 Temp.	Class 150						Class 300						Class 600					
	SCPL1 LCB	SCPH2 WCB	SCPH21 WC6	SCPH61 C5	SCS13A CF8	SCS14A CF8M	SCPL1 LCB	SCPH2 WCB	SCPH21 WC6	SCPH61 C5	SCS13A CF8	SCS14A CF8M	SCPL1 LCB	SCPH2 WCB	SCPH21 WC6	SCPH61 C5	SCS13A CF8	SCS14A CF8M
-196~38	—	—	—	—	1.90	1.90	—	—	—	—	4.95	4.95	—	—	—	—	9.91	9.92
-45~38	1.84	—	—	—	1.90	1.90	4.78	—	—	—	4.95	4.95	9.57	—	—	—	9.91	9.92
-5~38	1.84	1.96	1.99	1.99	1.90	1.90	4.78	5.10	5.16	5.16	4.95	4.95	9.57	10.20	10.32	10.32	9.91	9.92
50	1.81	1.92	1.92	1.92	1.84	1.84	4.72	5.00	5.10	5.16	4.77	4.80	9.46	10.01	10.22	10.32	9.56	9.62
100	1.72	1.76	1.76	1.76	1.56	1.61	4.51	4.63	4.88	5.14	4.08	4.21	9.02	9.27	9.74	10.29	8.17	8.43
150	1.57	1.57	1.57	1.57	1.39	1.47	4.40	4.51	4.63	5.01	3.62	3.85	8.78	9.04	9.26	10.03	7.26	7.69
200	1.40	1.40	1.40	1.40	1.25	1.37	4.26	4.38	4.54	4.88	3.27	3.56	8.54	8.75	9.09	9.75	6.54	7.12
250	1.20	1.20	1.20	1.20	1.16	1.20	4.05	4.16	4.44	4.62	3.04	3.34	8.11	8.33	8.88	9.26	6.10	6.67
300	1.01	1.01	1.01	1.01	1.01	1.01	3.76	3.87	4.23	4.23	2.91	3.15	7.54	7.74	8.48	8.48	5.80	6.32
350	0.84	0.84	0.84	0.84	0.84	0.84	3.59	3.69	4.01	4.01	2.81	3.03	7.18	7.38	8.04	8.04	5.60	6.07
375		0.73	0.73	0.73	0.73	0.73		3.64	3.88	3.88	2.77	2.96		7.28	7.75	7.75	5.54	5.93
400		0.64	0.64	0.64	0.64	0.64		3.44	3.65	3.65	2.74	2.91		6.89	7.31	7.31	5.48	5.81
425		0.55	0.55	0.55	0.55	0.55		2.88	3.50	3.44	2.71	2.87		5.74	7.01	6.91	5.42	5.72
450		0.47	0.47	0.47	0.47	0.47		1.99	3.38	3.08	2.68	2.81		4.00	6.75	6.17	5.37	5.61
475		0.37	0.37	0.37	0.37	0.37		1.35	3.16	2.58	2.65	2.73		2.70	6.32	5.17	5.30	5.46
500		0.28	0.28	0.28	0.28	0.28		0.88	2.77	2.02	2.60	2.67		1.75	5.55	4.04	5.20	5.37
525		0.18	0.18	0.18	0.18	0.18		0.51	2.02	1.53	2.19	2.57		1.03	4.04	3.07	4.77	5.15
538		0.13	0.15	0.15	0.15	0.15		0.34	1.63	1.34	2.18	2.53		0.72	3.26	2.69	4.55	5.06

表 2-2 Table 2-2 JIS UNIT : MPa G

温度 Temp.	10K	20K	30K		40K	
	SCPH2	SCPH2	SCPH2	SCPH21	SCPH2	SCPH21
-5~120	1.37	3.33	4.99	4.99	6.66	6.66
~220	1.17	3.03	4.50	4.50	6.07	6.07
~300	0.98	2.84	4.21	4.21	5.58	5.58
~350		2.54	3.82	3.82	5.09	5.09
~400		2.25	3.33	3.72	4.50	4.99
~425		1.96	2.94	3.52	3.92	4.70
~450						4.41
~475						4.11
~490						3.92
~500						3.72
~510						3.52

表 2-3 Table 2-3 JB / T79-94 或 HG20596-97 UNIT : MPa G

温度 Temp.	PN16	PN40	PN63	PN100	温度 Temp.	PN16	PN40	PN63	PN100
	ZG230-450					ZG0Cr18Ni9			
-5~200	1.60	4.00	6.30	10.00	-45~200	1.60	4.00	6.30	10.00
~250	1.40	3.50	5.40	9.00	~300	1.40	3.50	5.40	9.00
~300	1.20	3.00	4.80	7.50	~400	1.20	3.00	4.80	7.50
~350	1.10	2.60	4.00	6.60	~480	1.10	2.60	4.00	6.60
~400	0.90	2.30	3.70	5.80	~520	0.90	2.30	3.70	5.80
~425	0.80	2.00	3.20	5.00	~560	0.80	2.00	3.20	5.00
~435	0.70	1.80	2.80	4.50					
~445	0.62	1.60	2.50	4.20					
~455	0.57	1.40	2.30	3.60					

图 1. 阀内件材质·处理选定基准

Fig. 1 TRIM TREATMENT/MATERIAL VS OPERATING PRESSURE-TEMPERATURE RATINGS

图 1-1. 金属密封

Fig. 1-1 METAL SEAT

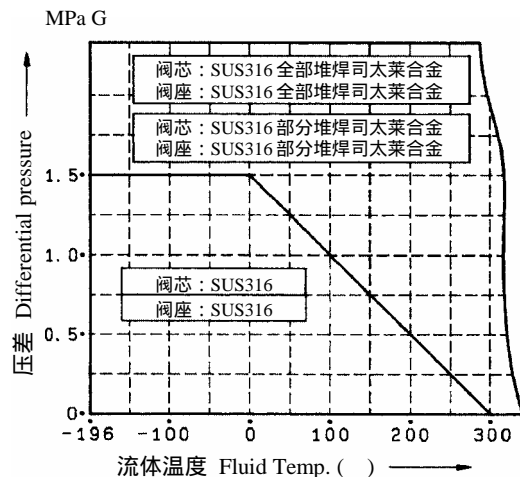


图 1-2. 软密封 (强化聚四氟乙烯)

Fig. 1-2 SOFT SEAT (REINFORCED TEFLON)

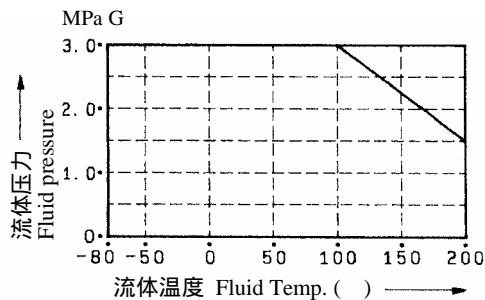


图2 填料使用温度·压力范围

Fig. 2 GLAND PACKING PRESSURE-TEMPERATURE RATINGS

图 2-1 强化聚四氟乙烯 V 形填料

图 2-2 聚四氟乙烯碳纤维 / 聚四氟乙烯石棉

图 2-3 柔性石墨

Fig. 2-1 R.TFE V-RING

Fig. 2-2 TFE FIBER/TFE- ASBESTOS

Fig. 2-3 GRAFOIL

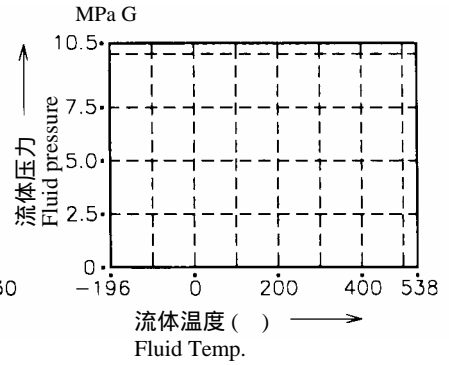
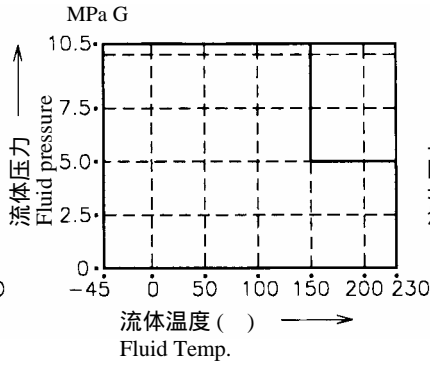
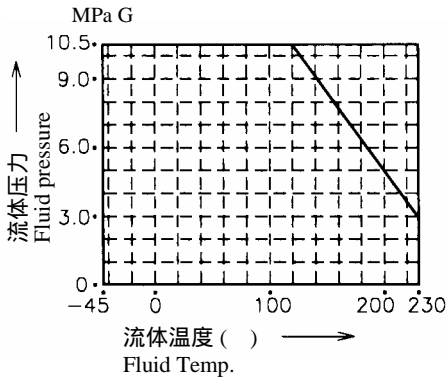


图3 平衡密封环使用温度·压力范围

Fig. 3 BALANCE SEAL OPERATING PRESSURE-TEMPERATURE RATINGS

图 3-1 R.TFE/SUS316

图 3-2 柔性石墨

Fig. 3-1 R.TFE/SUS316

Fig. 3-2 GRAFOIL

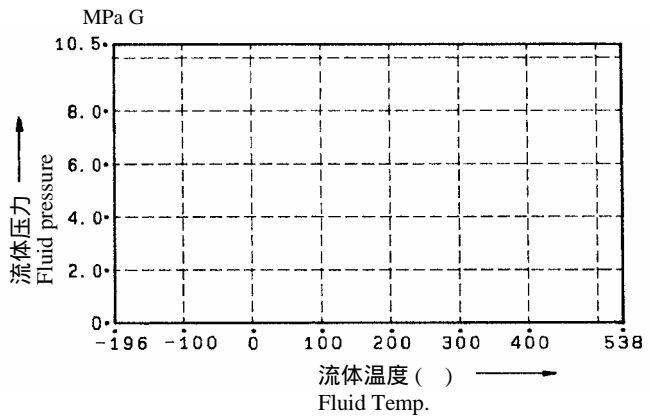
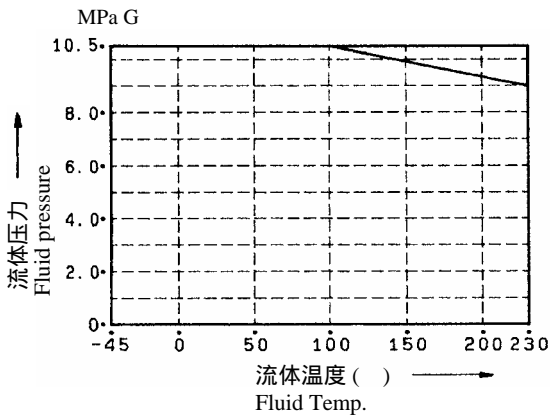


图 3. 本体部构造 (夹套进出口尺寸根据客户要求设计制造)

Fig. 3 BODY SECTION VIEW (Dimension of jacket outlet and inlet is designed according to the customer command)

图 3-1. 公称通径 4B (100A)以下 / 不平衡阀芯型

Fig. 3-1 BODY SIZE 4"(100mm) AND UNDER/Unbalance plug type

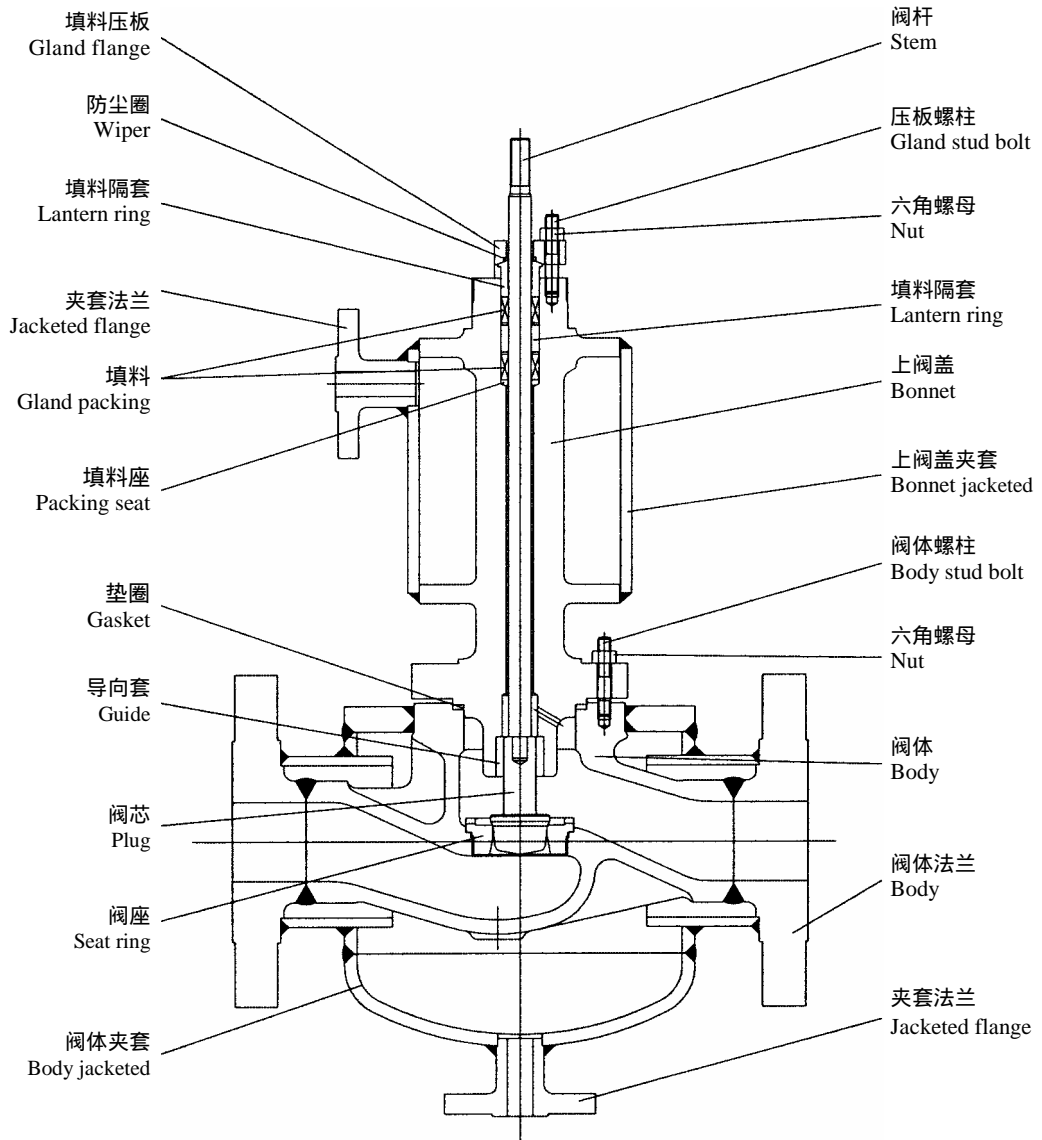


图 3-2. 公称通径 5B (125A)以上 / 不平衡阀芯型

Fig. 3-2 BODY SIZE 5"(125mm) AND OVER/Unbalance plug type

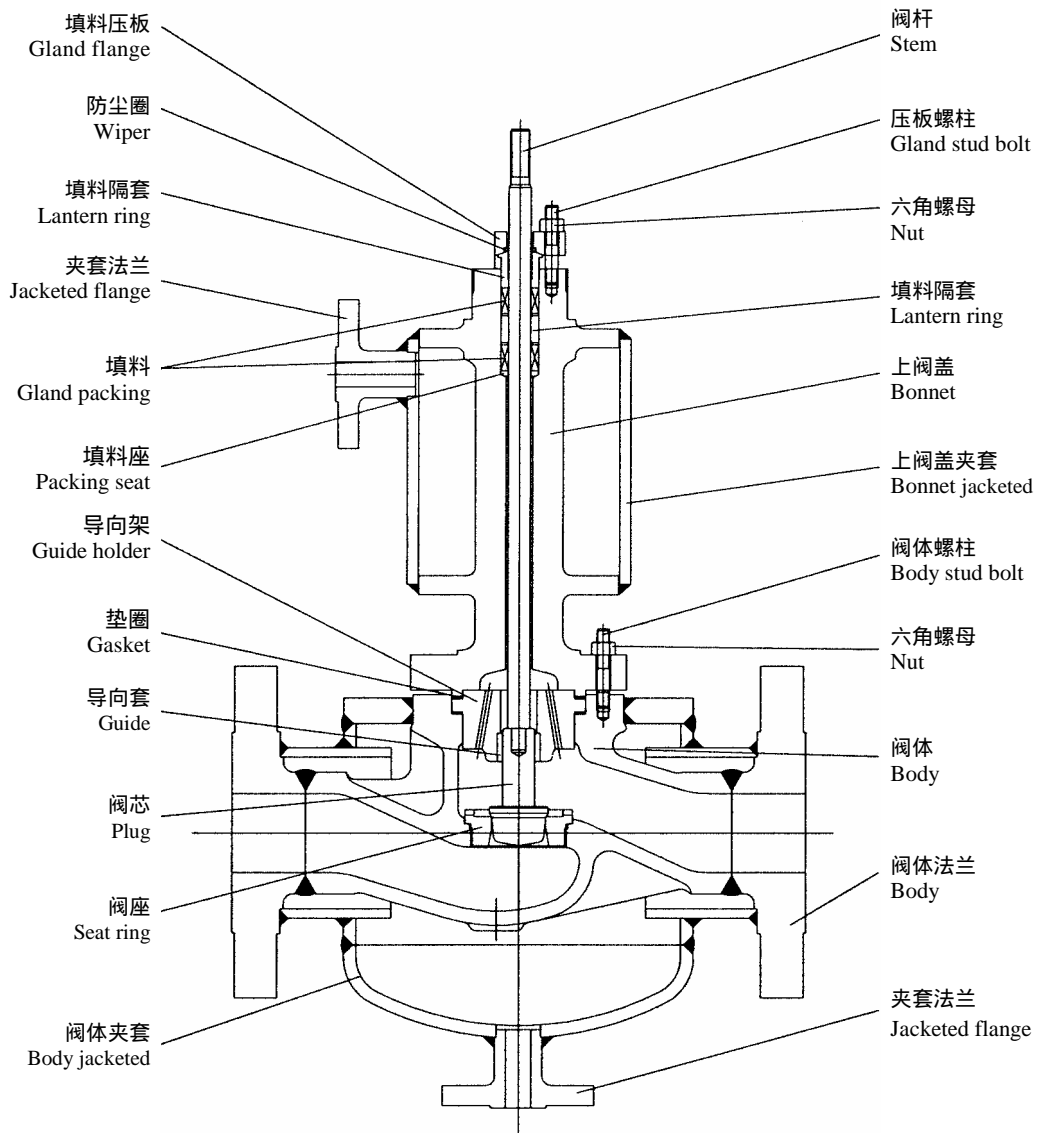


图 3-3. 公称通径 5B (125A)以上 / 平衡阀芯型

Fig. 3-3 BODY SIZE 5"(125mm) AND OVER/Balance plug type

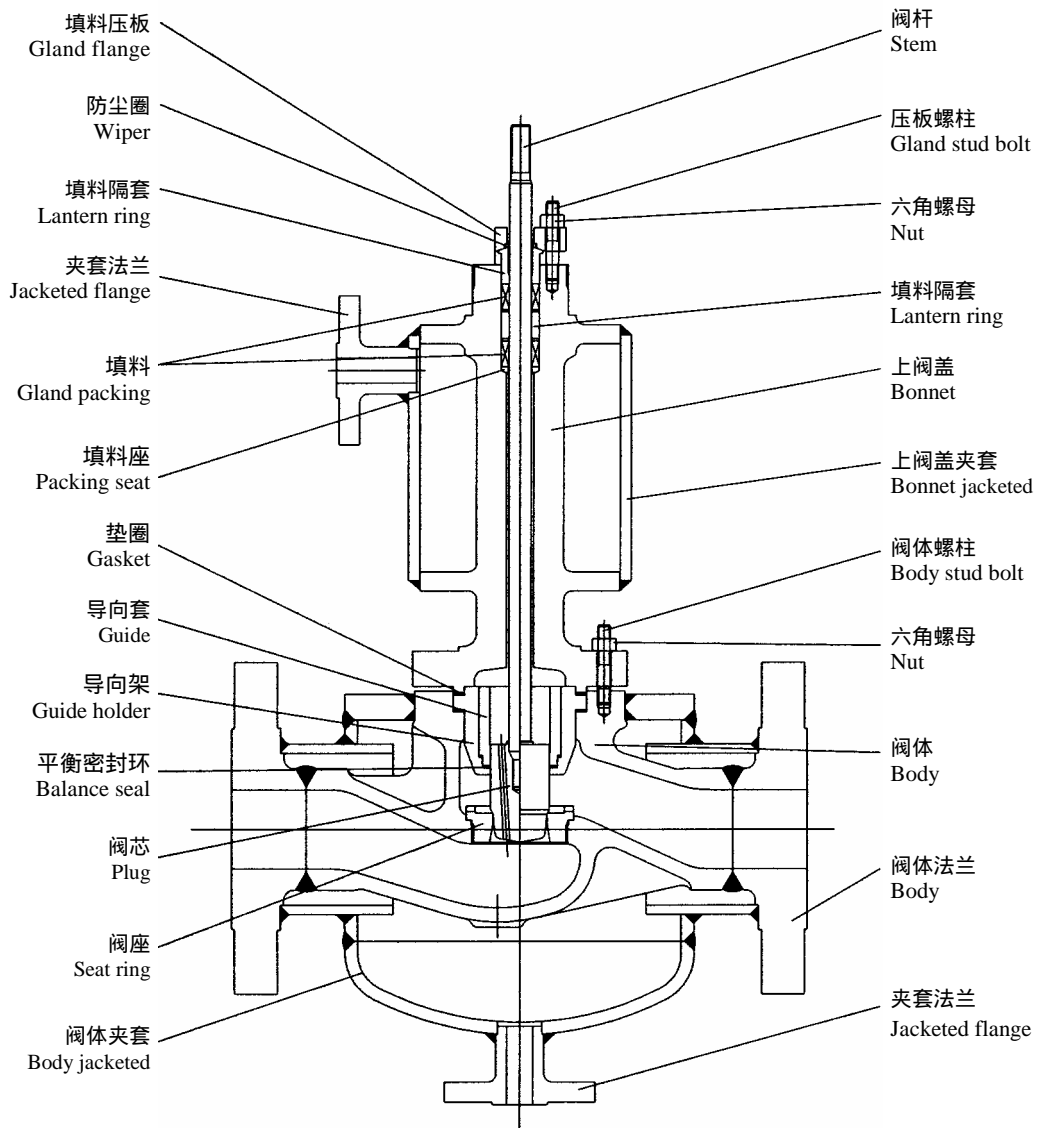


表 3. 额定 Cv · 行程及缩腔型阀芯制造范围

Table 3 Cv VALUE, STROKE AND REDUCED PLUG MANUFACTURING RANGE

* : IEC Standard Cv

* : Large rated Cv

公称口径 Valve size inch (mm)	阀芯尺寸 Plug size inch (mm)	额定 Cv 值 Rated Cv			行程 : mm Stroke	
		P-port		Q-port ON-OFF	P-port	Q-port
		高特性形 *	大 Cv *			
2 × 3/4 (50 × 20)	1/8 (6)	0.28	—	—	12	—
	3/16 (7)	0.52	—	—	12	—
	1/4 (8)	0.96	—	—	12	—
	5/16 (9)	1.6	—	—	20	—
	3/8 (10)	2.5	—	—	20	—
	1/2 (15)	4	—	—	20	—
2 × 1 (50 × 25)	3/4 (20)	8	—	10	20	16
	1/8 (6)	0.28	—	—	12	—
	3/16 (7)	0.52	—	—	12	—
	1/4 (8)	0.96	—	—	12	—
	5/16 (9)	1.6	—	—	20	—
	3/8 (10)	2.5	—	—	20	—
	1/2 (15)	4	—	—	20	—
3/4 (20)	8	—	10	20	16	
1 (25)	13	—	15	20	16	

公称口径 Valve size inch (mm)	阀芯尺寸 Plug size inch (mm)	额定 Cv 值 Rated Cv			行程 : mm Stroke	
		P-port		Q-port ON-OFF	P-port	Q-port
		高特性形 *	大 Cv *			
3 × 1-1/2 (80 × 40)	1 (25)	13	—	—	20	—
	1-1/4 (32)	20	—	—	20	—
	1-1/2 (40)	25	30	35	20	16
3 × 2 (80 × 50)	1-1/4 (32)	20	—	—	20	—
	1-1/2 (40)	25	—	—	20	—
	2 (50)	45	50	55	20	16
6 × 3 (150 × 80)	2 (50)	45	—	—	30	—
	2-1/2 (65)	72	—	—	30	—
	3 (80)	100	125	135	30	20
6 × 4 (150 × 100)	2-1/2 (65)	72	—	—	40	—
	3 (80)	100	—	—	40	—
	4 (100)	175	200	220	40	30
8 × 6 (200 × 150)	4 (100)	175	—	—	50	—
	5 (125)	280	—	—	50	—
	6 (150)	365	425	460	50	40

注： Q 孔时，阀芯尺寸即等于公称口径。

软密封规格中，最小阀芯尺寸为 3/4B(20A)。

软密封规格，只有 P 孔为线性或等百分比流量特性。

Note : In the case of Q port, plug size is equal to valve size.

In the case of soft seat, minimum available plug size is 3/4 inch.

Soft seat valve has P port Linear or EQ% plug.

图 4. 流量特性 Fig. 4 FLOW CHARACTERISTICS

图 4-1. IEC 标准等百分比特性 Fig. 4-1 EQ% FLOW CHARACTERISTICS(IEC STANDARD)

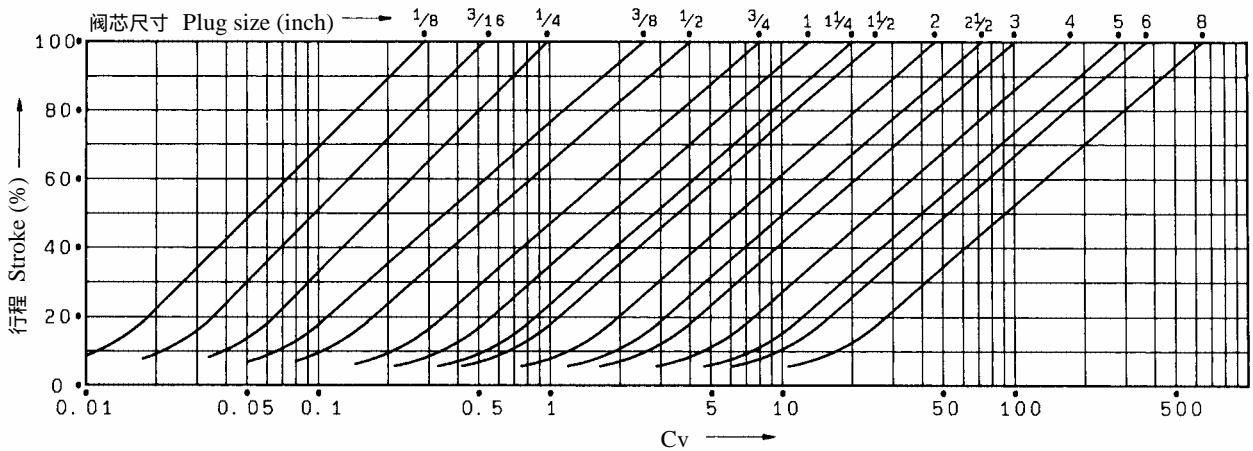


图 4-2. 大容量改良等百分比特性 Fig. 4-2 MODIFIED EQ% FLOW CHARACTERISTICS(LARGE RATED Cv)

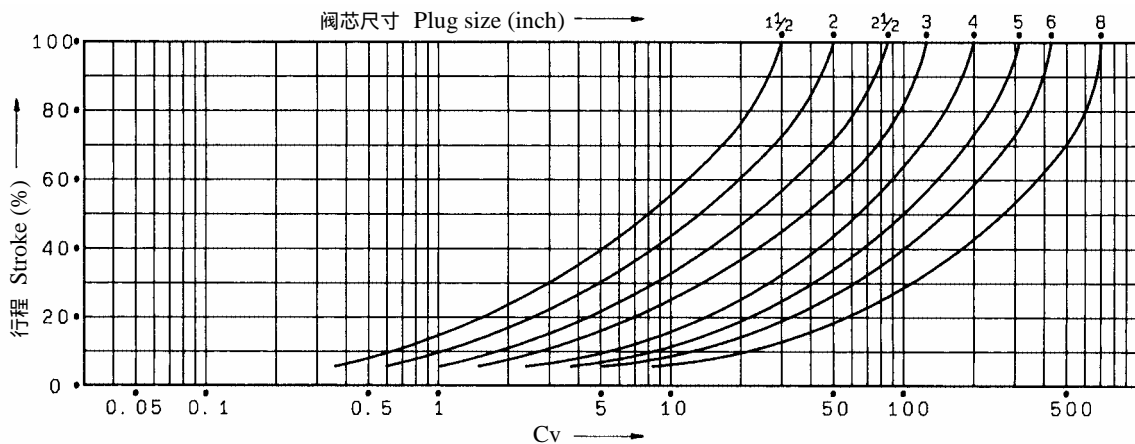


表 4. 最大允许压差 (单位 : MPa) Table 4 ALLOWABLE PRESSURE DROPS (UNIT : MPa)

阀门口径与执行机构的标准组合请参见第 17 ~ 22 页。 See page 17 ~ 22 valve size-actuator size combinations.

DA : 正动作 (气压增加时阀闭) Direct action (Air to valve shut)

RA : 反动作 (气压增加时阀开) Reverse action (Air to valve open)

表 4-1. 薄膜式执行机构 (5200LA) / 填料 : 强化聚四氟乙烯 V 形填料、聚四氟乙烯石棉、聚四氟乙烯碳纤维

Table 4-1 DIAPHRAGM ACTUATOR(5200LA)

/ PACKING : R. TFE V-RING, TFE-ASBESTOS, TFE FIBER

表 4-1A. 不平衡阀芯型 Table 4-1A Unbalance plug type

执行机构尺寸 Actuator size	气源压力 Air supply (不平衡) KPa G (off- balance)	弹簧范围 Spring range KPa G	阀座形式 Seat ring	阀芯尺寸 Plug size (inch)													
				1/8~3/8	1/2	3/4	1	1-1/4	1-1/2	2	2-1/2	3	4	5	6	8	
218	140 (20)	DA&RA 20 ~ 100	金属密封	1.38	0.74	0.51	0.35	0.23	0.15	0.08	—	—	—	—	—	—	
			软密封	—	—	0.31	0.20	0.11	0.05	0.01	—	—	—	—	—	—	
			Q 孔	—	—	0.36	0.24	—	0.08	0.03	—	—	—	—	—	—	
	300 (80)	DA&RA 80 ~ 200	金属密封	5.00	5.00	2.98	2.15	1.43	1.02	0.64	—	—	—	—	—	—	
			软密封	—	—	2.42	1.76	1.18	0.83	0.51	—	—	—	—	—	—	
			Q 孔	—	—	2.57	1.86	—	0.88	0.55	—	—	—	—	—	—	
	340 (120)	DA : 80 ~ 200 RA : 120 ~ 300	金属密封	5.00	5.00	4.63	3.34	2.24	1.60	1.00	—	—	—	—	—	—	
			软密封	—	—	3.00	2.79	1.88	1.35	0.85	—	—	—	—	—	—	
			Q 孔	—	—	4.04	2.95	—	1.42	0.89	—	—	—	—	—	—	
270	140 (20)	DA&RA 20 ~ 100	金属密封	2.53	1.31	0.97	0.70	0.45	0.31	0.19	0.12	0.08	—	—	—	—	
			软密封	—	—	0.72	0.49	0.31	0.20	0.10	0.05	0.02	—	—	—	—	
			Q 孔	—	—	0.78	0.54	—	0.23	0.12	0.07	0.03	—	—	—	—	
	300 (80)	DA&RA 80 ~ 200	金属密封	5.00	5.00	5.00	3.68	2.46	1.76	1.11	0.74	0.52	—	—	—	—	
			软密封	—	—	3.00	3.00	2.09	1.50	0.94	0.63	0.43	—	—	—	—	
			Q 孔	—	—	4.46	3.26	—	1.57	0.99	0.66	0.46	—	—	—	—	
	340 (120)	DA : 80 ~ 200 RA : 120 ~ 300	金属密封	—	5.00	5.00	5.00	3.80	2.73	1.73	1.15	0.81	—	—	—	—	
			软密封	—	—	3.00	3.00	3.00	2.36	1.51	1.01	0.72	—	—	—	—	
			Q 孔	—	—	5.00	5.00	—	2.46	1.57	1.05	0.75	—	—	—	—	
350	140 (20)	DA&RA 20 ~ 100	金属密封	5.00	2.72	2.04	1.46	0.97	0.69	0.42	0.27	0.19	0.10	—	—	—	
			软密封	—	—	1.62	1.17	0.77	0.53	0.31	0.20	0.13	0.06	—	—	—	
			Q 孔	—	—	1.73	1.25	—	0.57	0.34	0.22	0.15	0.07	—	—	—	
	300 (80)	DA&RA 80 ~ 200	金属密封	—	5.00	5.00	5.00	4.54	3.26	2.06	1.37	0.98	0.57	—	—	—	
			软密封	—	—	3.00	3.00	3.00	2.84	1.81	1.22	0.86	0.50	—	—	—	
			Q 孔	—	—	5.00	5.00	—	2.95	1.88	1.27	0.89	0.52	—	—	—	
	450	140 (20)	DA&RA 20 ~ 100	金属密封	—	—	—	2.71	1.81	1.29	0.81	0.53	0.37	0.21	0.13	0.09	0.03
				软密封	—	—	—	2.24	1.50	1.07	0.67	0.43	0.29	0.16	0.09	0.06	0.01
				Q 孔	—	—	—	2.36	—	1.13	0.71	0.46	0.31	0.18	0.10	0.07	0.01
300 (80)		DA&RA 80 ~ 200	金属密封	—	—	—	5.00	5.00	5.00	3.63	2.43	1.74	1.01	0.66	0.46	0.24	
			软密封	—	—	—	3.00	3.00	3.00	3.00	2.20	1.58	0.92	0.60	0.41	0.21	
			Q 孔	—	—	—	5.00	—	5.00	3.36	2.27	1.62	0.94	0.62	0.43	0.21	
650	300 (80)	DA&RA 80 ~ 200	金属密封	—	—	—	—	—	—	—	5.00	3.90	2.28	1.49	1.05	0.57	
			软密封	—	—	—	—	—	—	—	3.00	3.00	2.13	1.40	0.99	0.56	
			Q 孔	—	—	—	—	—	—	—	—	—	—	—	—	—	

表 4-1B. 平衡阀芯型 Table 4-1B Balance plug type

执行机构尺寸 Actuator size	气源压力 Air supply (不平衡) KPa G (Off- balance)	弹簧范围 Spring range KPa G	阀座形式 Seat ring	平衡密封环 : 强化聚四氟乙烯 / SUS316 Balance seal : Reinforced Teflon / SUS316				
				阀芯尺寸 Plug size (inch)				
				3	4	5	6	8
450	140 (20)	DA&RA 20 ~ 100	金属密封	0.98	0.49	0.49	0.31	—
			软密封	0.67	0.26	0.19	0.10	—
			Q 孔	0.74	0.32	0.26	0.15	—
	300 (80)	DA&RA 80 ~ 200	金属密封	5.00	3.64	4.03	2.88	1.81
			软密封	3.00	3.00	2.88	2.16	1.64
			Q 孔	4.54	3.09	3.22	2.34	1.23
650	300 (80)	DA&RA 80 ~ 200	金属密封	5.00	5.00	5.00	5.00	4.74
			软密封	3.00	3.00	3.00	3.00	3.00
			Q 孔	5.00	5.00	5.00	5.00	3.39

表 4-2. 薄膜式执行机构 (5200LA) / 填料 : 柔性石墨

Table 4-2 DIAPHRAGM ACTUATOR(5200LA) / PACKING : GRAFOIL

表 4-2A. 不平衡阀芯型 Table 4-2A Unbalance plug type

执行机构尺寸 Actuator size	气源压力 Air supply (不平衡) KPa G (off- balance)	弹簧范围 Spring range KPa G	阀座形式 Seat ring	阀芯尺寸 Plug size (inch)													
				1/8-3/8	1/2	3/4	1	1-1/4	1-1/2	2	2-1/2	3	4	5	6	8	
218	140 (20)	DA&RA 20 ~ 100	金属密封	—	—	—	—	—	—	—	—	—	—	—	—	—	—
			软密封	—	—	—	—	—	—	—	—	—	—	—	—	—	—
			Q 孔	—	—	—	—	—	—	—	—	—	—	—	—	—	—
	300 (80)	DA&RA 80 ~ 200	金属密封	4.49	2.35	1.77	1.27	0.83	0.59	0.36	—	—	—	—	—	—	—
			软密封	—	—	1.38	0.99	0.65	0.44	0.26	—	—	—	—	—	—	—
			Q 孔	—	—	1.48	1.06	—	0.48	0.28	—	—	—	—	—	—	—
	340 (120)	DA : 80 ~ 200 RA : 120 ~ 300	金属密封	5.00	4.53	3.41	2.46	1.64	1.17	0.74	—	—	—	—	—	—	—
			软密封	—	—	2.79	2.03	1.36	0.97	0.60	—	—	—	—	—	—	—
			Q 孔	—	—	2.95	2.15	—	1.02	0.64	—	—	—	—	—	—	—
270	140 (20)	DA&RA 20 ~ 100	金属密封	—	—	—	—	—	—	—	—	—	—	—	—	—	
			软密封	—	—	—	—	—	—	—	—	—	—	—	—	—	
			Q 孔	—	—	—	—	—	—	—	—	—	—	—	—	—	
	300 (80)	DA&RA 80 ~ 200	金属密封	5.00	4.49	3.38	2.44	1.63	1.16	0.73	0.48	0.33	—	—	—	—	
			软密封	—	—	2.78	2.01	1.34	0.96	0.60	0.38	0.26	—	—	—	—	
			Q 孔	—	—	2.93	2.13	—	1.01	0.63	0.41	0.28	—	—	—	—	
	340 (120)	DA : 80 ~ 200 RA : 120 ~ 300	金属密封	5.00	5.00	5.00	4.43	2.97	2.13	1.34	0.89	0.63	—	—	—	—	
			软密封	—	—	3.00	3.00	2.54	1.82	1.16	0.76	0.54	—	—	—	—	
			Q 孔	—	—	5.00	3.93	—	1.91	1.21	0.80	0.57	—	—	—	—	
350	140 (20)	DA&RA 20 ~ 100	金属密封	0.93	0.46	0.33	0.23	0.14	0.09	0.04	0.02	0.01	—	—	—		
			软密封	—	—	0.16	0.09	0.03	—	—	—	—	—	—	—		
			Q 孔	—	—	0.21	0.12	—	0.02	—	—	—	—	—	—		
	300 (80)	DA&RA 80 ~ 200	金属密封	5.00	5.00	5.00	5.00	3.71	2.66	1.68	1.12	0.79	0.46	—	—		
			软密封	—	—	3.00	3.00	3.00	2.31	1.46	0.98	0.70	0.39	—	—		
			Q 孔	—	—	5.00	4.92	—	2.40	1.52	1.02	0.73	0.41	—	—		
450	140 (20)	DA&RA 20 ~ 100	金属密封	—	—	—	1.20	0.79	0.56	0.34	0.22	0.15	0.08	0.05	0.03	—	
			软密封	—	—	—	0.93	0.61	0.41	0.25	0.15	0.09	0.03	0.01	—	—	
			Q 孔	—	—	—	1.00	—	0.45	0.26	0.17	0.11	0.05	0.02	0.01	—	
	300 (80)	DA&RA 80 ~ 200	金属密封	—	—	—	5.00	5.00	4.99	3.17	2.12	1.51	0.80	0.57	0.40	0.17	
			软密封	—	—	—	3.00	3.00	3.00	2.83	1.91	1.36	0.79	0.51	0.35	0.15	
			Q 孔	—	—	—	5.00	—	4.57	2.92	1.97	1.40	0.82	0.53	0.37	0.15	
650	300 (80)	DA&RA 80 ~ 200	金属密封	—	—	—	—	—	—	—	4.85	3.47	2.03	1.32	0.93	0.51	
			软密封	—	—	—	—	—	—	—	3.00	3.00	1.89	1.24	0.87	0.49	
			Q 孔	—	—	—	—	—	—	—	—	—	—	—	—	—	

表 4-2B. 平衡阀芯型 Table 4-2B Balance plug type

执行机构尺寸 Actuator size	气源压力 Air supply (不平衡) KPa G (Off- balance)	弹簧范围 Spring range KPa G	阀座形式 Seat ring	平衡密封环 : 柔性石墨 Balance seal : GRAFOIL				
				阀芯尺寸 Plug size (inch)				
				3	4	5	6	8
450	140 (20)	DA&RA 20 ~ 100	金属密封	—	—	—	—	—
			软密封	—	—	—	—	—
			Q 孔	—	—	—	—	—
	300 (80)	DA&RA 80 ~ 200	金属密封	3.77	1.82	1.64	0.94	—
			软密封	—	—	—	—	—
			Q 孔	3.17	1.48	1.22	0.67	—
650	300 (80)	DA&RA 80 ~ 200	金属密封	5.00	5.00	5.00	5.00	2.80
			软密封	—	—	—	—	—
			Q 孔	5.00	5.00	5.00	4.30	1.94

表 4-3 全电子式执行机构 (3500LB、3600LA) 及电动式执行机构 (3400LA)
/ 填料 : 强化聚四氟乙烯 V 形填料、聚四氟乙烯石棉、聚四氟乙烯碳纤维

Table 4-3 SOLID STATE ELECTRONIC ACTUATOR(3500LB、3600LA) & ELECTRIC MOTOR ACYUATOR (3400LA)
/ PACKING : R. TFE V-RING, TFE-ASBESTOS, TFE FIBER

表 4-3A. 不平衡阀芯型 Table 4-3A Unbalance plug type

执行机构尺寸 Actuator size	阀座形式 Seat ring	阀芯尺寸 Pulg size (inch)												
		1/8-3/8	1/2	3/4	1	1-1/4	1-1/2	2	2-1/2	3	4	5	6	8
34A1LA 35A1LB 36A1LA	金属密封	3.18	1.66	1.24	0.88	0.58	0.40	0.25	—	—	—	—	—	—
	软密封	—	—	0.93	0.66	0.41	0.27	0.16	—	—	—	—	—	—
	Q 孔	—	—	1.01	0.72	—	0.31	0.18	—	—	—	—	—	—
34A2LA 35A2LB 36A2LA	金属密封	5.00	5.00	3.88	2.80	1.87	1.33	0.84	—	—	—	—	—	—
	软密封	—	—	2.94	2.33	1.57	1.12	0.70	—	—	—	—	—	—
	Q 孔	—	—	3.38	2.46	—	1.18	0.74	—	—	—	—	—	—
34B1LA 35B1LB 36B1LA	金属密封	5.00	5.00	5.00	4.29	2.87	2.05	1.29	0.86	0.61	0.35	—	—	—
	软密封	—	—	2.94	2.94	2.45	1.77	1.12	0.74	0.52	0.29	—	—	—
	Q 孔	—	—	5.00	3.80	—	1.84	1.17	0.77	0.55	0.30	—	—	—
34B2LA 35B2LB 36B2LA	金属密封	—	—	—	5.00	4.97	3.56	2.26	1.51	1.07	0.62	0.40	0.27	—
	软密封	—	—	—	2.94	2.94	2.94	2.00	1.34	0.95	0.55	0.35	0.25	—
	Q 孔	—	—	—	5.00	—	3.25	2.07	1.38	0.99	0.57	0.36	0.26	—
34C1LA 35C1LB 36C1LA	金属密封	—	—	—	—	—	—	3.00	2.01	1.43	0.83	0.54	0.37	—
	软密封	—	—	—	—	—	—	2.68	1.80	1.29	0.76	0.48	0.33	—
	Q 孔	—	—	—	—	—	—	2.77	1.86	1.33	0.77	0.50	0.34	—
34C2LA 35C2LB 36C2LA	金属密封	—	—	—	—	—	—	—	3.07	2.20	1.28	0.83	0.59	0.30
	软密封	—	—	—	—	—	—	—	2.79	2.00	1.17	0.77	0.54	0.28
	Q 孔	—	—	—	—	—	—	—	2.87	2.06	1.21	0.78	0.55	0.29

表 4-3A. 平衡阀芯型 Table 4-3A Balance plug type

执行机构尺寸 Actuator size	阀座形式 Seat ring	平衡密封环 : 强化聚四氟乙烯 / SUS316 Balance seal : Reinforced Teflon / SUS316				
		阀芯尺寸 Plug size (inch)				
		3	4	5	6	8
34B2LA 35B2LB 36B2LA	金属密封	3.35	2.21	2.41	1.71	0.98
	软密封	2.62	1.70	1.70	1.22	0.86
	Q 孔	2.81	1.82	1.87	1.34	0.63
34C1LA 35C1LB 36C1LA	金属密封	4.50	3.04	3.34	2.39	1.46
	软密封	3.00	2.38	2.42	1.75	1.31
	Q 孔	3.81	2.56	2.64	1.92	0.98
34C2LA 35C2LB 36C2LA	金属密封	5.00	4.97	5.52	3.96	2.58
	软密封	3.00	3.00	3.00	3.00	2.35
	Q 孔	5.00	4.24	4.47	3.26	1.80

表 4-4 全电子式执行机构 (3500LB、3600LA) 及电动式执行机构 (3400LA)

/ 填料 : 柔性石墨

Table 4-4 SOLID STATE ELECTRONIC ACTUATOR(3500LB、3600LA) & ELECTRIC MOTOR ACYUATOR (3400LA)

/ PACKING : GRAFOIL

表 4-4A. 不平衡阀芯型 Table 4-4A Unbalance plug type

执行机构尺寸 Actuator size	阀座形式 Seat ring	阀芯尺寸 Plug size (inch)												
		1/8-3/8	1/2	3/4	1	1-1/4	1-1/2	2	2-1/2	3	4	5	6	8
34A1LA 35A1LB 36A1LA	金属密封	0.71	0.33	0.24	0.16	0.09	0.05	0.02	—	—	—	—	—	—
	软密封	—	—	0.08	0.03	—	—	—	—	—	—	—	—	—
	Q 孔	—	—	0.12	0.06	—	—	—	—	—	—	—	—	—
34A2LA 35A2LB 36A2LA	金属密封	5.00	3.85	2.89	2.09	1.39	0.99	0.62	—	—	—	—	—	—
	软密封	—	—	2.35	1.71	1.14	0.80	0.49	—	—	—	—	—	—
	Q 孔	—	—	2.50	1.80	—	0.85	0.53	—	—	—	—	—	—
34B1LA 35B1LB 36B1LA	金属密封	5.00	5.00	4.53	3.28	2.19	1.56	0.98	0.65	0.46	0.26	—	—	—
	软密封	—	—	2.94	2.74	1.84	1.32	0.83	0.55	0.38	0.21	—	—	—
	Q 孔	—	—	3.92	2.88	—	1.39	0.87	0.58	0.40	0.23	—	—	—
34B2LA 35B2LB 36B2LA	金属密封	—	—	—	5.00	4.14	2.97	1.87	1.26	0.89	0.52	0.33	0.23	—
	软密封	—	—	—	2.94	2.94	2.59	1.65	1.11	0.78	0.45	0.28	0.20	—
	Q 孔	—	—	—	5.00	—	2.70	1.72	1.15	0.81	0.47	0.29	0.21	—
34C1LA 35C1LB 36C1LA	金属密封	—	—	—	—	—	—	2.62	1.76	1.25	0.73	0.47	0.32	—
	软密封	—	—	—	—	—	—	2.33	1.57	1.12	0.65	0.42	0.28	—
	Q 孔	—	—	—	—	—	—	2.41	1.62	1.16	0.67	0.43	0.29	—
34C2LA 35C2LB 36C2LA	金属密封	—	—	—	—	—	—	—	2.59	1.84	1.08	0.69	0.49	0.26
	软密封	—	—	—	—	—	—	—	2.34	1.68	0.98	0.64	0.44	0.23
	Q 孔	—	—	—	—	—	—	—	2.41	1.73	1.01	0.66	0.46	0.23

表 4-4A. 平衡阀芯型 Table 4-4A Balance plug type

执行机构尺寸 Actuator size	阀座形式 Seat ring	平衡密封环 : 柔性石墨 Balance seal : GRAFOIL				
		阀芯尺寸 Plug size (inch)				
		3	4	5	6	8
34B2LA 35B2LB 36B2LA	金属密封	1.74	0.35	—	—	—
	软密封	—	—	—	—	—
	Q 孔	1.40	0.20	—	—	—
34C1LA 35C1LB 36C1LA	金属密封	2.91	1.20	0.94	0.43	—
	软密封	—	—	—	—	—
	Q 孔	2.42	0.94	0.63	0.24	—
34C2LA 35C2LB 36C2LA	金属密封	5.00	3.18	3.18	2.04	0.53
	软密封	—	—	—	—	—
	Q 孔	4.79	2.67	2.50	1.62	0.29

表 5. 与标准执行机构组合时的产品重量 (单位 : kg)

Table 5 NET WEIGHT OF STANDARD VALVE AND ACTUATOR COMBINED(UNIT: kg)

本表中所列重量, 均为执行机构和本体部的标准产品重量, 不包括附件、手动机构等。

Only standard types are represented. Weights of accessories, a handwheel and the like are not included.

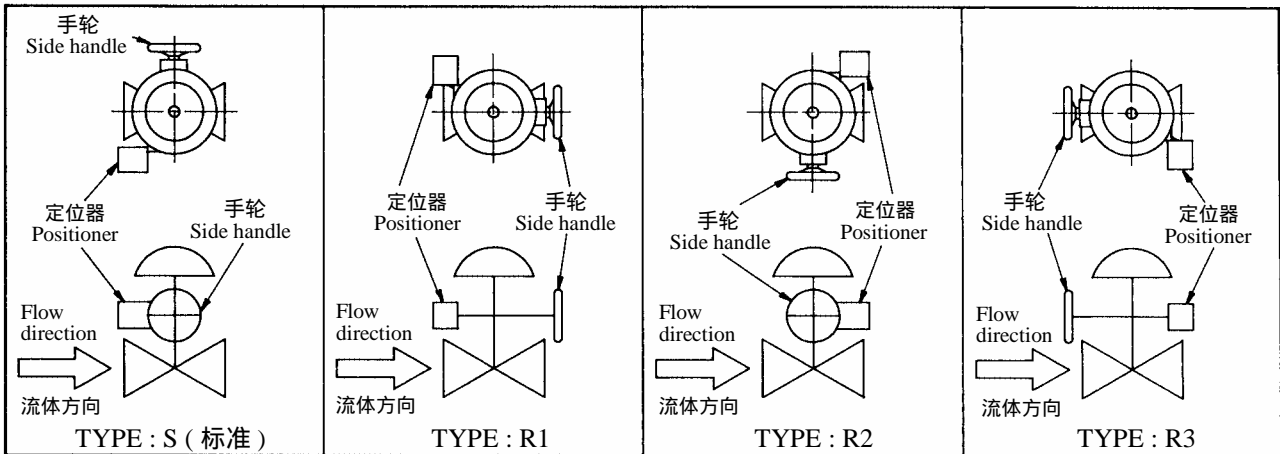
公称口径 Valves size inch(mm)	执行机构型号、尺寸 Actuator type & size			5200LA 薄膜式执行机构 Diaphragm actuator size							电子式及电动式执行机构 Solid state electronic & Electric motor actuator		
	本体规格 Body rating			218	270	350	450S	450L	650S	650L	35A1LB, 35A2LB 36A1LA, 36A2LA 34A1LA, 34A2LA	35B1LB, 35B2LB 36B1LA, 36B2LA 34B1LA, 34B2LA	35C1LB, 35C2LB 36C1LA, 36C2LA 34C1LA, 34C2LA
	ANSI	JIS	PN										
1/2 (15)	150	10K	1.6	18	25	41	—	—	—	—	17	24	—
	300	20K、30K	4.0	19	26	42	—	—	—	—	18	25	—
	600	40K	6.3、10	21	28	44	—	—	—	—	20	27	—
3/4 (20)	150	10K	1.6	18	25	41	—	—	—	—	17	24	—
	300	20K、30K	4.0	19	26	42	—	—	—	—	18	25	—
	600	40K	6.3、10	21	28	44	—	—	—	—	20	27	—
1 (25)	150	10K	1.6	18	25	41	—	—	—	—	17	24	—
	300	20K、30K	4.0	19	26	42	—	—	—	—	18	25	—
	600	40K	6.3、10	21	28	44	—	—	—	—	20	27	—
1-1/2 (40)	150	10K	1.6	25	32	48	83	—	—	—	24	31	—
	300	20K、30K	4.0	31	38	54	90	—	—	—	30	37	—
	600	40K	6.3、10	39	46	62	97	—	—	—	38	45	—
2 (50)	150	10K	1.6	32	39	55	90	—	—	—	31	38	—
	300	20K、30K	4.0	37	44	60	95	—	—	—	36	43	—
	600	40K	6.3、10	42	49	65	100	—	—	—	41	48	—
2-1/2 (65)	150	10K	1.6	—	46	62	97	—	—	—	—	45	—
	300	20K、30K	4.0	—	51	67	105	—	—	—	—	50	—
	600	40K	6.3、10	—	66	82	120	—	—	—	—	65	—
3 (80)	150	10K	1.6	—	56	72	110	—	—	—	—	55	90
	300	20K、30K	4.0	—	66	82	120	—	—	—	—	65	100
	600	40K	6.3、10	—	86	100	140	—	—	—	—	85	120
4 (100)	150	10K	1.6	—	—	82	120	—	240	—	—	65	100
	300	20K、30K	4.0	—	—	97	135	—	255	—	—	80	115
	600	40K	6.3、10	—	—	132	170	—	290	—	—	115	150
5 (125)	150	10K	1.6	—	—	—	—	155	250	—	—	100	135
	300	20K、30K	4.0	—	—	—	—	180	280	—	—	125	160
	600	40K	6.3、10	—	—	—	—	230	330	—	—	175	210
6 (150)	150	10K	1.6	—	—	—	—	200	300	—	—	145	180
	300	20K、30K	4.0	—	—	—	—	230	330	—	—	175	210
	600	40K	6.3、10	—	—	—	—	280	380	—	—	225	260
8 (200)	150	10K	1.6	—	—	—	—	270	—	440	—	—	250
	300	20K、30K	4.0	—	—	—	—	320	—	450	—	—	300
	600	40K	6.3、10	—	—	—	—	440	—	570	—	—	420

图 5. 控制阀安装方位 (5200LA)

Fig. 5 ACTUATOR MOUNTING FORMS FOR 5200LA

图 5-1. 执行机构尺寸 : 218 ~ 450

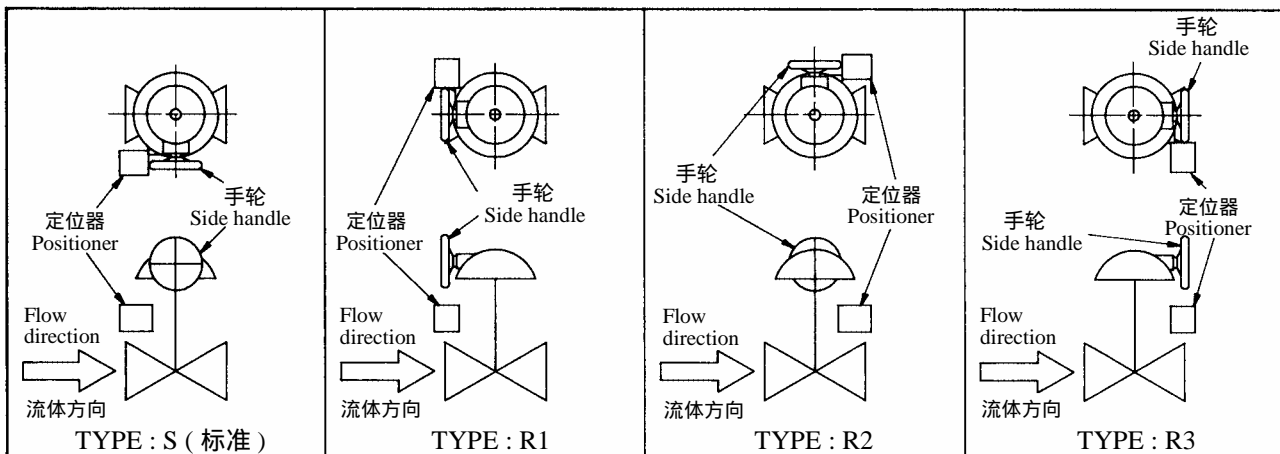
Fig. 5-1 ACTUATOR SIZE : 218 ~ 450



注) 安装位置为非标准时, 请指定安装位置的形式 (TYPE)。
NOTE : Type S is automatically applied, unless otherwise specified.

图 5-2. 执行机构尺寸 : 650

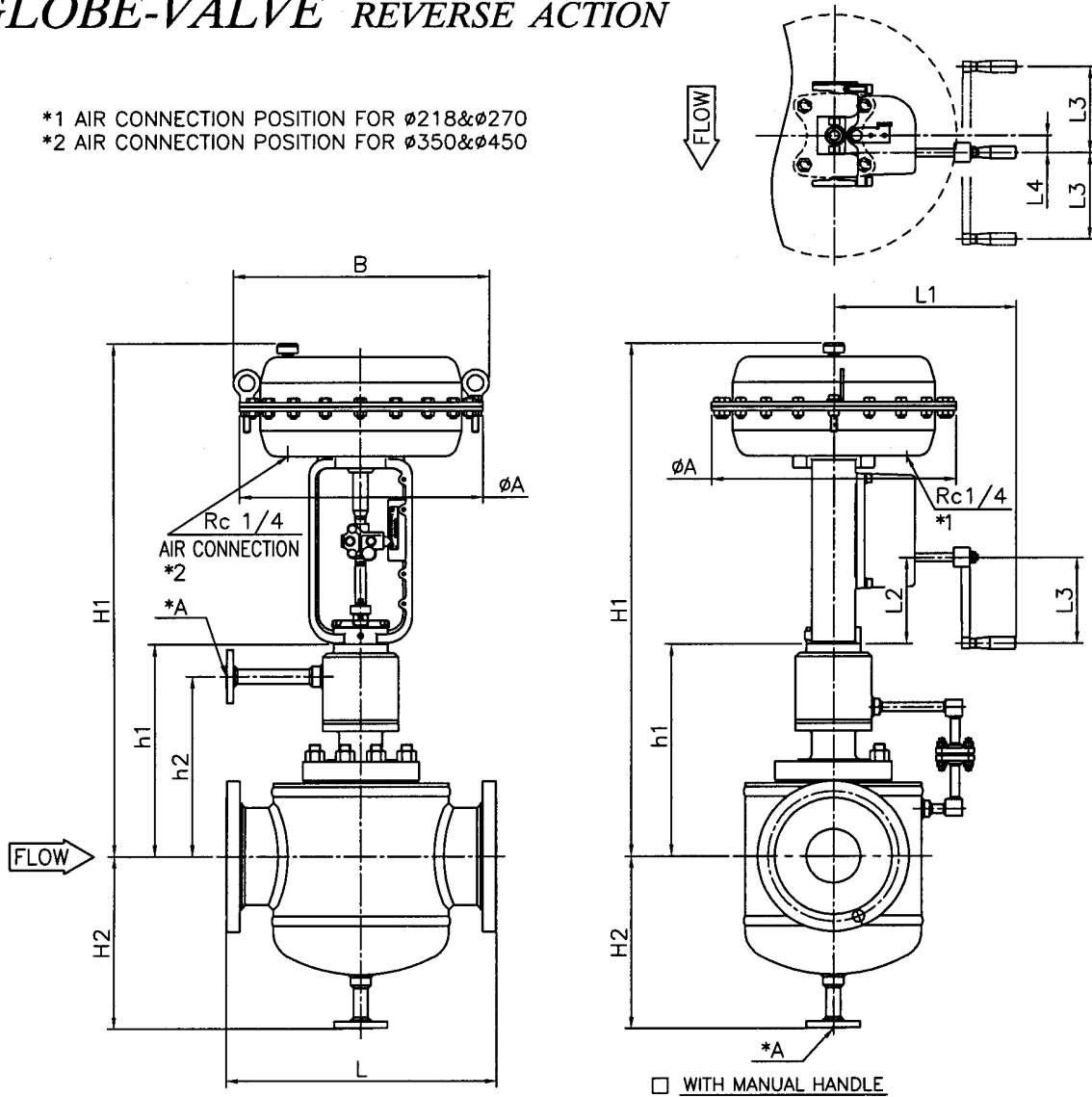
Fig. 5-2 ACTUATOR SIZE : 650



注) 安装位置为非标准时, 请指定安装位置的形式 (TYPE)。
NOTE : Type S is automatically applied, unless otherwise specified.

GLOBE-VALVE REVERSE ACTION

*1 AIR CONNECTION POSITION FOR $\phi 218$ & $\phi 270$
 *2 AIR CONNECTION POSITION FOR $\phi 350$ & $\phi 450$



DIMENSIONS

*A: 3/4" ANSI150# RF(JACKET FLANGE) UNIT : mm

CODE NO.	FLANGE SIZE * VALVE SIZE	FACE TO FACE :L		H2	JACKET BONNET			ACTUATOR						CODE NO.
		□ ANSI 150#RF □ PN 1.6MPa □ JIS 10KRF	□ ANSI 300#RF □ PN 4.0MPa □ JIS 20KRF □ JIS 30KRF		h1	h2	H1	SIZE		WITH MANUAL HANDLE				
								A	B	L1	L2	L3	L4	
91	□ 2"×3/4" (50A*20A)	260	260	190	229	195	570	□ 218	231	196	113~133	100	18.5	5221LA
							665	□ 270	283	230	118~148	100	27.5	5227LA
							700	□ 350	367	230	120~150	100	27.5	5235LA
01	□ 2"×1" (50A*25A)	260	260	204	229	195	570	□ 218	231	196	113~133	100	18.5	5221LA
							665	□ 270	283	230	118~148	100	27.5	5227LA
							700	□ 350	367	230	120~150	100	27.5	5235LA
93	□ 3"×1 1/2" (80A*40A)	360	360	225	325	290	665	□ 218	231	196	113~133	100	18.5	5221LA
							760	□ 270	283	230	118~138	100	27.5	5227LA
							795	□ 350	367	230	120~140	100	27.5	5235LA
							860	□ 450	472	336	161~191	160	32	5245LA

* FLANGE IS ACCORDING TO THE STANDARD WHICH IS DESCRIBED ON SPECIFICATION SHEET.

NOTE:

DRAWING No.

E-501T-5200LA-R-N
S

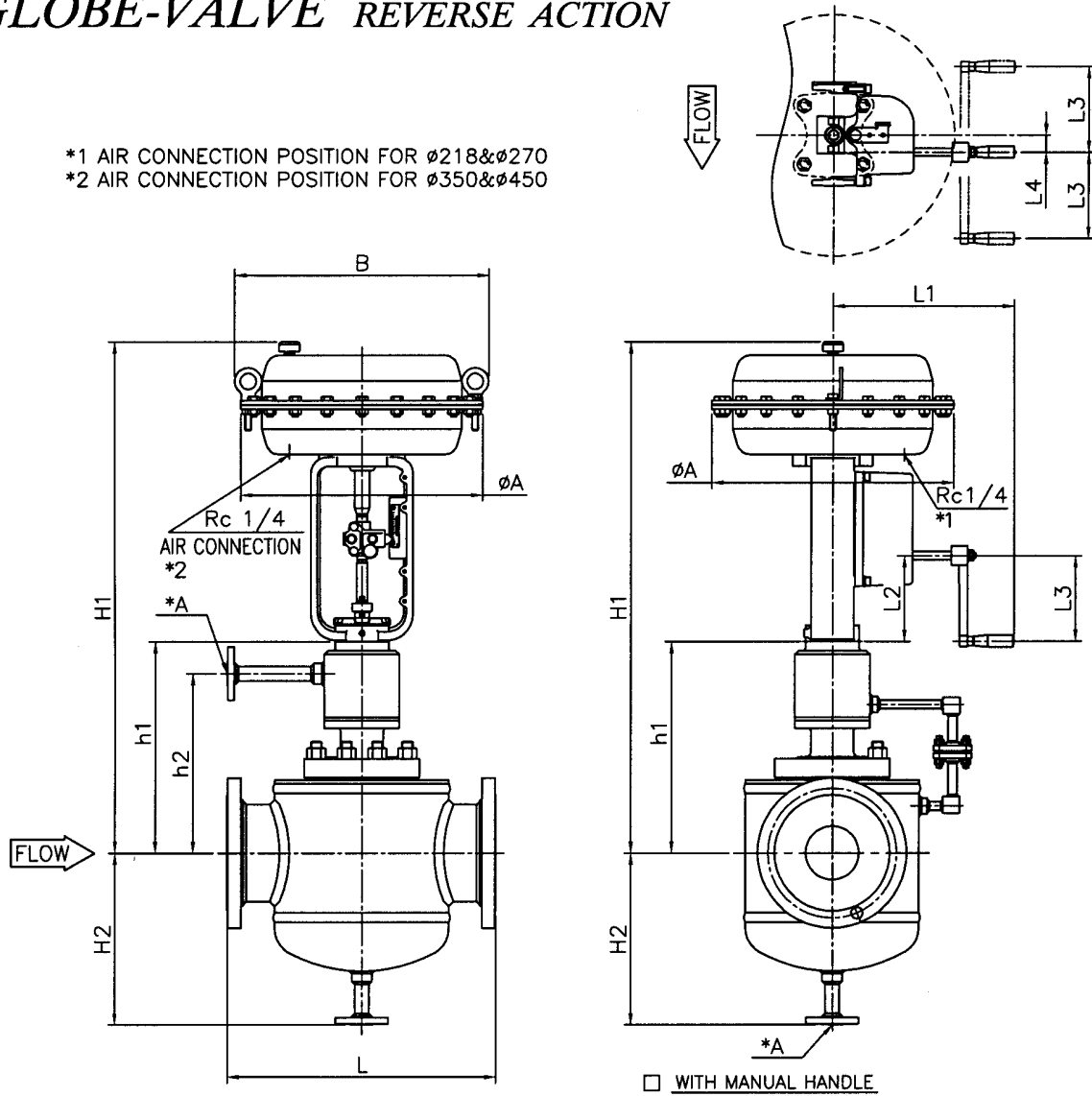
REV.

A

KOSO

GLOBE-VALVE REVERSE ACTION

*1 AIR CONNECTION POSITION FOR $\phi 218$ & $\phi 270$
 *2 AIR CONNECTION POSITION FOR $\phi 350$ & $\phi 450$



DIMENSIONS

*A: 3/4" ANSI150# RF(JACKET FLANGE) UNIT : mm

CODE NO.	FLANGE SIZE * VALVE SIZE	FACE TO FACE :L		JACKET BONNET				ACTUATOR						CODE NO.
		ANSI 150#RF PN 1.6MPa JIS 10KRF	ANSI 300#RF PN 4.0MPa JIS 20KRF JIS 30KRF					SIZE		WITH MANUAL HANDLE				
		H2	H1	A	B	L1	L2	L3	L4					
02	3"×2" (80A×50A)	360	360	235	325	290	665	□ 218	231	196	113~133	100	18.5	5221LA
							760	□ 270	283	230	118~138	100	27.5	5227LA
							795	□ 350	367	230	120~140	100	27.5	5235LA
							860	□ 450	472	336	161~191	160	32	524SLA
94	4"×2 1/2" (100A×65A)	380	380	255	350	300	785	□ 270	283	230	118~148	100	27.5	5227LA
							820	□ 350	367	230	120~150	100	27.5	5235LA
							885	□ 450	472	336	161~191	160	32	524SLA
							785	□ 270	283	230	118~148	100	27.5	5227LA
03	6"×3" (150A×80A)	500	500	270	350	300	820	□ 350	367	230	120~150	100	27.5	5235LA
							885	□ 450	472	336	161~191	160	32	524SLA
							865	□ 350	367	230	120~160	100	27.5	5235LA
							930	□ 450	472	336	161~201	160	32	524SLA

* FLANGE IS ACCORDING TO THE STANDARD WHICH IS DESCRIBED ON SPECIFICATION SHEET.

NOTE:

DRAWING No.

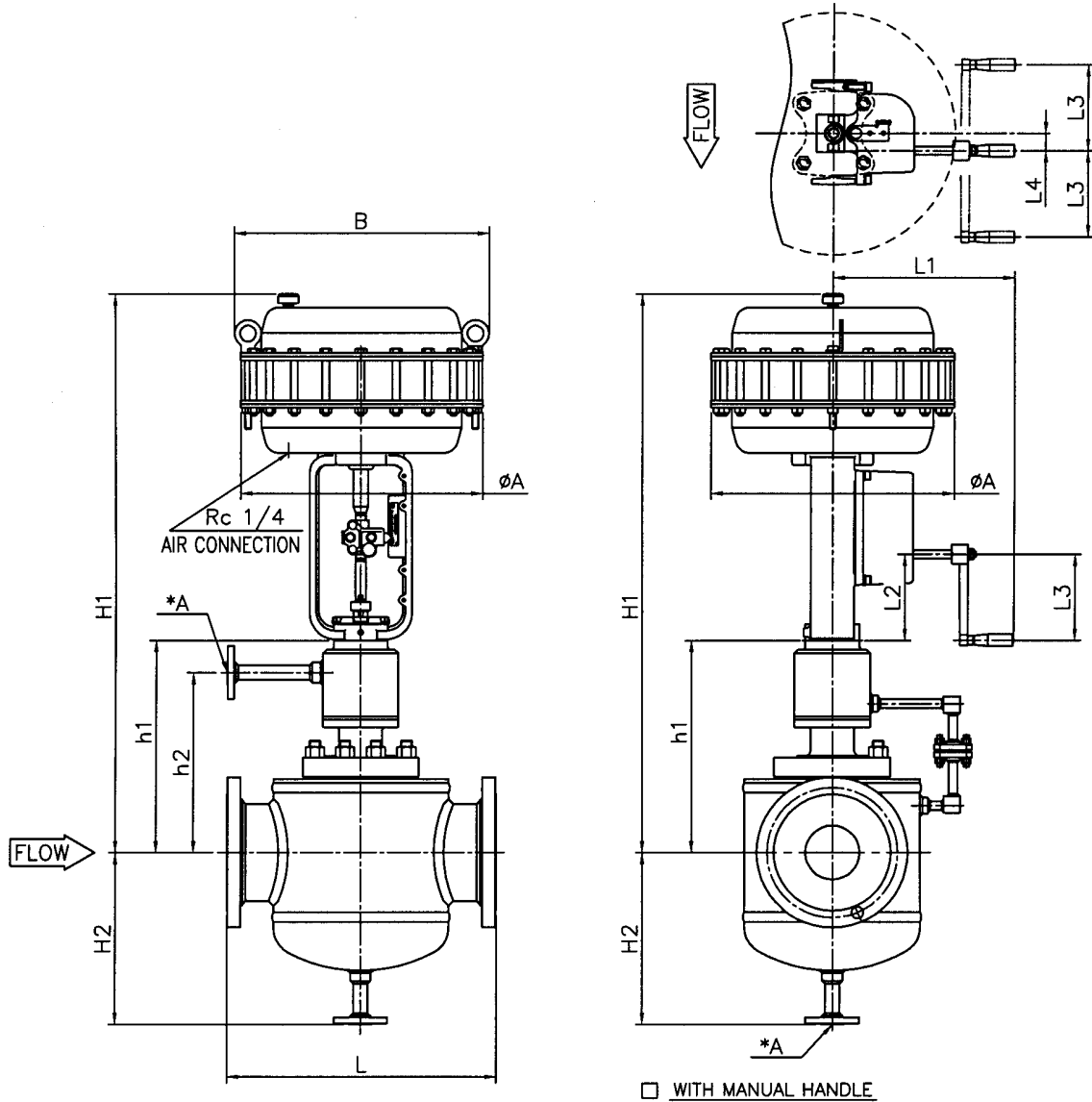
E-501T-5200LA-R-N_S

REV.

A

KOSO

GLOBE-VALVE REVERSE ACTION



DIMENSIONS *A: 1" ANSI150# RF(JACKET FLANGE) UNIT : mm

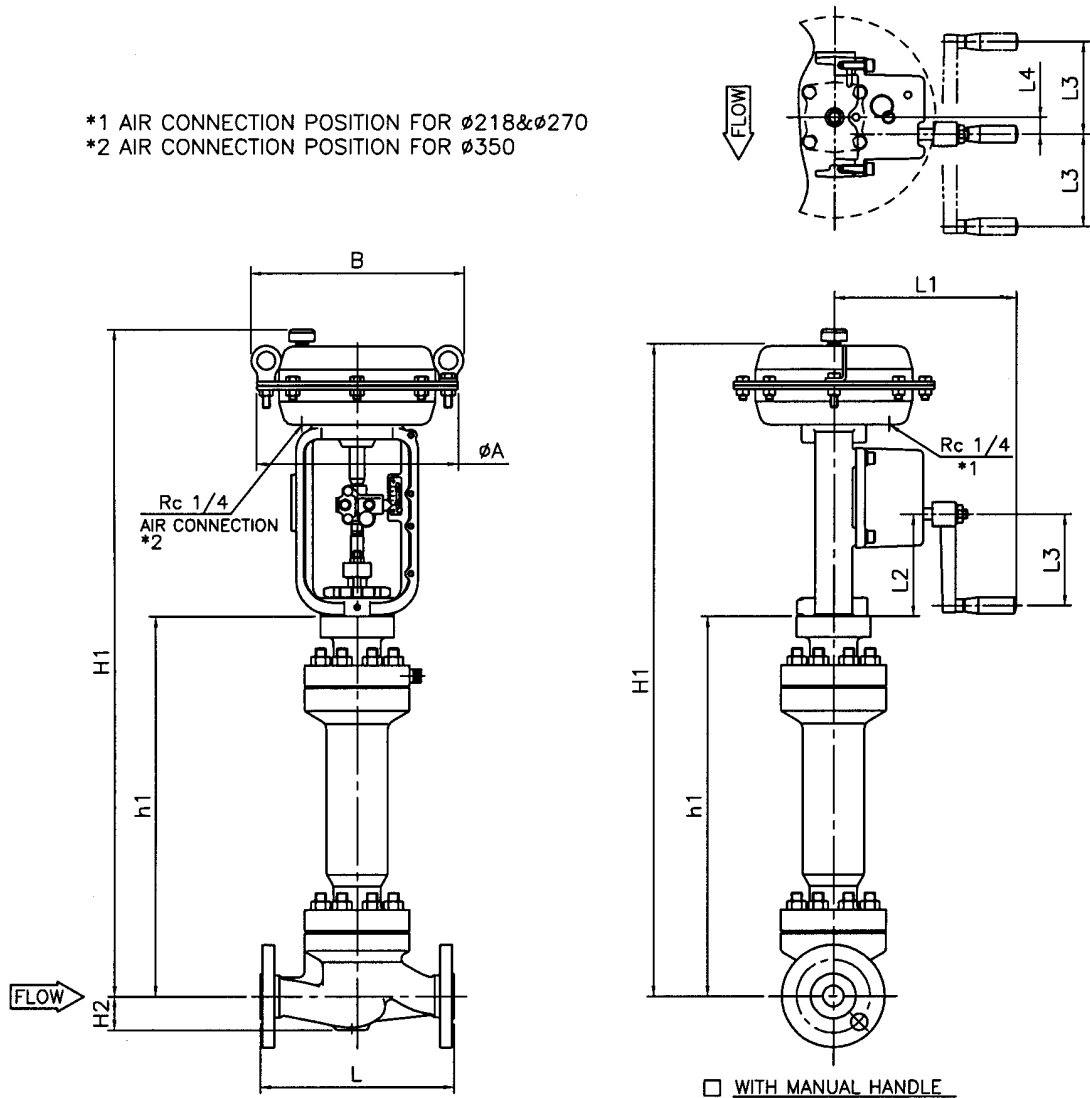
CODE NO.	FLANGE SIZE * VALVE SIZE	FACE TO FACE :L		JACKET BONNET				ACTUATOR						CODE NO.
		ANSI 150#RF	ANSI 300#RF	H2	h1	h2	H1	SIZE		WITH MANUAL HANDLE				
								A	B	L1	L2	L3	L4	
05	8"×5" (200A×125A)	640	640	450	435	350	1110	450	472	336	161~211	160	32	524LLA
06	8"×6" (200A×150A)	640	640	450	440	355	1115							

* FLANGE IS ACCORDING TO THE STANDARD WHICH IS DESCRIBED ON SPECIFICATION SHEET.

NOTE:	DRAWING No.	
	E-501T-524LLA-R- ^N _S	
	REV.	KOSO
	A	

GLOBE-VALVE REVERSE ACTION

*1 AIR CONNECTION POSITION FOR $\phi 218$ & $\phi 270$
 *2 AIR CONNECTION POSITION FOR $\phi 350$



DIMENSIONS

UNIT : mm

CODE NO.	VALVE SIZE	FACE TO FACE :L		BELLWAS BONNET	ACTUATOR							CODE NO.	
		ANSI 150#RF PN 1.6MPa JIS 10KRF	ANSI 300#RF PN 4.0MPa JIS 20KRF JIS 30KRF		H2	SIZE		WITH MANUAL HANDLE					
						h1	H1	A	B	L1	L2		L3
90	1/2" (15A)	184	194	32	365	705	218	231	196	113~133	100	18.5	5221LA
						800	270	283	230	118~138	100	27.5	5227LA
						835	350	367	230	120~140	100	27.5	5235LA
91	3/4" (20A)	184	194	32	365	705	218	231	196	113~133	100	18.5	5221LA
						800	270	283	230	118~138	100	27.5	5227LA
						835	350	367	230	120~140	100	27.5	5235LA
01	1" (25A)	184	197	36	365	705	218	231	196	113~133	100	18.5	5221LA
						800	270	283	230	118~138	100	27.5	5227LA
						835	350	367	230	120~140	100	27.5	5235LA

* FLANGE IS ACCORDING TO THE STANDARD WHICH IS DESCRIBED ON SPECIFICATION SHEET.

NOTE:

DRAWING No.

E-501T-5200LA-R-N
S

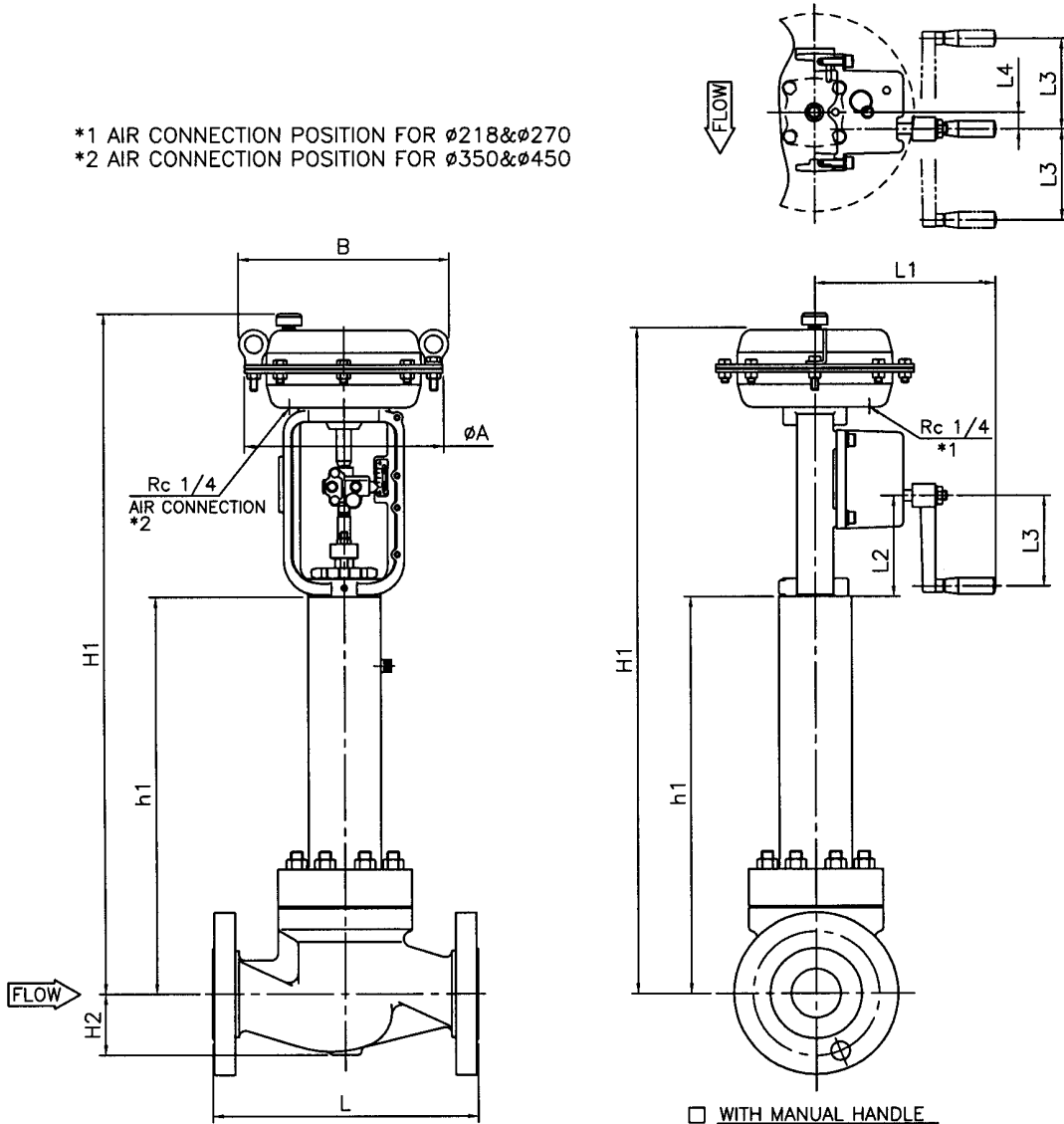
REV.

A

KOSO

GLOBE-VALVE REVERSE ACTION

*1 AIR CONNECTION POSITION FOR $\phi 218$ & $\phi 270$
 *2 AIR CONNECTION POSITION FOR $\phi 350$ & $\phi 450$



DIMENSIONS

UNIT : mm

CODE NO.	VALVE SIZE	FACE TO FACE :L		H2	BELLOWS BONNET			ACTUATOR						CODE NO.
		ANSI 150#RF PN 1.6MPa JIS 10KRF	ANSI 300#RF PN 4.0MPa JIS 20KRF JIS 30KRF		h1	H1	SIZE		WITH MANUAL HANDLE					
							A	B	L1	L2	L3	L4		
93	1 1/2" (40A)	222	235	58	404	745	218	231	196	113~133	100	18.5	5221LA	
						840	270	283	230	118~138	100	27.5	5227LA	
						875	350	367	230	120~140	100	27.5	5235LA	
02	2" (50A)	254	267	62	404	745	218	231	196	113~133	100	18.5	5221LA	
						840	270	283	230	118~138	100	27.5	5227LA	
						875	350	367	230	120~140	100	27.5	5235LA	
94	2 1/2" (65A)	276	292	75	444	880	270	283	230	118~148	100	27.5	5227LA	
						915	350	367	230	120~150	100	27.5	5235LA	
						980	450	472	336	161~191	160	32	524SLA	
03	3" (80A)	298	317	85	444	880	270	283	230	118~148	100	27.5	5227LA	
						915	350	367	230	120~150	100	27.5	5235LA	
						980	450	472	336	161~191	160	32	524SLA	
04	4" (100A)	352	368	105	586	1060	350	367	230	120~160	100	27.5	5235LA	
						1125	450	472	336	161~201	160	32	524SLA	

* FLANGE IS ACCORDING TO THE STANDARD WHICH IS DESCRIBED ON SPECIFICATION SHEET.

NOTE:

DRAWING No.

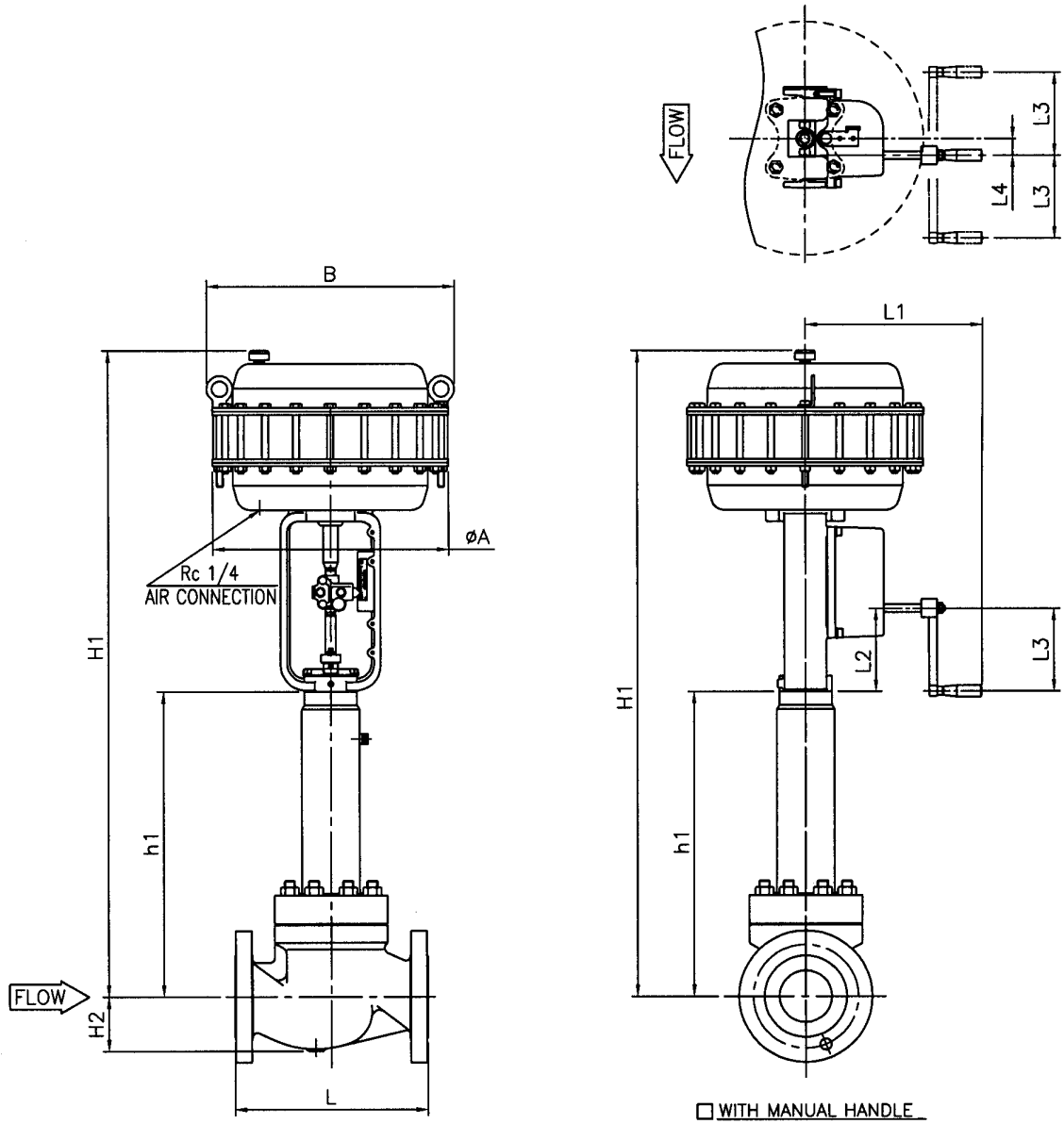
E-501T-5200LA-R-N
S

REV.

A

KOSO

GLOBE-VALVE REVERSE ACTION



DIMENSIONS UNIT : mm

CODE NO.	VALVE SIZE	ANSI 150#RF PN 1.6MPa JIS 10KRF				ANSI 300#RF PN 4.0MPa JIS 20KRF JIS 30KRF		BELLOWS BONNET		ACTUATOR					
		L	H2	L	H2	h1	H1	SIZE	A	B	WITH MANUAL HANDLE				CODE NO.
											L1	L2	L3	L4	
05	5" (125A)	403	130	425	140	632	1310	450	472	336	161-211		160	32	524LLA
06	6" (150A)	451	145	473	165	640	1320				181-251				
08	8" (200A)	543	180	568	195	760	1435				181-251				

* FLANGE IS ACCORDING TO THE STANDARD WHICH IS DESCRIBED ON SPECIFICATION SHEET.

NOTE:	DRAWING No.	
	E-501T-524LLA-R-N S	
	REV.	KOSO
	A	