

VANESSA 30-RS系列三偏心阀*

Vanessa 30-RS系列为广泛的非苛刻应用提供真正的零泄漏*，较其他螺栓连接阀座三偏心阀门，具有更安全的完全切断能力



特点

- 螺栓连接阀座安装在上游(正压侧)，以消除螺栓承压时的失效风险，并且使得通过垫片的泄漏量最小
- 全金属构造确保固有耐火性，另外，与标准软密封蝶阀相比，金属密封元件、扭矩密封及全行程无摩擦旋转提高了寿命预期，减少了维护需求
- 当阀门已在管路就位时，内/外部开启关闭指示及法兰孔铀面便于执行机构安装，并最大限度地提高管道的整体性
- 弹性金属密封圈确保密封力完美地均匀分布在加工成相同斜锥面的阀座上
- 密封圈采用多层(也称“层片式”)双相钢/石墨制造，更换简便
- 一片式阀杆既能确保安全承受高压，亦能最完整实现扭矩密封
- 更安全的填料压盖设计使外漏风险最小化
- Vanessa 30-RS系列不使用任何可能因减少阀杆截面积而影响阀杆整体性能的销钉
- 结实的轴承和推力轴承设计能承受高压负荷，从而使磨损的风险最小化
- Vanessa 30-RS系列的内外防吹出设计能应对阀杆喷出风险，完全符合现有国际标准

一般应用

行业：油气行业(储存、罐区、机场储罐、进出口终端、化学品储存)，流程行业(炼油厂、化工及石化厂内公用事业；暖通空调、制糖、乙醇以及纸浆造纸)

介质：碳氢化合物(原油、石脑油、柴油、航空燃料、煤油、汽油、无硫气)，公用事业介质(水、废水、空气、蒸汽、氮气、热油)，化学品(不含腐蚀性/聚合/结晶/腐蚀性化学品)，乙醇，黑液，蒸汽，水

技术数据

尺寸范围：	DN 80 - 600 (NPS 3 - 24)
压力等级：	ASME 150至300磅； EN PN 10, 16, 25, 40
温度范围：	-29 至+350°C** (-20 至 +662°F)
设计标准：	API 609, EN 593； ASME B16.34, EN 12516
法兰标准：	ASME B16.5; EN 1092-1
面到面端部连接：	ISO 5752; EN 558

**虽然ASME B31.3接受当材质为WCB、温度不低于-29°C时免冲击试验，但欧盟承压设备指令(PED)要求当温度低于最低预订操作温度时，ISO标准V形冲击试样的弯曲破坏能量不低于27J(焦耳)。当适用PED时，Vanessa 30-RS WCB材质阀门的最低操作温度为-10°C。

*请参考第5页注

* Vanessa 三偏心阀通过90度旋转全行程无摩擦和金属对金属扭矩密封实现双向零泄漏(依照 ISO 5208 和 EN 12266-1标准的“A级泄漏”，以及 API 598的“弹性密封阀门”要求)。

Vanessa 30-RS系列采用与30,000系列三偏心阀门相同的设计原理

VANESSA 30-RS系列三偏心阀

典型材料选择

典型材料选择 - 请参考第3页剖面图

序号	备注	部件名称	碳钢阀体	不锈钢阀体
1a		阀体	ASTM A216 WCB / EN 10213 1.0619	ASTM A351 CF8M / EN 10213 1.4408
1b		阀座	UNS S17400 (17-4 PH) 表面硬化	UNS S31600 表面硬化
1c		阀座垫片	UNS S31600 + 石墨	UNS S31600 + 石墨
1d		螺栓	ISO 3506 A4 (AISI 316)	ISO 3506 A4 (AISI 316)
2a		铸造阀板	ASTM A105 / EN 10222-2 1.0426	ASTM A182 F316型 / EN 10222-5 1.4401
		锻造阀板 NPS 14 to 24 (DN 350 to 600)	ASTM A216 WCB / EN 10213 EN 1.0619	ASTM A351 CF8M / EN 10213 1.4408
2b		密封圈护圈	ASTM A516 GR.70	ASTM A240/ A182 / A479 UNS S31600
2c		螺栓	ISO 3506 A4 (AISI 316)	ISO 3506 A4 (AISI 316)
3a	*	密封圈	UNS S31803 (双相钢) + 石墨	UNS S31803 (双相钢) + 石墨
3b	*	阀板缠绕垫片	UNS S31600 + 石墨	UNS S31600 (AISI 316) + 石墨
4a		阀杆	ASTM A479 UNS S41000	ASTM A479 XM19 型 (Nitronic 50[®])
4b		阀板键	UNS S41000	UNS S20910 (Nitronic 50 [®] or 1.3964)
4c		定位螺母	UNS S36100	UNS S36100 (AISI 316)
4d		定位螺栓	ISO 3506 A4 (AISI 316)	ISO 3506 A4 (AISI 316)
5a	*	填料	石墨	石墨
5b		垫环	UNS S31600	UNS S31600
5c		填料衬套	UNS S31600	UNS S31600
5d		螺柱螺母	ISO 3506 A4 (AISI 316)	ISO 3506 A4 (AISI 316)
5e		螺柱螺栓	ISO 3506 A4 (AISI 316)	ISO 3506 A4 (AISI 316)
5f	**	填料压盖	ASTM A240/ A182 / A479 UNS S31600	ASTM A240/ A182 / A479 UNS S31600
5g		防吹出	UNS S31600	UNS S31600
6a	**	底盖	ASTM A516 GR.70	ASTM A240/ A182 / A479 UNS S31600
6b		螺栓	ISO 3506 A4 (AISI 316)	ISO 3506 A4 (AISI 316)
6c	*	底部缠绕垫片	UNS S31600 + 石墨	UNS S31600 + 石墨
7a		推力轴承	UNS S31600 硬面	UNS S31600 硬面
7b		推力轴承垫片	UNS S31600 硬面	UNS S31600 硬面
7c		推力轴承环	UNS S31600	UNS S31600
8a		轴承	UNS S31600 硬面	UNS S31600 硬面
8b		轴承保护器	加强石墨	加强石墨
9a		支架	碳钢	碳钢
9b		螺栓	PTFE涂层合金钢	PTFE涂层合金钢

注

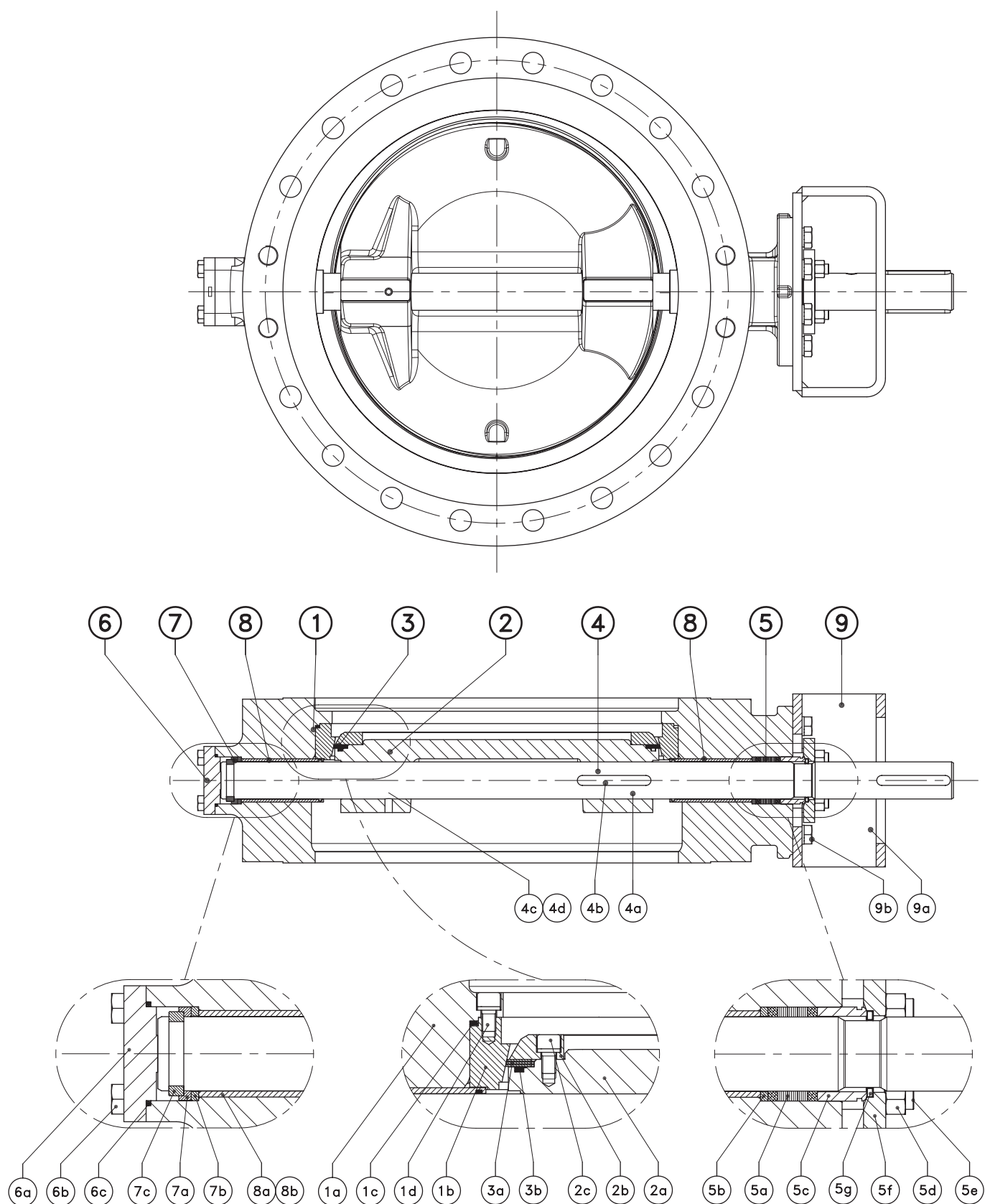
* 建议的备品备件

** 材料由工厂根据阀门尺寸选定

内容可能修改而不另行通知

VANESSA 30-RS系列三偏心阀

结构剖面图



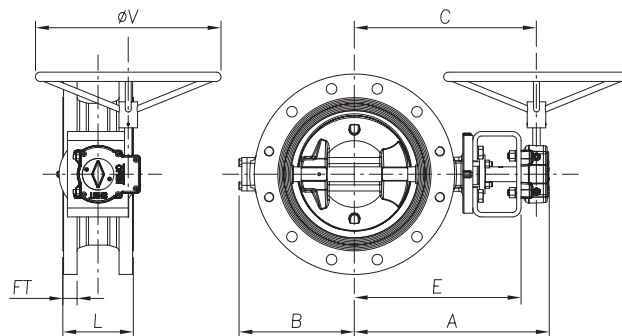
VANESSA 30-RS系列三偏心阀

尺寸和重量 / ASME CLASS 150, 300

双法兰短阀体 - 面到面ISO 5752 标准基本系列13[公制]

DN	NPS	A	B	C	E	FT	L	ØV	阀门重量	总重
		mm	mm	mm	mm	mm	mm	mm	kg	kg
80	3	276	125	254	226	22.3	114	100	22	25
100	4	299	140	277	249	22.3	127	100	30	33
150	6	313	165	291	263	23.9	140	100	41	44
200	8	374	213	348	314	27.0	152	250	66	72
250	10	427	243	394	360	28.6	165	400	91	99
300	12	499	285	465	423	30.2	178	500	138	152
350	14	525	311	491	449	33.4	190	500	183	197
400	16	584	350	531	483	35.0	216	750	235	262
450	18	636	383	572	516	38.1	222	600	276	304
500	20	660	407	596	540	41.3	229	600	339	366
600	24	753	484	684	629	46.1	267	700	527	571

ASME B16.5 150磅



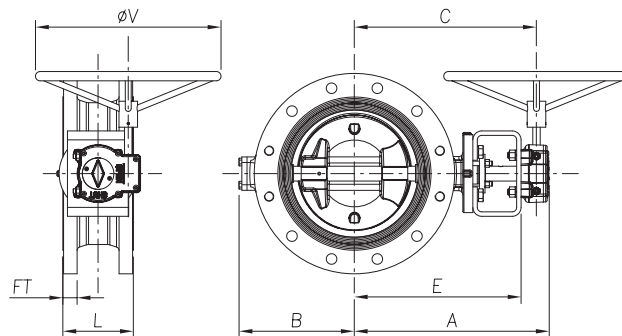
双法兰短阀体 - 面到面ISO 5752 标准基本系列13[英制]

DN	NPS	A	B	C	E	FT	L	ØV	阀门重量	总重
		inch	inch	inch	inch	inch	inch	inch	lbs	lbs
80	3	10.9	5.0	10.0	9.0	0.88	4.50	4.0	49	55
100	4	11.9	5.6	11.0	9.9	0.88	5.00	4.0	66	73
150	6	12.4	6.5	11.5	10.4	0.94	5.50	4.0	90	97
200	8	14.8	8.5	13.8	12.4	1.06	6.00	9.9	146	159
250	10	16.9	9.6	15.6	14.3	1.13	6.50	15.8	201	218
300	12	19.8	11.3	18.4	16.8	1.19	7.00	19.8	304	335
350	14	20.8	12.3	19.4	17.8	1.31	7.50	19.8	403	434
400	16	23.0	13.9	21.0	19.1	1.38	8.50	29.6	518	578
450	18	25.1	15.1	22.6	20.4	1.50	8.75	23.6	608	670
500	20	26.0	16.1	23.5	21.4	1.63	9.00	23.6	747	807
600	24	29.8	19.1	27.0	24.9	1.81	10.50	27.6	1162	1259

双法兰短体 - 面到面ISO 5752 标准基本系列13[公制]

DN	NPS	A	B	C	E	FT	L	ØV	阀门重量	总重
		mm	mm	mm	mm	mm	mm	mm	kg	kg
80	3	276	125	254	226	27.0	114	100	25	28
100	4	299	140	277	249	30.2	127	100	37	40
150	6	362	189	336	302	35.0	140	250	65	70
200	8	451	236	417	375	39.7	152	500	99	113
250	10	486	272	452	410	46.1	165	500	146	160
300	12	546	310	492	444	49.3	178	750	202	229
350	14	589	336	525	469	52.4	190	600	268	296
400	16	660	389	589	534	55.6	216	750	383	427
450	18	726	422	634.5	573	58.8	222	600	460	512
500	20	790	460	698.5	637	62.0	229	500	576	630
600	24	869	531	769	710	68.3	267	600	858	926

ASME B16.5 300磅



双法兰短体 - 面到面ISO 5752 标准基本系列13[英制]

DN	NPS	A	B	C	E	FT	L	ØV	阀门重量	总重
		inch	inch	inch	inch	inch	inch	inch	lbs	lbs
80	3	10.88	5.00	10.00	9.00	1.06	4.50	4.0	55	62
100	4	11.88	5.63	11.00	9.88	1.19	5.00	4.0	82	88
150	6	14.38	7.50	13.25	12.00	1.38	5.50	9.9	143	154
200	8	17.88	9.38	16.50	14.88	1.56	6.00	19.8	218	249
250	10	19.25	10.75	17.88	16.25	1.81	6.50	19.8	322	353
300	12	21.50	12.25	19.38	17.50	1.94	7.00	29.6	445	505
350	14	23.25	13.25	20.75	18.50	2.06	7.50	23.6	591	653
400	16	26.00	15.38	23.25	21.13	2.19	8.50	27.6	844	941
450	18	28.63	16.63	25.00	22.63	2.31	8.75	23.6	1014	1129
500	20	31.13	18.13	27.50	25.13	2.44	9.00	19.8	1270	1389
600	24	34.25	21.00	30.38	28.00	2.69	10.50	23.6	1892	2041

请参考第6页注

VANESSA 30-RS系列三偏心阀

尺寸和重量 / EN PN 10 - 16 - 25 - 40

双法兰 - 面到面EN 558 标准基本系列13(公制)

DN	NPS	A	B	C	E	FT	L	ØV	阀门	总重
mm	mm	mm	mm	mm	mm	mm	mm	mm	kg	kg
200	8	374	213	348	214	27	152	250	66	72
250	10	427	242	393	259	29	165	400	91	99
300	12	499	285	464	293	30	178	500	138	152
350	14	525	311	490	319	33	190	500	183	197
400	16	584	349	531	353	35	216	750	235	262
450	18	636	383	572	386	38	222	600	276	304
500	20	660	407	596	410	41	229	600	339	366
600	24	753	484	684	479	46	267	700	527	571

PN16的阀门尺寸为DN 80 - 150, 实际上, PN16的阀体可以与PN10的管线法兰进行连接。

双法兰 - 面到面EN 558 标准基本系列13(公制)

DN	NPS	A	B	C	E	FT	L	ØV	阀门	总重
mm	mm	mm	mm	mm	mm	mm	mm	mm	kg	kg
80	3	276	125	254	146	27	114	100	25	28
100	4	299	140	277	169	22	127	100	30	33
150	6	313	164	291	183	24	140	100	41	44
200	8	374	213	348	214	27	152	250	66	72
250	10	427	242	393	259	29	165	400	91	99
300	12	499	285	464	293	30	178	500	138	152
350	14	525	311	490	319	33	190	500	183	197
400	16	584	349	531	353	35	216	750	235	262
450	18	636	383	572	386	38	222	600	276	304
500	20	660	407	596	410	48	229	600	384	411
600	24	753	484	684	479	58	267	700	601	645

双法兰 - 面到面EN 558 标准基本系列13(公制)

DN	NPS	A	B	C	E	FT	L	ØV	阀门	总重
mm	mm	mm	mm	mm	mm	mm	mm	mm	kg	kg
200	8	374	213	348	214	30	152	250	72	78
250	10	427	242	393	259	32	165	400	101	109
300	12	499	285	464	293	34	178	500	140	154
350	14	525	311	490	319	38	190	500	201	215
400	16	584	349	531	353	40	216	750	261	288
450	18	636	383	572	386	46	222	600	320	348
500	20	660	407	596	410	48	229	600	384	411
600	24	753	484	684	479	58	267	700	601	645

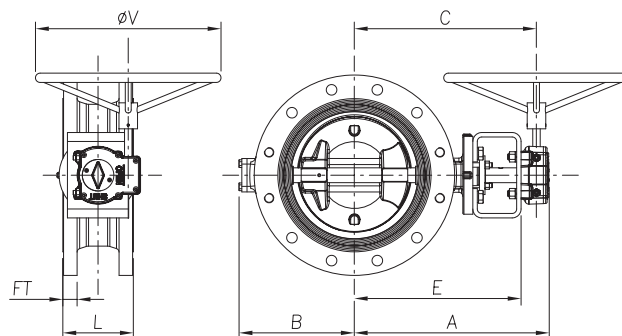
PN40的阀门尺寸为DN 80 - 150, 实际上, PN40的阀体可以与PN25的管线法兰进行连接。

双法兰 - 面到面EN 558 标准基本系列13(公制)

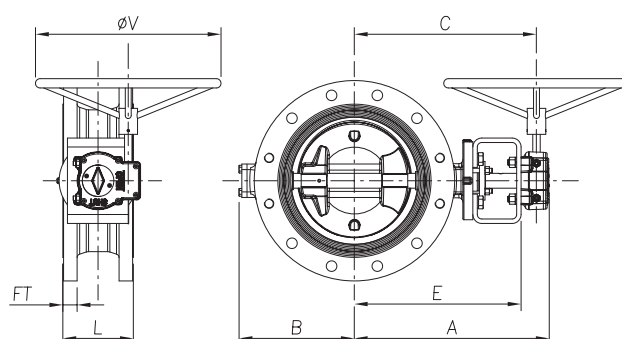
DN	NPS	A	B	C	E	FT	L	ØV	阀门	总重
mm	mm	mm	mm	mm	mm	mm	mm	mm	kg	kg
80	3	276	125	254	146	27	114	100	25	28
100	4	299	141	277	169	30	127	100	37	40
150	6	362	188	336	202	35	140	250	65	70
200	8	451	236	417	245	40	152	500	99	113
250	10	486	272	452	280	46	165	500	146	160
300	12	546	310	492	314	49	178	750	202	229
350	14	589	336	525	339	52	190	600	268	296
400	16	660	389	589	384	56	216	700	383	427
450	18	726	422	635	423	59	222	600	460	512
500	20	790	460	699	457	57	229	500	528	582
600	24	869	531	768	529	72	267	600	807	875

请参见第6页注

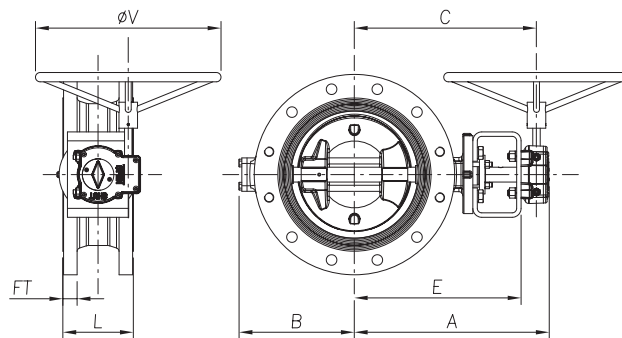
EN 1092-1 PN 10



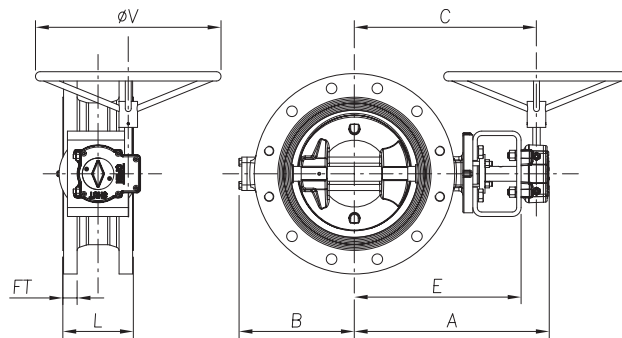
EN 1092-1 PN 16



EN 1092-1 PN 25



EN 1092-1 PN 40



VANESSA 30-RS系列三偏心阀

认证

认证表		
质量管理体系	ISO 9001	
地区产品认证	PED 97/23/EC, III类, H模块	
产品	火灾安全	API 607 (第六版); ISO 10497 (第三版)
	低逸散	ISO 15848-1
适用产品标准	设计	
	设计标准:	API 609, EN 593; ASME B16.34, EN 12516
	法兰标准:	ASME B16.5 Class 150 and 300; EN 1092-1 PN 10, 16, 25, 40
	面到面尺寸:	ISO 5752; EN 558; API 609
	测试	API 598

注 [关于第4-5页]

1. 总重指阀门加上手动齿轮箱的总重量。
2. 参考双法兰短阀门面到面数据时, 请注意ISO 5752标准基本系列13对应于API 609 标准中的双法兰短体。
3. 本数据表中的图和尺寸表仅为 Vanessa 产品线的一部分, 完整的产品范围要广得多(参看30.000系列的技术数据表)。
4. 本数据表上剖面图和尺寸表均指带齿轮箱的阀门。
5. 建议的安装方向为与阀杆呈水平或垂直倾斜。
6. 对于操作温度在 200°C (392°F) 以上的地方, 建议阀体采取隔热措施。