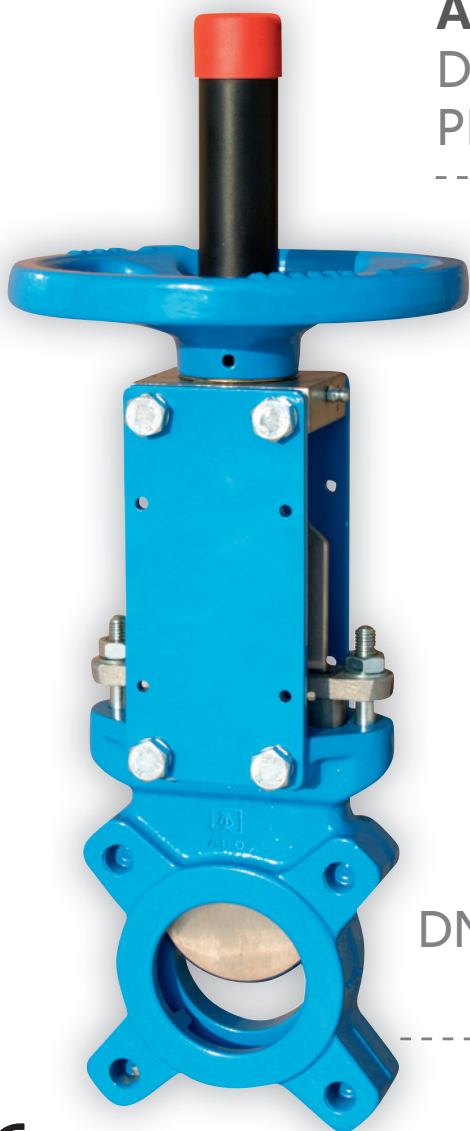




ABO valve

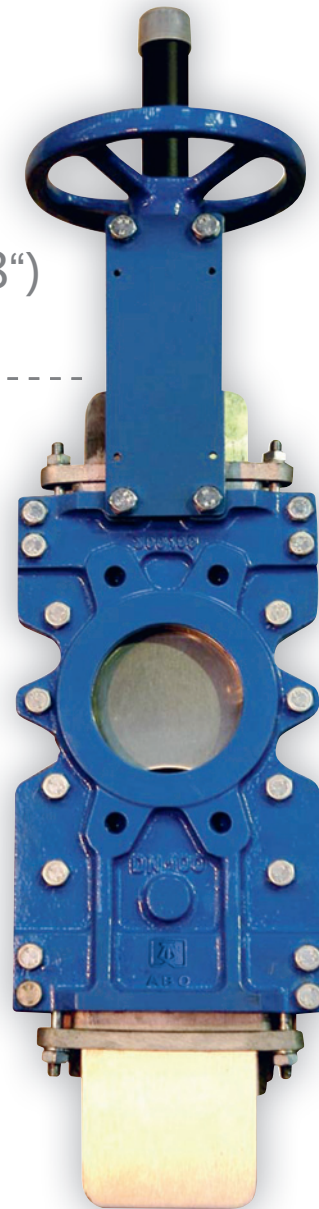
ABsOlute flow control



ABO 300 系列

DN 50 - DN 1200 (2" - 48")

PN 10



ABO 200 系列

DN 50 - DN 1200 (2" - 48")

PN 10

CE

刀闸阀系列产品 ABO 200, ABO 300

刀闸阀 – ABO 200系列

ABO 200系列介绍

这是一款最常用的刀闸阀系列产品，单向流通，对夹式结构，适用于含有固体颗粒的液态介质和污水（矿山，化工，水处理等）。它尺寸小，重量轻，特别易于在安装空间极为有限的地方使用，它的圆弧形刀闸板能有效地防范介质的冲刷和泄漏，确保较长的使用寿命。上下加长的阀体结构能起到充分密封的作用。锋利的刀板头可以切断介质中的长纤维杂质。可自刷净的底部结构，能让介质脱离阀座。整个阀门可以用外罩罩起来，跟外部环境隔绝开，因此减少对密封填料函的维护。

基本技术指标

泄漏检测:

- EN 12266-1, CLASS A¹
- ISO 5208, CLASS A¹
- API 598

法兰连接标准:

- EN 1092-1,2

标识:

- EN 19

1 – 对软阀座形式

最高工作压力: DN 50 - DN 250: 10 bar 温度范围: 从 -50°C 到 +200°C
 DN 300 - DN 400: 6 bar o 材料 1: -10°C + 125°C
 DN 450 - DN 600: 4 bar o 材料 2: -25°C + 125°C
 DN 700 - DN 1200: 2 bar

标准喷涂: 蓝色环氧树脂 RAL 5015 - 80 μm* (*可按客户要求做更厚的涂层)

主要的特点:

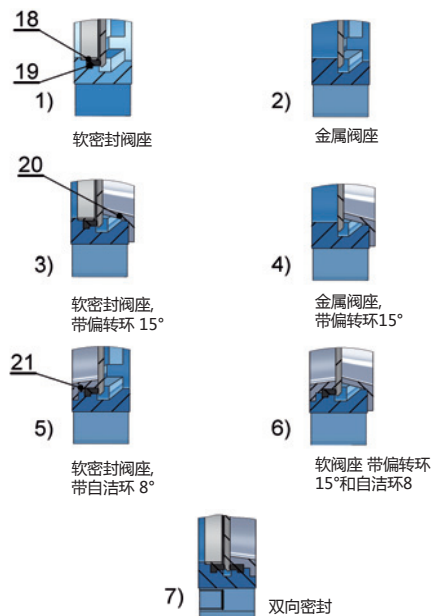
- 单向流通，对夹结构
- 刀闸板通过整个密封截面
- 明杆
- 单一阀体
- 圆形，全通径: 保证最大的流量和最小的压降
- 阀座是圆形的: 延长密封环和密封填料的使用寿命
- 多种驱动方式 (手轮，电动执行器，气动执行器)

应用

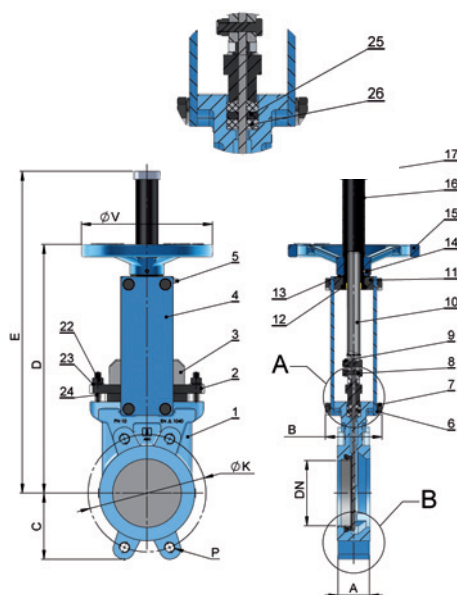
ABO200系列刀闸阀可以在以下工况中应用:

- 清洁或轻度浑浊的液态介质
- 高度污染的液体，污泥，固体颗粒，黏稠流体
- 气体或尾气
- 纸浆

密封面 – 截面 B



详图 A



ABO 200系列零部件材料一览表

编号	名称	材料 1	材料 2
1	阀体	铸铁 0.6025 (GG25)	不锈钢 1.4408 (CF8M)
2	填料函	铝 3.2581	不锈钢 1.4408 (CF8M)
3	闸板	不锈钢 1.4306 (AISI 304L)	不锈钢 1.4404 (AISI 316L)
4	支撑板	碳钢 1.0036 (AISI 1052)	碳钢 1.0036 (AISI 1052)
5	润滑脂盒	结构钢 I 0.0553 + 锌	结构钢 + 锌
6	垫片	不锈钢 1.4306 (AISI 304)	不锈钢 1.4306 (AISI 304)
7	螺栓	不锈钢 1.4306 (AISI 304)	不锈钢 1.4306 (AISI 304)
8	阀杆-阀板接头	不锈钢 1.4306 (AISI 304)	不锈钢 1.4306 (AISI 304)
9	阀杆-阀板接头	不锈钢 1.4306 (AISI 304)	不锈钢 1.4306 (AISI 304)
10	阀杆	不锈钢 1.4305 (AISI 303)	不锈钢 1.4305 (AISI 303)
11	支撑桥架	碳钢 1.0036 (AISI 1052)	碳钢 1.0036 (AISI 1052)
12	阀杆驱动螺帽	黄铜 2.0402	黄铜 2.0402
13	自锁垫片	黄铜 2.0402	黄铜 2.0402
14	定位螺丝	不锈钢 1.4306 (AISI 304)	不锈钢 1.4306 (AISI 304)
15	手轮	铸铁 0.6025 (GG25)	铸铁 0.6025 (GG25)
16	套管	碳钢 1.0036 (AISI 1052)	碳钢 1.0036 (AISI 1052)
17	压盖	塑料	塑料
18	密封环	不锈钢 1.4404 (AISI 316L)	不锈钢 1.4404 (AISI 316L)
19	阀座	EPDM	EPDM
20	偏转环 15°	不锈钢 1.4404 (AISI 316)	不锈钢 1.4404 (AISI 316)
21	加强环 8°	不锈钢 1.4404 (AISI 316)	不锈钢 1.4404 (AISI 316)
22	螺帽	不锈钢 1.4306 (AISI 304)	不锈钢 1.4306 (AISI 304)
23	垫片	不锈钢 1.4306 (AISI 304)	不锈钢 1.4306 (AISI 304)
24	套管	不锈钢 1.4306 (AISI 304)	不锈钢 1.4306 (AISI 304)
25	轴衬	EPDM	EPDM
26	填料	SYNT + PTFE	SYNT + PTFE

可按要求提供其它材料的选配

刀闸阀 - ABO 300系列

ABO 300系列介绍

ABO300系列是一款最通用的刀闸阀,对夹结构,双向流通,适用于大颗粒固体介质,高黏稠液体,油泥和高浓度泥浆(矿山,造纸,水泥等行业)。主要特点是刀闸板穿过整个阀体截面。圆形出口在闸板的中间部位,跟阀体的出口在同一轴线上,确保了介质的最大通量。当阀门完全打开后,它就成为管道的一部分(没有死角)

基本技术指标

泄漏测试:

- EN 12266-1, CLASS A¹
- ISO 5208, CLASS A¹
- API 598

法兰连接:

- EN 1092-1,2

标识:

- EN 19

¹ - 对软阀座形式

最大工作压力: DN 50 - DN 250 : 10 bar
 DN 300 - DN 400 : 6 bar
 DN 450 - DN 600 : 4 bar
 DN 700 - DN 1200: 2 bar

温度范围: 从 - 50°C 到 + 200°C

o 材料1: -10°C + 125°C

o 材料2: -25°C + 125°C

标准喷涂: 蓝色环氧树脂 RAL 5015 - 80 μm*
 (*可按客户要求提供更厚的涂层)

主要特点:

标准 300系列

- 双向流通,对夹结构
- 明杆
- 双壳体
- 圆形,全通道: 确保高通量,低压降
- 直通阀门: 全开位置时对流体无限制(无死角)
- 双向密封: 双面都密封填料和水纹线
- 可替换驱动

短型 300系列

- 双向流通,对夹结构
- 明杆
- 双壳体
- 圆形,全通径: 保证最大通量和最低压降
- 双向水密封: 双面都有密封和水纹线
- 可选择的底部清洁压盖
- 可替换驱动

应用领域

ABO 300系列是双向对夹结构刀闸阀,可应用到以下诸多领域:

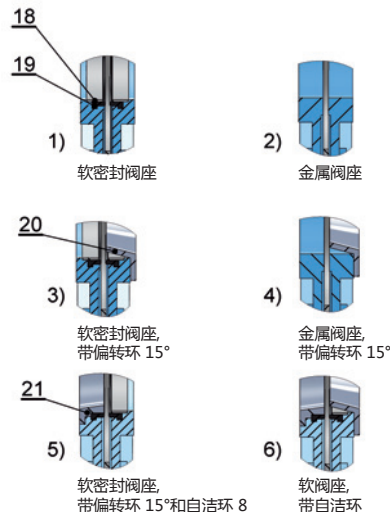
标准300系列,适用于大颗粒固体介质,很粘稠的流体,油泥和高浓度的污泥

- 矿山
- 造纸
- 水泥

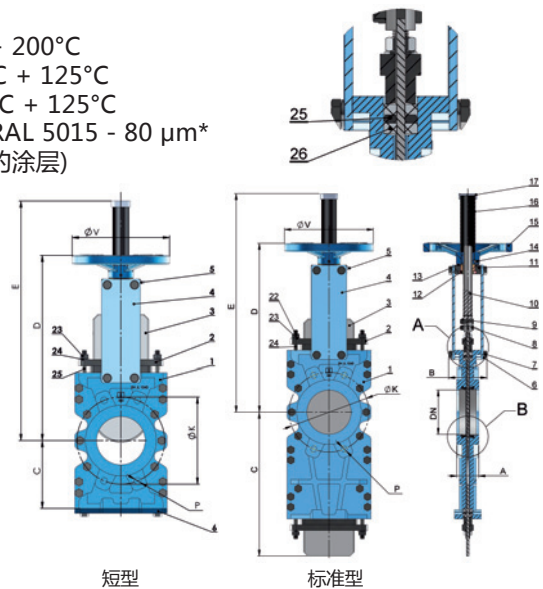
短型300系列:适用于含低浓度固体杂质的液体

- 废水处理
- 废物回收和再生

密封面 - 详图 B



详图 A



ABO 300系列零部件材料一览表

编号	名称	材料 1	材料 2
1	阀体	铸铁 0.6025 (GG25)	不锈钢1.4408 (CF8M)
2	填料函	铝 3.2581	不锈钢1.4408 (CF8M)
3	闸板	不锈钢1.4306 (AISI 304L)	不锈钢1.4404 (AISI 316L)
4	支撑板	碳钢 1.0036 (AISI 1052)	碳钢 1.0036 (AISI 1052)
5	润滑脂盒	结构钢 0.0553 + 锌	结构钢 0.0553 + 锌
6	自锁垫片	不锈钢1.4306 (AISI 304)	不锈钢1.4306 (AISI 304)
7	螺栓	不锈钢1.4306 (AISI 304)	不锈钢1.4306 (AISI 304)
8	阀杆-闸板链接扣	不锈钢1.4306 (AISI 304)	不锈钢1.4306 (AISI 304)
9	阀杆-闸板连接扣	不锈钢1.4306 (AISI 304)	不锈钢1.4306 (AISI 304)
10	阀杆	不锈钢1.4305 (AISI 303)	不锈钢1.4305 (AISI 303)
11	支撑桥架	碳钢 1.0036 (AISI 1052)	碳钢 1.0036 (AISI 1052)
12	阀杆驱动螺帽	黄铜 2.0402	黄铜 2.0402
13	垫片	黄铜 2.0402	黄铜 2.0402
14	定位螺丝	不锈钢1.4306 (AISI 304)	不锈钢1.4306 (AISI 304)
15	手轮	铸铁 0.6025 (GG25)	铸铁 0.6025 (GG25)
16	套管	碳钢 1.0036 (AISI 1052)	碳钢 1.0036 (AISI 1052)
17	压盖	塑料	塑料
18	密封环	不锈钢 1.4404 (AISI 316L)	不锈钢 1.4404 (AISI 316L)
19	阀座	EPDM	EPDM
20	偏转环 15°	不锈钢1.4404 (AISI 316)	不锈钢1.4404 (AISI 316)
21	加强环 8°	不锈钢1.4404 (AISI 316)	不锈钢1.4404 (AISI 316)
22	螺帽	不锈钢1.4306 (AISI 304)	不锈钢1.4306 (AISI 304)
23	垫片	不锈钢1.4306 (AISI 304)	不锈钢1.4306 (AISI 304)
24	压扣	不锈钢1.4306 (AISI 304)	不锈钢1.4306 (AISI 304)
25	轴衬	EPDM	EPDM
26	填料	SYNT + PTFE	SYNT + PTFE

可按要求提供其它材料的选配

刀闸阀 - ABO 300系列, ABO 200系列

ABO 200系列: 尺寸 (毫米)

DN		A	B	C	D	E	Ø V	Ø K		P	
毫米	英寸							PN 10	ANSI 磅级 150	开孔 (数量)	PN 10
50	2"	40	90	60	284	425	200	125	120,6	4	M16
65	2 1/2"	40	90	68	308	450	200	145	139,7	4	M16
80	3"	50	90	90	334	480	200	160	152,4	8	M16
100	4"	50	90	105	374	520	200	180	190,5	8	M16
125	5"	50	100	118	413	600	250	210	215,9	8	M16
150	6"	60	100	135	465	650	250	240	241,3	8	M20
200	8"	60	120	170	582	820	300	295	298,4	8	M20
250	10"	70	120	202	682	1020	300	350	361,9	12	M20
300	12"	70	120	240	782	1120	300	400	431,8	12	M20
350	14"	96	192	255	898	1380	400	460	476,2	16	M20
400	16"	100	192	295	1003	1490	400	515	539,7	16	M24
450	18"	106	192	318	1093	1580	500	565	577,8	20	M24
500	20"	110	192	345	1207	1690	500	620	635	20	M24
600	24"	110	290	405	1410	2030	500	725	749,3	20	M27

ABO 300系列: 尺寸 (毫米)

DN		A	B	C	D	E	Ø V	Ø K		P	
毫米	英寸							PN 10	ANSI 磅级 150	开孔 (数量)	PN 10
50	2"	40	90	220	284	425	200	125	120,6	4	M16
65	2 1/2"	40	90	260	308	450	200	145	139,7	4	M16
80	3"	50	90	303	334	480	200	160	152,4	8	M16
100	4"	50	90	360	374	520	200	180	190,5	8	M16
125	5"	50	100	428	413	600	250	210	215,9	8	M16
150	6"	60	100	493	465	650	250	240	241,3	8	M20
200	8"	60	120	632	582	820	300	295	298,4	8	M20
250	10"	70	120	767	682	1020	300	350	361,9	12	M20
300	12"	70	120	897	782	1120	300	400	431,8	12	M20
350	14"	96	192	1042	898	1380	400	460	476,2	16	M20
400	16"	100	192	1167	1003	1490	400	515	539,7	16	M24
450	18"	106	192	1297	1093	1580	500	565	577,8	20	M24
500	20"	110	192	1455	1207	1690	500	620	635	20	M24
600	24"	110	290	1705	1410	2030	500	725	749,3	20	M27

带有电动执行器的ABO200系列和300系列的技术规格

DN		最高压力 (bar)	扭矩 (牛米)	阀杆螺纹 (毫米)*	转动圈数 (min ⁻¹)	打开 (45 min ⁻¹)	链接
毫米	英寸						上升方式 A**
50	2"	10	10	20x4	15	20 sec	ISO/F10 A
65	2 1/2"	10	12	20x4	20	27 sec	ISO/F10 A
80	3"	10	15	20x4	23	31 sec	ISO/F10 A
100	4"	10	20	20x4	29	38 sec	ISO/F10 A
125	5"	10	25	20x4	35	47 sec	ISO/F10 A
150	6"	10	30	20x4	42	56 sec	ISO/F10 A
200	8"	10	35	25x5	43	57 sec	ISO/F10 A
250	10"	10	45	25x5	53	70 sec	ISO/F10 A
300	12"	6	60	25x5	63	84 sec	ISO/F10 A
350	14"	6	70	35x6	73	97 sec	ISO/F10 A
400	16"	6	90	35x6	83	110 sec	ISO/F10 A
450	18"	4	110	35x6	93	124	ISO/F10 A
500	20"	4	110	35x6	103	137 sec	ISO/F10 A
600	24"	4	170	35x6	123	163 sec	ISO/F14 A

*左手螺纹

刀闸阀的重量

DN	ABO 200 手轮	ABO 200 气动执行器
50	7,5	7,5
65	8,5	8,5
80	10	10
100	11,5	13
125	15	16
150	19	20,5
200	31,5	34,5
250	44	52,5
300	57	66,5
350	107	122
400	132	152
450	160	180
500	180	227
600	292	330

*以上重量单位是 公斤

DN	ABO 300 手轮	ABO 300 气动执行器
50	12,5	12
65	16	16
80	19,5	19,5
100	25	26
125	28,5	29,5
150	40	42
200	63	71
250	99,5	107,5
300	126	135
350	219	230
400	238	260
450	-	-
500	336	370
600	592	630

*以上重量单位是 公斤

DN	气缸	手轮
50	2,7	3
65	3	3
80	3	3
100	3,8	3
125	5,6	4,5
150	5,8	4,5
200	11	8
250	16,5	8
300	17,5	8
350	29,5	18,5
400	30	18,5
450	-	-
500	52	18,5
600	56	18,5

** 暗杆 B3也适用

EUROPEAN UNION
EUROPEAN REGIONAL DEVELOPMENT FUND
INVESTMENT IN YOUR FUTURE

提示: 本手册上的信息仅用于对产品的了解。具有约束力的说明要以报价书为准。ABO对任何任何因读本手册所造成的损失不承担任何责任。

数据更新至:

