



ABO valve

ABsOlute flow control

能源 / 石油化工



DN 50 - DN 800
- 100°C 到 + 500°C

CE

双偏心蝶阀 2E-5 系列

规格参数表

通常的应用领域

高性能蝶阀通常应用在诸如冷冻水，水工，公用管道，汽油，天然气，空气，油品，航空燃料以及下述生产过程当中：

- 机场加油系统
- 碳氢化合物加工
- 采暖，通风，空调
- 化学产品生产
- 净化气体
- 蒸汽和真空除尘
- 饮用水



双偏心蝶阀

密封种类:

- 1) PTFE-特富龙加玻璃纤维
- 2) 金属对金属
- 3) 防火密封 (PTFE+金属)

应用领域: 工业 和石化

阀体形式: 对夹式 (DN50 - 400)
支耳式 (DN50 - 400)

结构长度: 依照ISO5752-20, EN558-1/5, BS5155/4

顶法兰: 依照EN ISO5211

CE 2E-5 系列双偏心蝶阀满足 97/23/EC (PED)
压力设备安全规范 附件1中对1和2类别所做出的安全规定

ATEX选项:

根据 ATEX94/9/EC 1和21 区块 Gr II, Cat. 2 G进行

气密性:

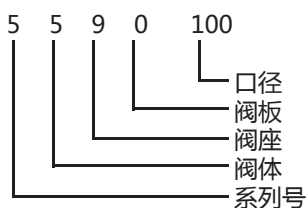
PTFE 阀座和防火型阀座: 气密性依照EN12266-1/P12
A泄漏率

金属对金属阀座: 气密性依照EN12266-1/P12
C泄漏率

从非主流方向的标准气密性试压为 10 bar. 如要求更高的压力
请在询价时注明



2E-5系列阀门牌号



阀体:

- 7 - 低碳钢 1.1156 (A352 LCC)
- 5 - 碳钢 GP280 GH 1.0625 (A216 WCB)
- 4 - 不锈钢 1.4408 (A351 CF8M)

阀座:

- 9 - PTFE 带25% 玻璃纤维加强
- 8 - 防火安全型 (PTFE+铬镍铁合金)
- 7 - 2.4668铬镍铁合金718 / 不锈钢 1.4401 (AISI 316) + 石墨

阀板:

- 0 - 不锈钢 1.4404 (AISI 316L) / 1.4021 (AISI 420)
1.4401(AISI 316) /1.4408 (A351 CF8M)

规格参数表

法兰连接 (DN50-400) 对夹型

DN	50	65	80	100	125	150	200	250	300	350	400
INCH	2"	2 1/2"	3"	4"	5"	6"	8"	10"	12"	14"	16"
ISO PN 6	x	x	✓	x	*	*	*	*	*	*	*
ISO PN 10	✓	✓	✓	✓	✓	✓	✓	✓	✓	*	*
ISO PN 16	✓	✓	✓	✓	✓	✓	✓	✓	✓	*	*
ISO PN 25	✓	✓	✓	✓	✓	✓	✓	✓	*	*	*
ISO PN 40	✓	✓	✓	✓	✓	✓	✓	✓	*	*	*
ANSI 150	✓	✓	✓	✓	✓	✓	✓	✓	✓	✓	*
ANSI 300	✓	✓	✓	✓	✓	✓	✓	*	*	x	x
JIS 10K	✓	✓	*	*	*	✓	*	✓	*	*	-
JIS 16K	✓	✓	*	✓	✓	*	✓	✓	*	*	-

DN500 – DN800 按要求做

适用

x 不适用

* 辅助加工后适用

对于支耳型阀, 询价时要详细说明安装要求

工艺参数

PTFE 阀座

工作压力	DN 50 – DN 100	50 bar
	DN 125 – DN 200	40 bar
工作温度	DN 250 – DN 800	25 bar
	- 50°C + 200°C *	PTFE

*WCB 阀体的最低工作温度为 - 29°C

金属对金属阀座

工作压力	DN 50 – DN 400	25 bar
工作温度	- 100°C + 500°C *	金属硬密封

* WCB 阀体的温度范围是 -29°C..+425°C :

防火安全型阀座

工作压力	DN 50 – DN 100	50 bar (25 bar)
	DN 125 – DN 200	40 bar (25 bar)
	DN 250 – DN 400	25 bar (25 bar)
工作温度	- 50°C + 200°C *	安全防火

* WCB阀体的最低工作温度是- 29°C

扭矩 (牛米)

PFTE 阀座

DN	50	65	80	100	125	150	200	250	300	350	400
16 bar	25	35	40	55	110	140	220	470	650	850	1000
25 bar	30	40	45	65	120	160	260	650	900	1150	1400
40 bar	35	45	60	85	150	225	376	-	-	-	-
50 bar	35	45	60	85	-	-	-	-	-	-	-

DN500 – 800 按要求

金属/金属阀座 – 防火安全型阀座

DN	50	65	80	100	125	150	200	250	300	350	400
16 bar	50	70	100	150	220	260	330	776	1215	1686	2793
25 bar	50	70	100	150	220	290	450	1145	1825	2540	4249

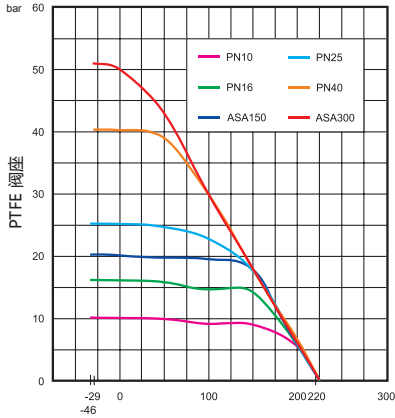
以上操作扭矩已经包括了安全余量.

压力 / 温度

碳钢阀体

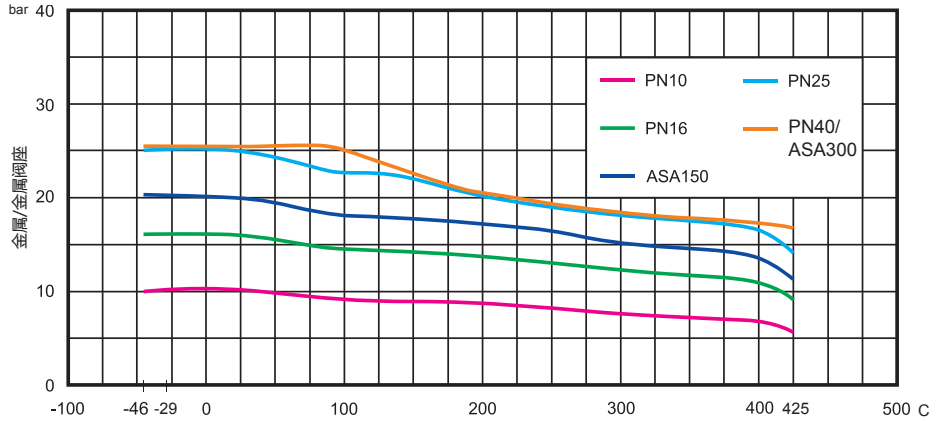
PTFE 和防火安全型阀座

阀体 A216 WCB, A352 LCC



金属/金属 阀座

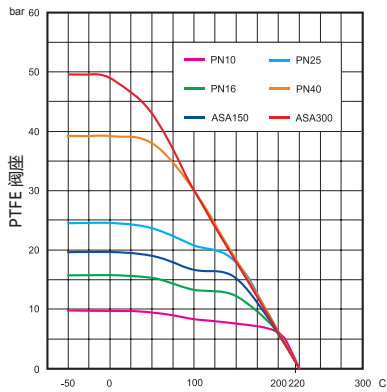
阀体 A216 WCB



不锈钢阀体

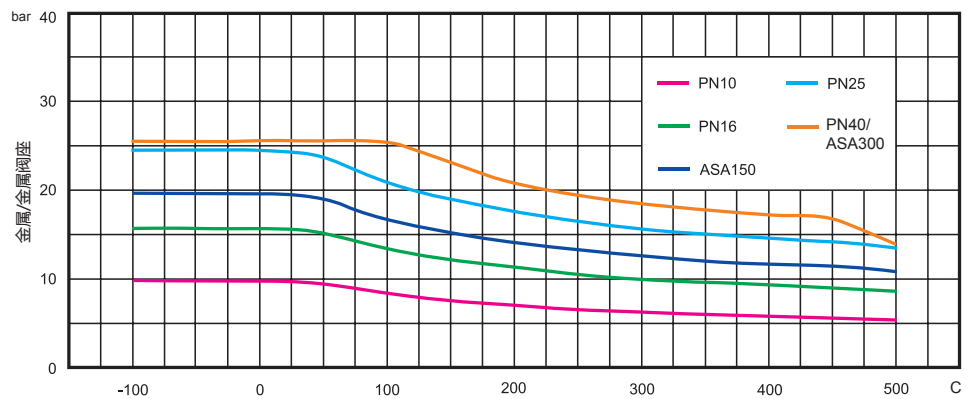
PTFE 和 防火安全型阀座

阀体 A351 CF8M



金属/金属 阀座

阀体 A351 CF8M

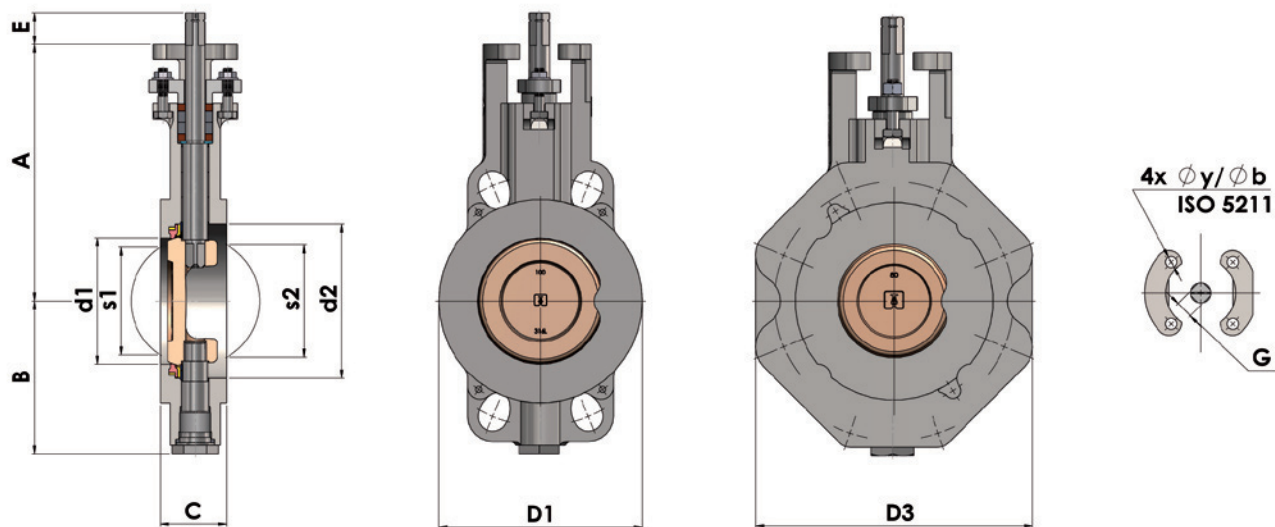


KV 参数

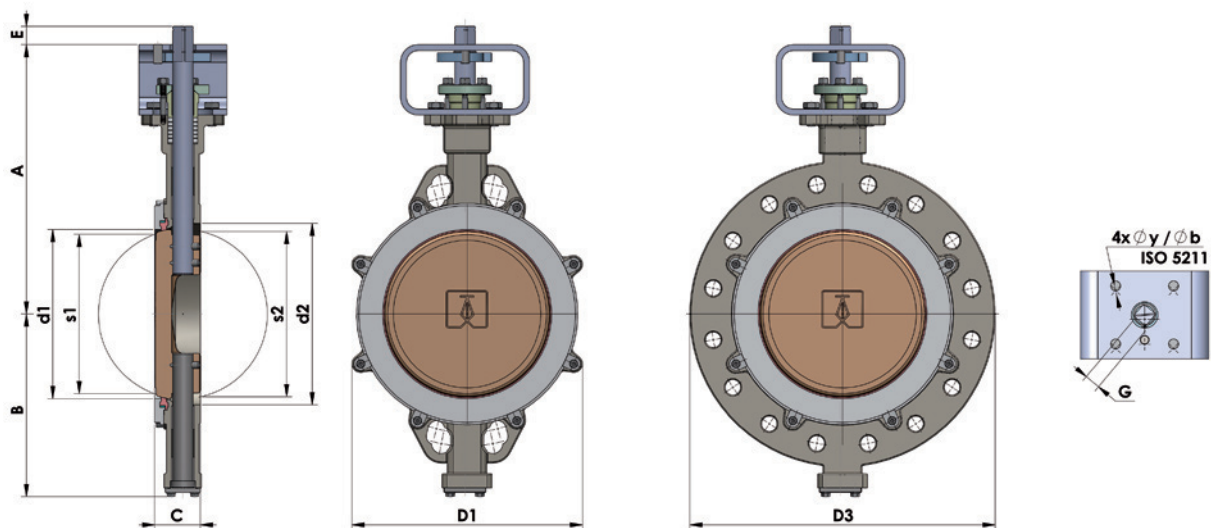
DN	50	65	80	100	125	150	200	250	300	350	400
KV	87	148	312	456	750	1125	1950	3100	4510	6120	8605
CV	102	173	364	532	876	1313	2277	3619	5265	7145	10046

KV 流量参数是指在水温为5-30°C, 压降为 1 bar, 每小时流过阀门的立方米水量, 表格中给出的参数是阀门全开最大压力为 10 bar 是的KV数据

尺寸 (毫米)



DN	d1	d2	A	B	C	D1	D3	S1	S2	E	G	ISO 5211	y	b	对夹 - kg	支耳 - kg
50	49	68	163	93	44	104	154	12	37	25	14	F07	9	70	5,1	7,3
65	63	82	170	100	47	123	178	39	55	25	14	F07	9	70	5,8	9
80	81	100	174	106	47	140	196	65	72	25	14	F07	9	70	6,8	10,1
100	100	123	206	123	53	163	225	85	91	25	14	F07	9	70	8,5	12,2
125	123	146	215	137	57	193	260	113	110	25	14	F07	9	70	11,8	16,5

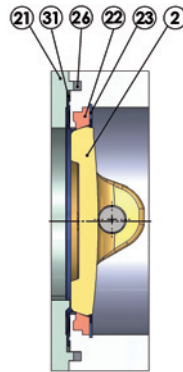
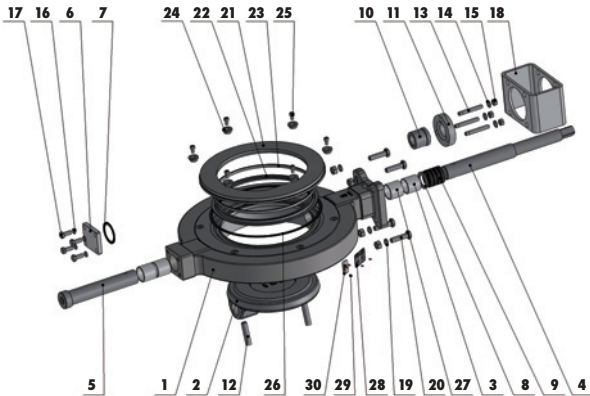


DN	d1	d2	A	B	C	D1	D3	S1	S2	E	G	ISO 5211	y	b	对夹 - kg	支耳 - kg
150	146	155	307	214	57	252	318	136	143	25	17	F10	11	102	21	28
200	194	204	339	246	61	305	381	185	193	25	17	F10	11	102	29	41
250	238	259	395	275	69	349	450	224	236	31	22	F12	13	125	46	70
300	287	309	460	313	79	393	521	270	284	31	27	F14	17	140	67	105
350	323	342	508	355	92	448	557	300	308	45	27	F16	22	165	91	140
400	385	405	556	402	103	542	657	342	360	58	36	F16	22	165	132	211

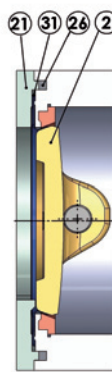
*) DN500-800 尺寸可按要求来做

零部件一览表

PTFE 阀座的阀门结构图



防火安全阀座详图



金属对金属阀座详图

位号	名称	材料
1	阀体	低碳钢 1.1156 (A352 LCC)
		碳钢 GP280GH 1.0625 (A216 WCB)
		不锈钢 1.4408 (A351 CF8M)
2	阀板	DN 50 - 125 不锈钢 1.4404 (AISI 316L)
		DN 150 - 300 不锈钢 1.4401 (AISI 316) / 1.4021 (AISI 420)
		DN 350 - 800 不锈钢 1.4408 (A351 CF8M) / 1.4021 (AISI 420)
3	套筒	TP IGUS
4	轴	不锈钢 1.4462 (A182 F51)
		不锈钢 1.4021 (AISI 420)
5	底轴	DN 50 - 125 不锈钢 1.4404 (AISI 316L) / 1.4021 (AISI 420)
		DN 150 - 800 不锈钢 1.4462 (A182 F51) / 1.4021 (AISI 420)
6	压盖	DN 150 不锈钢 1.4401 (AISI 316)
		DN 200 - 800 不锈钢 1.4401 (AISI 316) / 1.0553 (A441)
7	压盖密封	石墨
8	锁紧垫圈	不锈钢 1.4404 (AISI 316L)
9	填料	石墨 最低 98%
10	填料函	不锈钢 1.4401 (AISI 316)
11	填料函法兰	DN 50 - 125 不锈钢 1.4404 (AISI 316L)
		DN 150 - 800 不锈钢 1.4301 (AISI 304)
12	插销	不锈钢 1.4462 (A182 F51)
13	销钉	不锈钢 1.4021 (AISI 420)
		不锈钢 A4

14	垫片	不锈钢 A4
15	六角螺母	不锈钢 A4
16	锁紧垫片	不锈钢 A4
17	螺栓	不锈钢 A4
18	托架	结构钢 1.0553 (A441)
19	锁紧垫片	不锈钢 A4
20	螺栓	不锈钢 A4
21	环法兰	DN 50 - 125 不锈钢 1.4404 (AISI 316L)
		DN 150 - 800 不锈钢 1.4401 (AISI 316) / 1.0553 (A441)
22	阀座	PTFE 加25%玻璃纤维
		防火安全型 (PTFE+铬镍铁合金) 2.4668 铬镍铁合金 718 / 不锈钢 1.4401 (AISI 316) + 石墨
23	垫圈	不锈钢 1.4404 (AISI 316L)
24	维护套管	不锈钢 1.4404 (AISI 316L)
25	螺丝	不锈钢 A4
26	法兰密封	2.4668 铬镍铁合金 718 (金属对金属型)
		石墨, 最低 98%
27	套筒	TP IGUS
28	铭牌	-
29	铆钉	不锈钢 A4
30	垫板	-
31	金属 阀座	Inconel®

1 仅限于金属对金属阀座和防火安全阀座

其它材料可按要求来做。



EUROPEAN UNION
EUROPEAN REGIONAL DEVELOPMENT FUND
INVESTMENT IN YOUR FUTURE

数据更改于

www.cv3000.com