



ABO valve

ABsOlute flow control

900 系列

- // PN16/Class150磅级
- // DN 32 - 1600 (1 " ¼ - 64 ")
- // 工业阀门
- // 水，化学品，气体
- // 油气，空气



CE

DWVG

Lloyds Register

TUV SUD

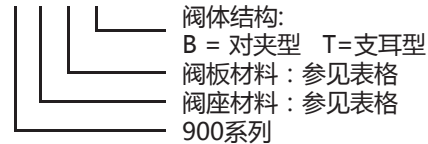
法兰连接蝶阀

法兰连接蝶阀

900系列蝶阀的尺寸为 DN32 至 DN 1600

牌号设定:

9 2 4 B



最大工作压力	
DN 32 ÷ 600	DN 700 ÷ 1600
16 bar	10 bar*

*16 bar 以上可按要求来制作
注意: 当介质温度超过+ 120 °C时, 最大允许压力要从16 bar 下降至 14.4 bar, 从10 bar 下降至 9 bar.

通常的应用领域:

900系列蝶阀可应用于许多要求切断密封的地方, 例如:

- 工业生产
- 水和废水处理
- 干粉物料输送
- 轻质浆液处理
- 造纸
- 食品和酿制
- HVAC (供热, 通风, 空调)

泄漏检测标准

- EN12266-1 A级 (替代 DIN3230 - 泄漏1级)
- ISO 5208 A级
- API598 表5

顶法兰

- EN ISO 5211

法兰间连接

- EN 1092-1
- DIN 2631

结构长度

- EN558 20系列
- ISO 5752 20系列
- API 609

工作标准

- EN 593 + A1

法兰间的安装 (DN32-600)

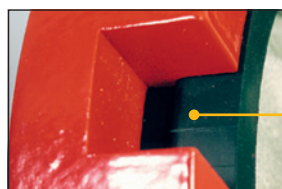
形式		32/40	50	65	80	100	125	150	200	250	300	350	400	450	500	600
B	PN 6												●	●	●	●
	PN10															
	PN16													●		
	150磅级												●	●	●	●
T	PN 6	●	●	●	●	●	●	●	●	●	●	●	●	-	-	-
	PN10													●	●	●
	PN16													●	●	●
	150磅级	●	●	●	●	●	●	●	●	●	●	●	●	●	●	●

■ 标准
● 按要求

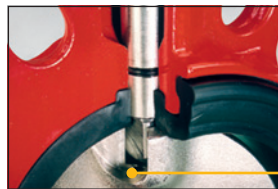
*如要求JIS/K10K, 请咨询工厂

可拆装的结构DN 32 ÷ DN 1600

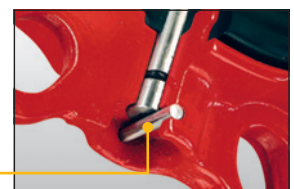
标识: 900B 对夹型/ 900T 支耳型



阀座镶嵌在阀体内



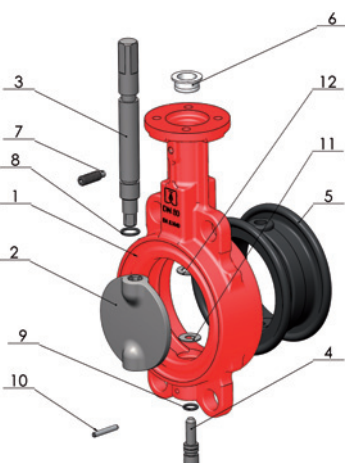
四方轴头带动阀板旋转



用销钉固定的底轴可拆卸

材料

针对实际工况选择阀板和阀座材料时, 建议向工厂做咨询 可按要求提供其它材料的选配



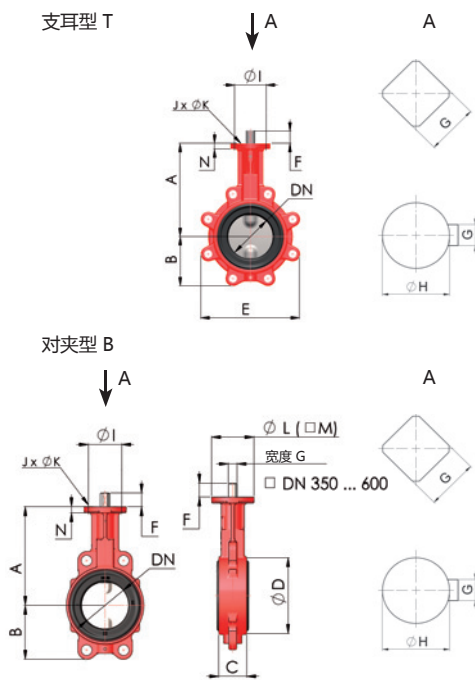
位号	部件名称	材料
1	阀体	球墨铸铁 0.7040 (GGG40) 环氧树脂喷涂 碳钢 1.0619 (A216 WCB) 低碳钢 1.1156 (A352 LCC) 不锈钢 1.4408 (CF8M)
2	阀板	参见表格
3	阀杆	不锈钢
4	底轴	不锈钢
5	阀座	参见表格
6	套管	黄铜 或 聚甲醛树脂
7	锁定垫片	镀锌钢或不锈钢
8	阀杆O型环	NBR
9	底轴O型环	NBR
10	销钉	镀锌钢或不锈钢
11	底轴垫片	不锈钢
12	阀杆垫片	不锈钢

阀板和阀座材料

阀座	1	NBR - 10°C + 100°C
	2	EPDM - 25°C + 125°C
	3	羧基NBR - 15°C + 60°C
	4	VITON (FPM) - 25°C + 150°C
	5	适用于蒸汽的硅胶 - 25°C + 140°C
	6	硅胶 (UMQ) - 25°C + 150°C
	7	表氯醇 - 25°C + 70°C
	8	HYPALON® (CSM) - 15°C + 120°C 海帕伦
阀板	0	黄铜板 2.0402
	1	铝铜板 2.0966
	2	不锈钢板 1.4308 (CF8)
	3	球铁板 0.7040 (GGG40)
	4	不锈钢板 1.4408 (CF8M) 可选用Halar涂层
	5	哈氏合金板
	6	URANUS B6
7	钛板	

为某些特殊介质选择阀板和阀座时, 建议向工厂进行咨询, 以上每种阀座材料的最高适用温度只针对特定的介质和在短时间内使用, 请尽量跟工厂共同协商阀座材料的选型。

尺寸一览表 DN32-600 (1"1/4 - 24")



DN	mm		32	40	50	65	80	100	125	150	200	250	300	350	400	450	500	600
	inch		1"1/4	1"1/2	2"	2"1/2	3"	4"	5"	6"	8"	10"	12"	14"	16"	18"	20"	24"
形式	B T	A	136	136	146	153,5	163	172,5	192,5	205	234	270	310	325	365	375	482	562
																	485	565
阀门尺寸	B	54	54	64	72	89	100	118	128	166	202	237	271	314	330	363	464	
	C	33	33	43	46	46	52	56	56	60	68	78	78	102	114	127	154	
	D	78	78	96	113	128	150	184	212	268	320	378	432	483	521	590	695	
	E	110	110	116	131	173	192	235	258	325 ¹	397	464	505	587	633	704	836	
	F	25	25	25	25	25	25	25	25	25	30	30	36	36	80	80	80	
轴头尺寸	G	14						17			22	22	27	27	12	12	14	
	H	-	-	-	-	-	-	-	-	-	-	-	-	-	Ø38	Ø42	Ø50	
	I	50						70			102	102	125	140	140	140	165	
	J	4																
ISO顶法兰	K	7						9			10,5	10,5	14	18	18	18	23	
	L	-	-	-	-	-	-	-	-	-	-	-	-	-	-	175	175	210
	M	70	70	-	-	-	-	75	75	75	105	105	130	140	-	-	-	
	N	8	8	8	8	8	8	9,5	9,5	14	17	17	21	21	22	25	25	
侧法兰尺寸	B型	1,9	1,9	2,7	3,2	3,7	4,7	6,7	8,4	13,3	22,0	29,3	46,4	69,8	83,0	112	216	
	T型	2,3	2,3	3,0	3,7	4,8	6,1	9,2	10,2	15,3	28,4	41,2	62	96,3	130	149	288	
重量	B型	1,9	1,9	2,7	3,2	3,7	4,7	6,7	8,4	13,3	22,0	29,3	46,4	69,8	83,0	112	216	
	T型	2,3	2,3	3,0	3,7	4,8	6,1	9,2	10,2	15,3	28,4	41,2	62	96,3	130	149	288	
ISO法兰		F05 / F07						F07			F10	F12	F14		F16			

尺寸单位是 毫米, 重量是 公斤

¹ 对 PN 10 308 mm

对于DN32/40阀, 法兰符合F05和F07, 对于DN32 - 200 DN50-100, 标准法兰是F05, F07法兰可按要求提供

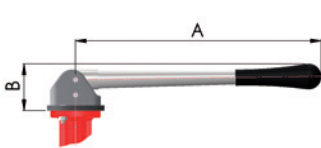
按照工作压力测定的操作扭矩 (牛米)

DN	32/40	50	65	80	100	125	150	200	250	300	350	400	450	500	600
PMA 6 bar	6	8	15	20	38	55	70	100	150	235	480	750	1180	1380	2050
PMA 10 bar	8	10	17	25	46	70	80	125	220	290	530	1200	1550	2050	2700
PMA 16 bar	10	12	20	30	55	85	100	150	290	380	580	1650	2100	2700	3750

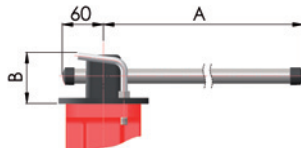
以上表格中的扭矩只适用于装配了EPDM阀座的阀门, 且工作介质为液态。选择驱动装置时, 表格中的数值要乘以1.2系数。如果采用NBR阀座, 对DN300以下的阀则要乘以的1.8系数, 对DN350以上的阀则要乘以1.32的系数。如果介质为气体, 或含有易产生磨损的颗粒, 则需要再乘以第二个1.35的系数。如果工况特殊, 建议与工厂共同协商执行机构的选型。

手动执行机构: 手柄

DN 32 - 200



DN 250 - 300



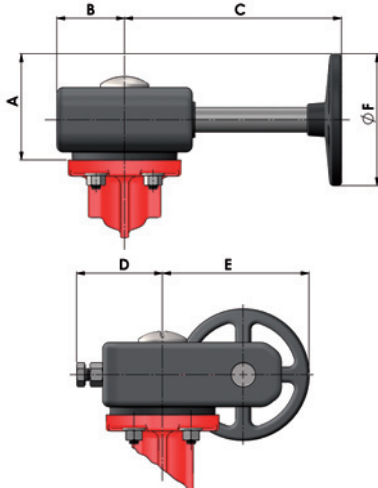
DN	32 - 100	125	150 - 200	250	300
A	240	290	362	450	750
B	75	80	90	135	135
重量	1,24	1,26	1,4	2,2	3,1

以上尺寸单位是 毫米, 重量是 公斤

类型 L (只适用到6 bar)

手动齿轮箱带手轮

DN 32 ÷ 600



DN	32 - 150	200	250-300	350	400	450	500	600
A	89	89/127**	155	213	263	275	275	350
B	51	51	66	83	83	99	99	126
C	152	152/185**	272	302	334	279	279	366
D	44	44	59	70	70	86	86	114
E	101	101/138,5**	177	242	292	314	314	423
F	125	125/200*	250	350	450	450	450	600
重量	1,6	1,6	3,7	6,6	6,6	14,5	14,5	27,2
手轮	SR5	SR5/SR8*	SR10	R14	R18	R18	R18	R24

以上尺寸单位是 毫米, 重量是 公斤, 适用于SE系列 (DN32-400), M系列 (DN450-600)

* 选项

** 按照手轮选择

手柄和齿轮箱都可以配置终端定位指示器

其它可选择的执行机构:

- 电动执行器 24V, 230V, 380V
- 气动执行器 (单作用/双作用)

标准喷涂是采用橙色环氧树脂, 色号RAL2002, - 80 μm, 可根据用户的要求更改ABO蝶阀的颜色。

尺寸 DN700-1600 (28" - 64") PN 10

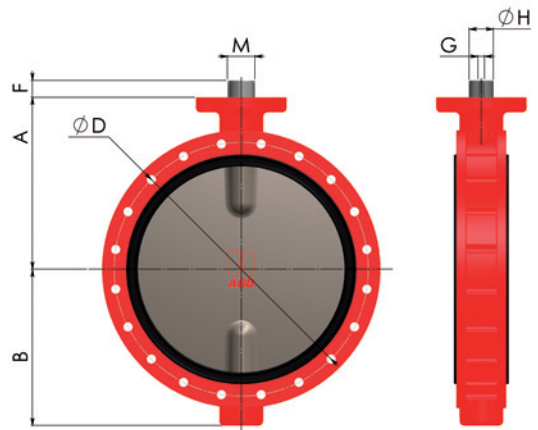
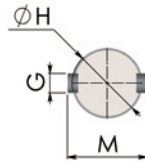
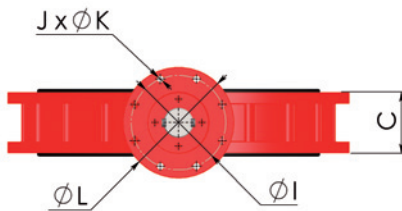
DN	mm	700	800	900	1000	1200	1400	1600
	inch	28	32	36	40	48	56	64
形式 - 双法兰	A	629	666	720	800	940	1009	1150
阀门尺寸	B	537	601	656	720	844	1014	1045
	C	165	190	203	216	254	279	318
	D	840	950	1050	1160	1380	1590	1820
	F	95	95	130	130	150	150	180
轴头尺寸	G	16	16	20	22	28	32	40
	H	55	55	75	85	105	120	140
	M	63	63	84	95	117	134	178
ISO顶法兰尺寸	I	254	254	254	254	298	356	356
	J	8	8	8	8	8	8	8
	K	18	18	18	18	22	33	33
	L	300	300	300	300	350	415	415
顶法兰		F25	F25	F25	F25	F30	F40	F40
重量		350	580	700	850	1080	1922	2350

以上尺寸单位是 毫米, 重量单位是 公斤, 对于PN16/150磅级, 可按要求制作。

操作扭矩 DN700 -1600

DN (mm)	扭矩 (牛米)
700	3500
800	4500
900	6000
1000	8950
1200	12600
1400	18500
1600	24400

以上扭矩值适用于EPDM阀座的阀门, 水温+20°C, 工作压力 10 bar



900系列可用于气体介质

- 范围 DN 32 (1" ¼) - DN 1600 (64")
- 温度范围 - 25°C 至 + 150°C
- 最大工作压力 16 bar (DN350 以上可按要求做)
- 600 系列阀门也可用于气体 (经济型)



EUROPEAN UNION
EUROPEAN REGIONAL DEVELOPMENT FUND
INVESTMENT IN YOUR FUTURE

本手册所给出的信息仅是陈述性质的, 有约束理的说明将另行提供。ABO不承担因误读或误用本手册所产生的损失及责任

资料更新至

