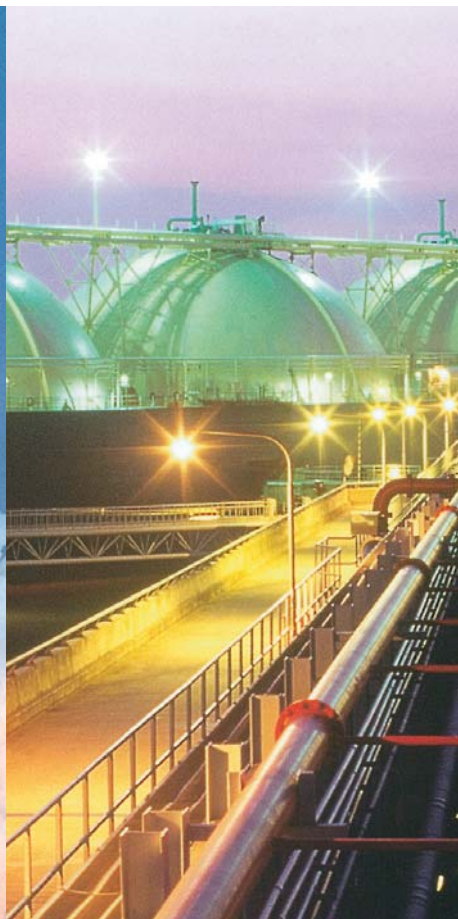


金属密封
三偏心蝶阀
MV "Royal" 低温型



IMI集团旗下的流体控制设备公司

www.cv3000.com

履行承诺的实力

Orton 公司，是英国 IMI 集团 - "严酷工况事业部"成员，是专业性流体控制设备的一流供应商，其业务开展遍及世界各大洲。

通过参与共享本集团主体的财务资源和技术资源，Orton 设计和制造“性能苛刻”环境中相关设备的专用阀门。



kitakyushu LNG arzew mitsubishi das island boelwerf tokyo gas chiba chines
general dynamics cove point kawasaki saibu gas cyugoku electric bechtel yamaguch
senboku north west shelf NKK moran everett Chubu electric
brunei pyeong taek bintulu pt arun yokkaichi chiyoda sodegaura osaka gas aerojet
phillips petroleum badak ngl m.w.kellogg elba island marsa el brega niig

制造中心， 优势中心

为了向那些对产品有严格要求的重点行业提供优质服务，Orton 借助最先进的 CAD/CAM 一体化设施，努力生产出完善、可靠的产品部件。

在以质量为核心的市场领域中，从石化到低温应用，电厂到海上平台，工业流程到造船，Orton 的工程水准是世界知名的，公司在阀门设计方面拥有的长期而丰富的经验，得到世界公认。

制造和分销

向全世界范围

se petroleum
ni
kenai
enron Corporation
gata
procorn
yung-an
qatar
IHI
tEPCO
virginia
yokohama
constructions navales
malaysia lng
newport news
kenai
mitsui
hitachi
korea gas corporation [kogas]
chantiers de l'atlantique
ADGAS
todd
CBI
fukuoka
ohita ing
kansai electric
nihonkai lng
chita
ohita
chantiers de l'atlantique
lake charles
bontang

客户服务和
技术支持

Orton 的工程解决方案，借助了所属集团遍及世界的 90 个分支机构的雄厚财力和技术实力的有力支持。

金属密封 三偏心蝶阀

MV "Royal"低温型



- 压力范围：从 ASME Class150 到 ASME Class900 的所有压力级别



- 规格范围从 80 mm (3") 到 2000 mm (80")
- 弹性金属密封
- 在世界范围内，拥有超过 40 年的可靠使用经验
- 三偏心设计
- 双向严密关断
- 扭矩阀座
- 温度范围从 -196°C (-320°F) 到 +420°C (+788°F)
- 无需特殊工具
- 在阀轴和阀体/阀盖上，带有完备的外部指示器
- 外带防吹出装置，完全符合 API 609 标准
- 1/4 回转无摩擦动作
- 本质火灾安全，通过防火测试

相关标准

- **设计标准**
ASME B16.34
ASME VIII
DIN 3840
 - **端对端尺寸标准**
ISO 5752
API 609
ASME B16.10
 - **防火检测**
API 607 第四版
BS 6755
ISO-FDIS 10497
 - **质量**标准
ISO 9001
 - **法兰连接标准**
ASME
ISO
DIN
JIS
 - **检测标准**
室温环境下
API 598 - API 6D
(无泄漏)
ISO / DIN / BS
 - **易散型排放**
TA-LUFT
第 3.1.8.4 条款
 - **欧盟法令**
PED-Module H
- 在低温环境下
依据客户的具体
规格要求

规格

- 2"-120" Class 150
- 2"- 80" Class 300
- 3"- 60" Class 600
- 6"- 48" Class 900
- 可提供 Class1500 和 Class2500 压力级别的产品

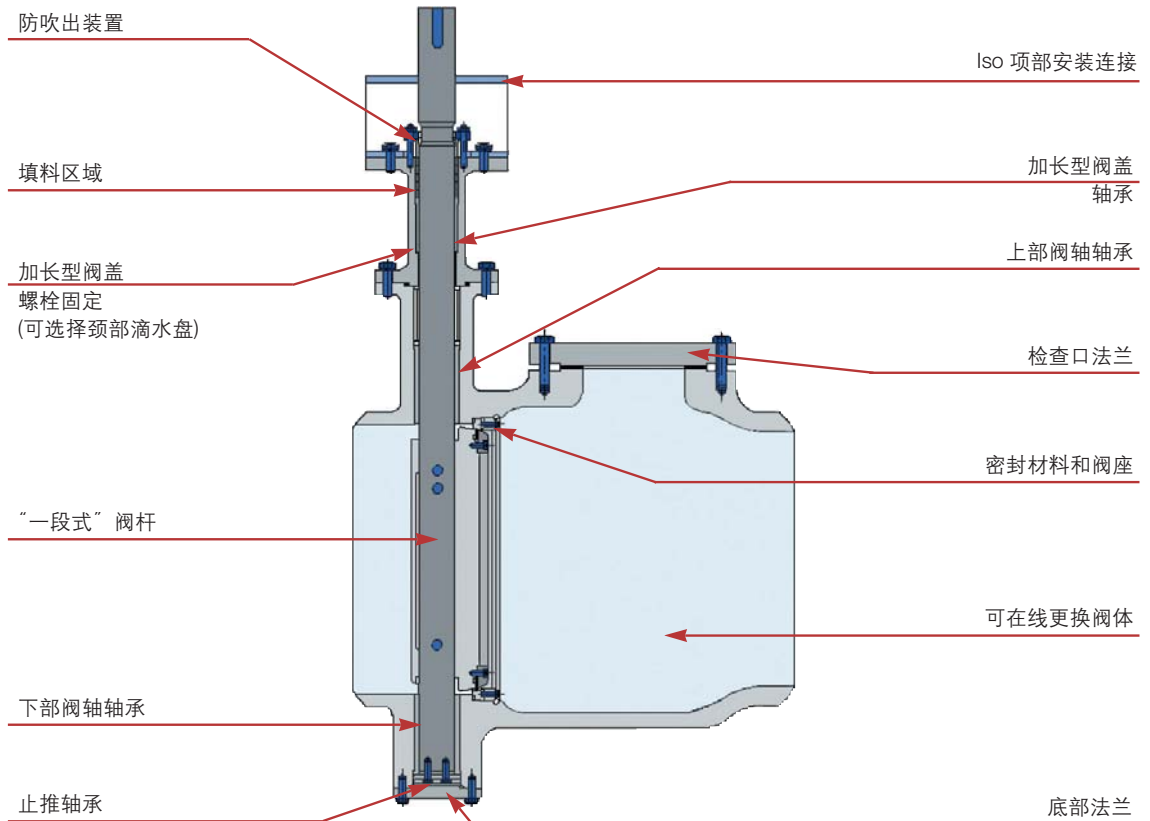
阀体型式

- 双法兰型
- 支耳型
- 对焊连接
- 对焊连接 顶装式 (不必从安装管线上拆下，可在线维护)
- 可应具体要求定制特殊型式

金属密封 三偏心蝶阀

MV "Royal"低温型

Orton 的独一无二的“三偏心”设计，消除了阀体内阀板环与阀座的摩擦，因而可以防止磨损，避免导致泄漏。这样，阀门的使用寿命会延长，其间所有的密封单元（阀板上的密封环、阀体上的阀座环），可在线更换。

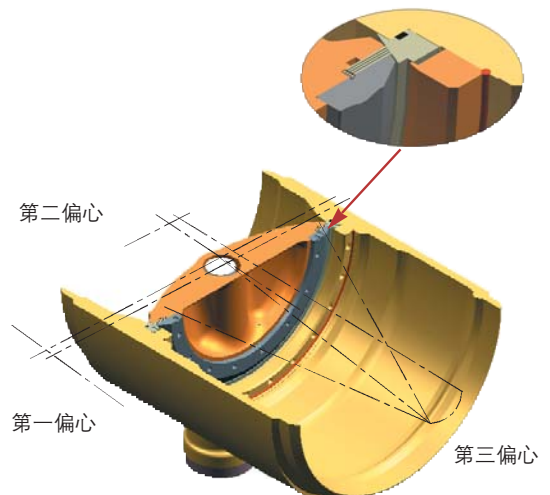


低温型基本设计

MV "Royal" 低温型专用阀，其阀板带有一个有弹性的，片状密封环，这是由耐腐蚀合金与合成石墨材料的替换层制成的。每一个独立的片层，就形成一道独立的密封，不会受到损坏或其他影响。在提高了长期密封性的同时，因层状设计而产生的弹性，也会使操作扭矩力偏小(对于压力级别较高的产品，则设有一个硬质的，非层状的密封环。)

密封环被安装在阀板上，它在工程设计上带有一定容差，当施加扭矩力关闭阀门时，能够允许一定的周边挤压和挠度。这样，即使是受到反向压力时，阀门仍然能够紧密地密封。

另外，密封材料和阀座环的弹性，使阀体和阀芯的膨胀率差异得以补偿。



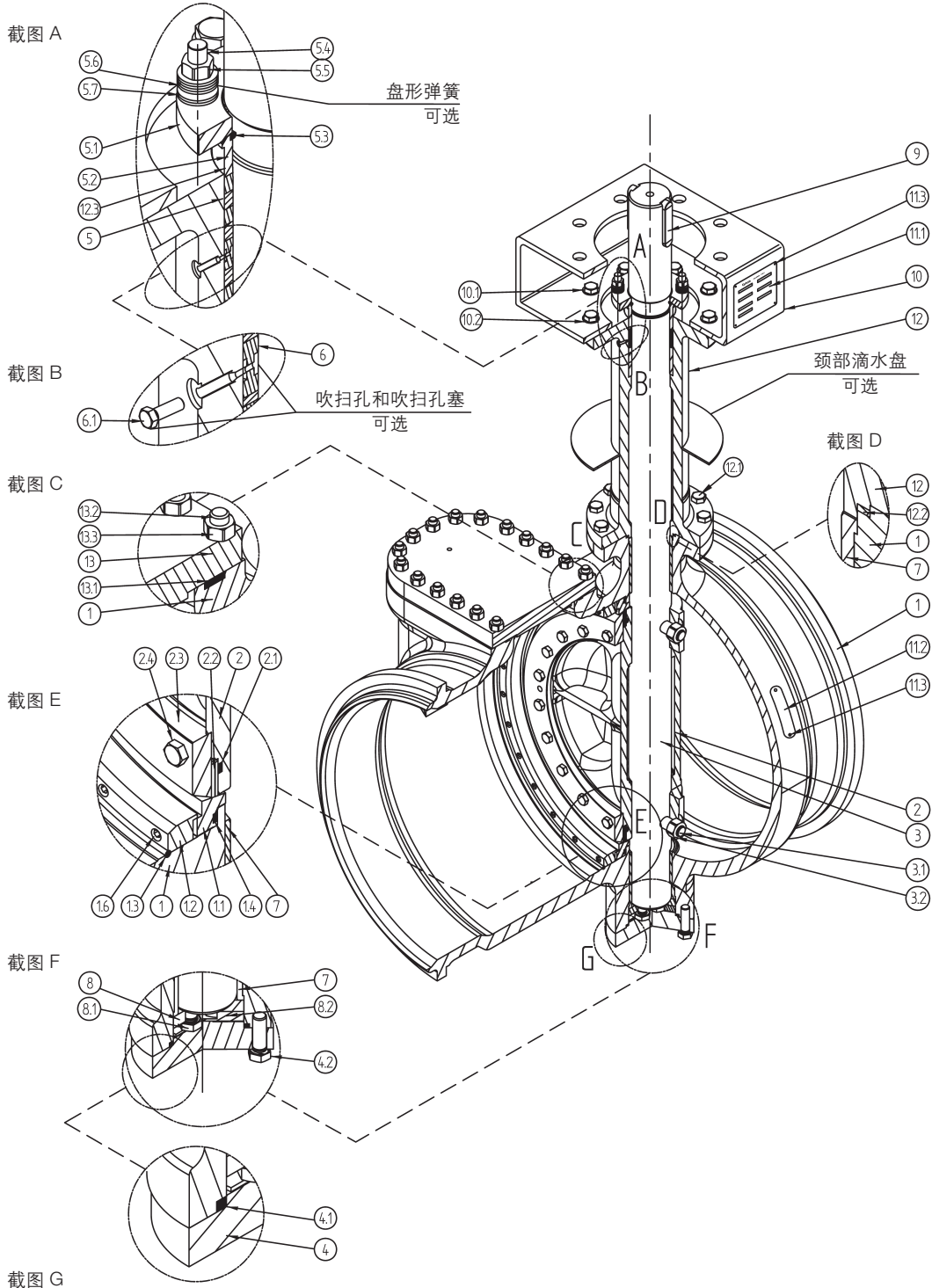
金属密封 三偏心蝶阀

MV "Royal" 低温型



截面图

MV-BWT: 对接焊接 顶装式



金属密封 三偏心蝶阀

MV "Royal"低温型

部件及制造材料

项号	标示	部件名称	材料
1	°	阀体	ASTM A351 CF3 (AISI 304L)
1.1	▲	螺栓固定阀座	UNS S31603 (AISI 316L) - 硬质材料
1.2		阀座环固定法兰	UNS S30400 (AISI 304)
1.3		螺栓固定阀座固定环	UNS S30400 (AISI 304)
1.4	▲	螺栓固定阀座垫圈	高密度石墨材料
1.5		螺栓固定阀座固定环下部销子	ISO 3506 A2 (AISI 304)
1.6		螺栓固定阀座固定环上部销子	ISO 3506 A2 (AISI 304)
2	°	阀板	ASTM A351 CF8 (AISI 304)
2.1	▲	密封环垫圈	高密度石墨材料
2.2	▲	密封环	UNS S31600 (AISI 316) + 石墨材料
2.3		密封环固定法兰	UNS S30400 (AISI 304)
2.4		密封环固定螺钉	ISO 3506 A2 (AISI 304)
3		阀轴	UNS S20910 (NITRONIC 50 ®)
3.1		卡销	UNS S20910 (NITRONIC 50 ®)
3.2		卡销螺母	ISO 3506 A2 (AISI 304)
4	°	阀体底部法兰	UNS S30400 (AISI 304)
4.1	▲	阀体底部法兰垫圈	高密度石墨材料
4.2		阀体底部法兰螺钉	ISO 3506 A2 (AISI 304)
5	▲	阀轴填料	高密度石墨材料
5.1		填料函压盖法兰	UNS S30400 (AISI 304)
5.2		填料函压盖套管	UNS S30400 (AISI 304)
5.3		防吹出环	UNS S30400 (AISI 304)
5.4		填料函压盖柱头螺栓	ISO 3506 A2 (AISI 304)
5.5		填料函压盖柱头螺栓	螺母 ISO 3506 A2 (AISI 304)
5.6		盘形弹簧	ALLOY STEEL 合金网 -可选
5.7		盘形弹簧垫圈	合金钢 ALLOY STEEL -可选
6		笼式环	UNS S30400 (AISI 304) -可选
6.1		吹扫孔塞	ISO 3506 A2 (AISI 304) -I 可选
7		阀体轴承	UNS S30400 (AISI 304)硬质材料
8		止推轴承垫圈	UNS S30400 (AISI 304)
8.1		止推轴承螺杆	ISO 3506 A2 (AISI 304)
8.2		防松垫圈	UNS S30400 (AISI 304)
9		阀键	合金钢
10		支架	碳钢
10.1		支架固定螺钉	合金钢 CL. 8.8 ZINC COATED 镀锌膜
10.2		支架固定螺钉垫圈	合金钢 CL. 8.8 ZINC COATED 镀锌膜
11.1		标牌	UNS S31600 (AISI 316)
11.2		“阀门关闭高压侧” 标牌	UNS S31600 (AISI 316)
11.3		标牌固定铆钉	NI 厚板钢
12	°	低温加长型阀盖	ASTM A351 CF8 (AISI 304)
12.1		低温加长型阀盖螺钉	ISO 3506 A2 (AISI 304)
12.2	▲	低温加长型阀盖垫圈	高密度石墨材料
12.3		低温加长型阀盖支承物	UNS S30400 (AISI 304) 硬质材料
13	°	顶装式法兰	UNS S30400 (AISI 304)
13.1	▲	顶装式件法兰垫圈	高密度石墨材料
13.2		顶装式件法兰柱头螺栓	ISO 3506 A2 (AISI 304)
13.3		顶装式件法兰柱头螺栓螺母	ISO 3506 A2 (AISI 304)

▲ 建议采用的备用部件

° 受压部件

金属密封 三偏心蝶阀

MV "Royal"低温型

截面图

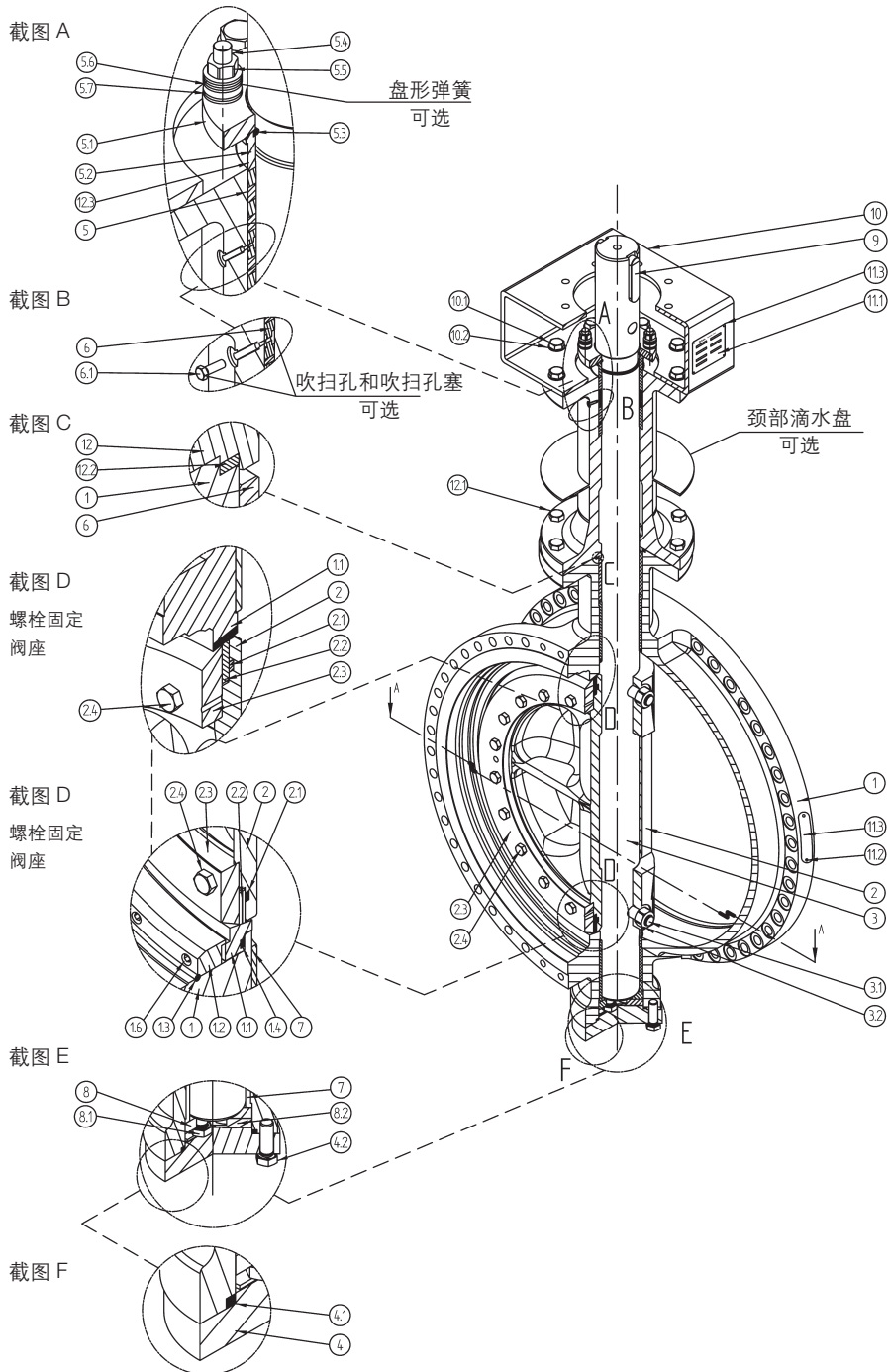
MV-DFS: 双法兰短阀体系列

MV-LUG: 支耳型



MV-DFG: 双法兰长阀体系列

MV-BWE: 对焊连接型



金属密封 三偏心蝶阀

MV "Royal"低温型

部件及制造材料

项号	标示	部件名称	材料	钨钴合金
			螺栓固定阀座制造材料	Gr. 21 阀座制造材料
1	°	阀体	ASTM A351 CF8 / CF8M	CF8 / CF8M
1.1	▲	螺栓固定阀座	UNS S31603 (AISI 316L) 硬质材料	-
1.1	▲	阀座	-	焊接被覆钨钴合金 GR. 21
1.2		阀座环固定法兰	UNS S30400 (AISI 304)	-
1.3		螺栓固定阀座固定环	UNS S30400 (AISI 304)	-
1.4	▲	螺栓固定阀座垫圈	高密度石墨材料	-
1.5		螺栓固定阀座固定环	下部销子 ISO 3506 A2 (AISI 304)	-
1.6		螺栓固定阀座固定环上部销子	ISO 3506 A2 (AISI 304)	-
2	°	阀板	ASTM A351 CF8 / CF8M	ASTM A351 CF8 / CF8M
2.1	▲	密封环垫圈	高密度石墨材料	高密度石墨材料
2.2	▲	密封环	UNS S31600 (AISI 316)	UNS S31600 (AISI 316)
2.3		密封环固定法兰	UNS S30400 (AISI 304)	UNS S30400 (AISI 304)
2.4		密封环固定螺钉	ISO 3506 A2 (AISI 304)	ISO 3506 A2 (AISI 304)
3		阀轴	UNS S20910 (NITRONIC 50 ®)	UNS S20910 (NITRONIC 50®)
3.1		卡销	UNS S20910 (NITRONIC 50 ®)	UNS S20910 (NITRONIC 50 ®)
3.2		卡销螺母	ISO 3506 A2 (AISI 304)	ISO 3506 A2 (AISI 304)
4	°	阀体底部法兰	UNS S30400 (AISI 304)	UNS 30400 (AISI 304)
4.1	▲	阀体底部法兰垫圈	高密度石墨材料	高密度石墨材料
4.2		阀体底部法兰螺钉	ISO 3506 A2 (AISI 304)	ISO 3506 A2 (AISI 304)
5	▲	阀轴填料	高密度石墨材料	高密度石墨材料
5.1		填料函压盖法兰	UNS S30400 (AISI 304)	UNS S30400 (AISI 304)
5.2		填料函压盖套管	UNS S30400 (AISI 304)	UNS S30400 (AISI 304)
5.3		防吹出环	UNS S30400 (AISI 304)	UNS S30400 (AISI 304)
5.4		填料函压盖柱头螺栓	ISO 3506 A2 (AISI 304)	ISO 3506 A2 (AISI 304)
5.5		填料函压盖柱头螺栓 螺母	ISO 3506 A2 (AISI 304)	ISO 3506 A2 (AISI 304)
5.6		盘形弹簧	合金钢- 可选	合金钢 - 可选
5.7		盘形弹簧垫圈	合金钢-可选	合金钢-可选
6		笼式环	UNS S30400 (AISI 304) - 可选	UNS S30400 (AISI 304) - 可选
6.1		吹扫孔塞	ISO 3506 A2 (AISI 304) - 可选	ISO 3506 A2 (AISI 304) - 可选
7		阀体轴承	UNS S30400 (AISI 304) 硬质材料	UNS S30400 (AISI 304) 硬质材料
8		止推轴承垫圈	UNS S30400 (AISI 304)	UNS S30400 (AISI 304)
8.1		止推轴承螺钉	ISO 3506 A2 (AISI 304)	ISO 3506 A2 (AISI 304)
8.2		防松垫圈	UNS S30400 (AISI 304)	UNS S30400 (AISI 304)
9		阀键	合金钢	合金钢
10		支架	碳钢	碳钢
10.1		支架固定螺钉	合金钢 CL. 8.8 镀锌膜	合金钢 CL. 8.8 镀锌膜
10.2		支架固定螺钉	合金钢 CL. 8.8 镀锌膜 合金钢 CL.	8.8 镀锌膜
11.1		标牌	UNS S31600 (AISI 316)	UNS S31600 (AISI 316)
11.2		“阀门关闭高压侧” 标牌	UNS S31600 (AISI 316)	UNS S31600 (AISI 316)
11.3		标牌固定铆钉	NI 厚板钢	NI 厚板钢
12	°	低温加长型阀盖	ASTM A351 CF8	ASTM A351 CF8
12.1		低温加长型阀盖螺钉	ISO 3506 A2 (AISI 304)	ISO 3506 A2 (AISI 304)
12.2	▲	低温加长型阀盖垫圈	高密度石墨材料	高密度石墨材料
12.3		低温加长型阀盖支承物	UNS S30400 (AISI 304) 硬质材料	UNS S30400 (AISI 304) 硬质材料

▲ 建议采用的备用部件

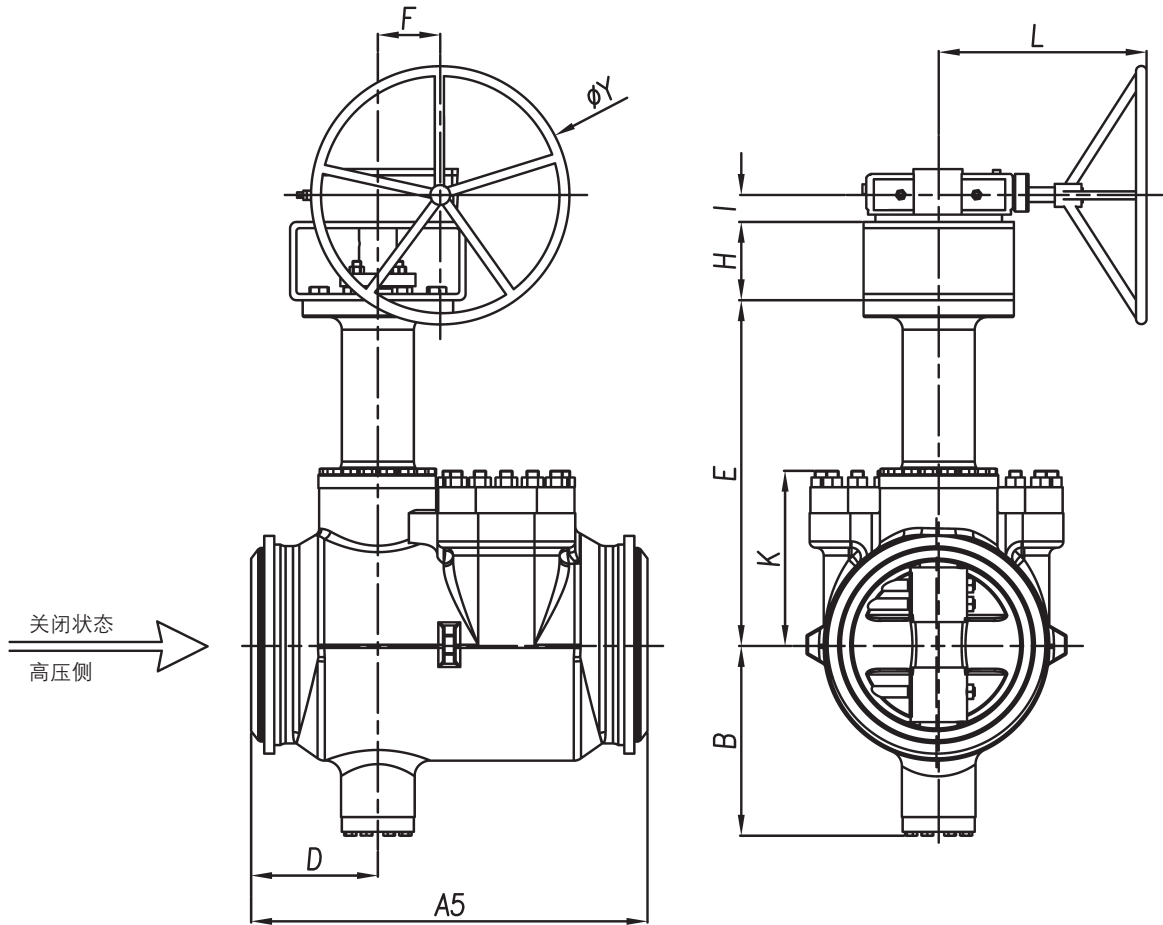
° 受压部件

金属密封 三偏心蝶阀

MV "Royal"低温型

规格及尺寸

MV-BWT 型: 对焊连接 顶装式



注意:

1. 在方位上, 建议将阀轴置于垂直位置, 或使最大倾斜角保持在距垂直方向 45° 。
2. 对阀体应当加以热保温, 使阀体到阀芯的温差被限制在 100°C (212°F) 之内。
3. 最好使“关闭状态高压侧”位于阀轴一侧面, 这样便于实现长期密封。
4. 如需咨询其他规格、等级和末端连接方式的阀门产品, 请与 Orton 公司联系。

金属密封 三偏心蝶阀

MV "Royal"低温型

ND (inches)	ND (mm)	A5	D	K	以 mm 单位的规格尺寸					ØY	F	重量 (Kg)
					B	E	H	L	I			
Class 150#												
6"	150	535	150	183	175	427	100	247	29	250	52	124
8"	200	654	207	225	215	522	100	297	41	400	71	184
10"	250	700	223	250	247	560	120	305	42	500	86	244
12"	300	700	215	270	280	645	120	346	48	600	104.5	282
14"	350	744	240	295	315	672	140	346	48	600	104.5	352
16"	400	801	264	335	360	733	140	387	55	600	130	502
18"	450	808	261	365	395	813	140	447	55	700	211	615
20"	500	877	291	382	436	853	140	500	59	500	263	840
22"	550	883	290	410	490	950	140	500	59	700	263	900
24"	600	921	289	435	505	963	150	500	59	700	263	1030
26"	650	950	295	460	530	986	150	510	65	600	159	1091
28"	700	965	299	505	570	1032	200	658	74	700	169	1340
30"	750	1036	310	510	630	1162	200	658	74	700	169	1590
32"	800	1060	321	545	658	1191	200	673	100	700	293	1828
34"	850	1118	350	595	665	1195	200	673	100	700	293	1978
36"	900	1170	385	605	741	1261	200	696	115	700	285	2410
38"	950	1150	385	645	745	1264	200	696	115	700	285	2660
40"	1000	1150	410	690	795	1314	200	673	99	700	245	2833
42"	1050	1145	345	745	825	1293	200	673	99	700	245	3083
44"	1100	1180	358	785	873	1413	250	673	99	700	245	3283
46"	1150	1200	363	805	900	1463	250	696	100	700	245	3633
48"	1200	1220	372	816	940	1460	250	912	130	700	355	4250
Class 300#												
6"	150	589	175	207	190	497	100	243	45	300	97	204
8"	200	652	205	250	223	535	120	243	45	300	97	262
10"	250	715	228	253	260	620	140	387	55	600	130	292
12"	300	753	239	295	300	656	140	447	55	700	211	395
14"	350	848	280	340	335	759	150	500	59	700	263	633
16"	400	866	288	340	360	790	150	500	59	700	263	650
18"	450	921	305	413	410	823	150	586	59	500	357	890
20"	500	936	315	410	455	910	150	658	74	700	169	920
22"	550	1025	350	460	480	940	150	658	74	700	169	1312
24"	600	1062	370	487	522	980	200	696	115	700	285	1594
26"	650	1095	390	515	522	980	200	696	115	700	285	1729
28"	700	1126	400	552	650	1172	200	673	99	700	245	1889
30"	750	1216	440	570	680	1202	200	673	99	700	245	2131
32"	800	1240	455	602	725	1245	250	796	115	700	288	2443
34"	850	1306	490	642	725	1245	250	796	115	700	288	2739
36"	900	1369	520	663	775	1303	250	950	130	700	517	3407
38"	950	1470	570	680	775	1303	250	950	130	700	517	3660
40"	1000	1488	580	688	795	1350	300	950	130	700	517	3925
42"	1050	1506	590	723	795	1370	300	950	130	700	517	4281
44"	1100	1600	640	726	875	1412	300	990	150	800	444	5780
46"	1150	1624	655	759	900	1437	300	990	150	800	444	6480
48"	1200	1650	675	802	970	1440	300	1102	175	1000	552	8000
Class 600#												
6"	150	660	210	230	235	585	140	243	45	300	97	257
8"	200	750	253	275	270	580	140	387	55	600	130	255
10"	250	895	289	320	300	700	150	447	55	700	211	565
12"	300	940	294	352	340	787	150	500	59	700	263	730
14"	350	995	312	395	380	809	150	500	59	700	263	850
16"	400	1050	330	430	420	838	150	544	74	600	217	1102
18"	450	1130	361	460	474	885	200	658	83	700	169	1558
20"	500	1185	370	475	525	1000	200	673	99	700	293	1828
22"	550	1220	382	510	570	1000	200	673	99	700	293	2228
24"	600	1264	395	539	610	1100	250	673	99	700	245	2583
26"	650	1314	410	569	615	1100	250	673	99	700	245	2933
28"	700	1364	425	599	705	1184	250	950	130	700	517	3850
30"	750	1414	437	629	705	1254	250	950	130	700	517	4230
32"	800	1464	452	659	770	1246	300	950	130	700	517	4687
34"	850	1514	475	689	775	1246	300	950	130	700	517	5100
36"	900	1590	492	720	855	1330	300	990	150	800	444	6480
Class 900#												
6"	150	810	230	249	255	592	140	243	45	300	97	372
8"	200	900	280	320	300	685	150	447	55	700	211	530
10"	250	1020	314	375	365	773	150	500	59	700	263	830
12"	300	1090	352	382	397	806	150	586	59	500	357	1130
14"	350	1170	380	420	420	897	150	544	74	600	217	1442
16"	400	1250	400	455	455	985	250	673	99	700	293	1778
18"	450	1310	430	505	530	1036	250	673	99	700	245	2313
20"	500	1380	450	545	580	1075	250	673	99	700	245	2633
22"	550	1430	450	575	580	1075	250	673	99	700	245	3133
24"	600	1460	456	625	675	1190	300	912	130	700	355	4400
26"	650	1540	496	625	675	1190	300	912	130	700	355	4530
28"	700	1570	500	672	738	1230	300	950	130	700	517	5565
30"	750	1590	510	693	805	1272	300	950	130	700	517	6550
32"	800	1615	510	693	805	1272	300	990	150	800	444	8115
34"	850	1640	530	757	920	1352	300	990	150	800	444	9060
36"	900	1756	525	815	945	1350	300	990	150	800	444	9110

金属密封 三偏心蝶阀

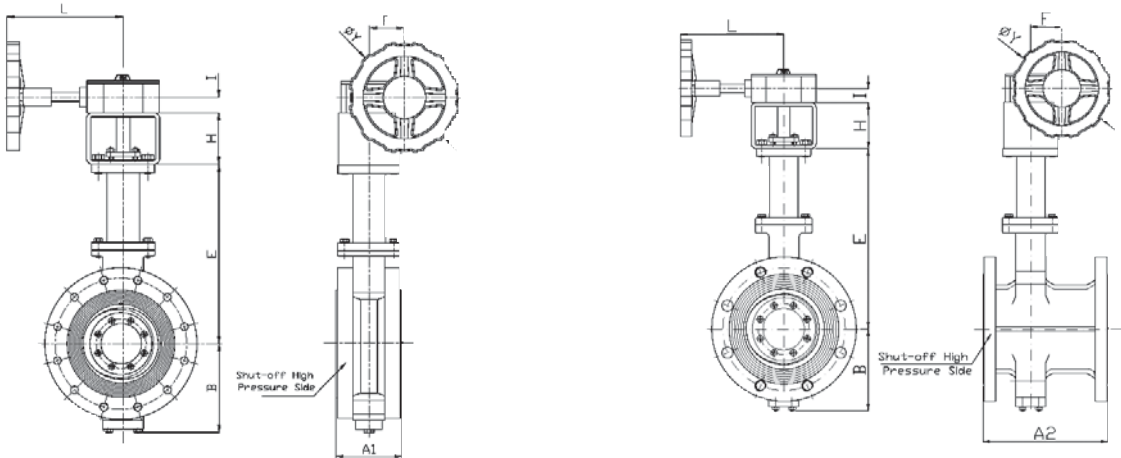
MV "Royal" 低温型



MV-DFS/DFG/LUG/BWE 规格及尺寸

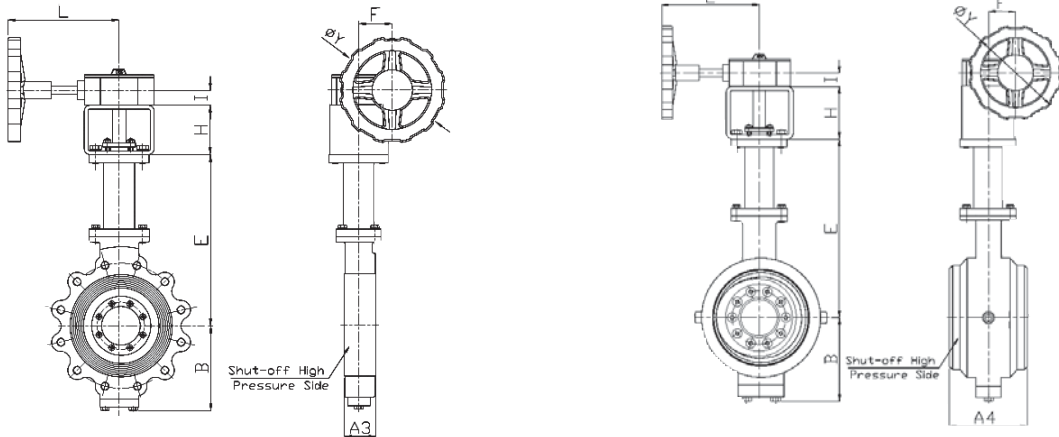
MV-DFS: 双法兰短阀体系列
API 609 表 2 (C) (ISO 5752)

MV-DFG: 双法兰长阀体系列
API 609 表 2 (B) (ASME B16.10)



MV-LUG 支耳型
API 609 表 2 (A)

MV-BWE: 对焊连接型



注意:

1. 在方位上, 建议将阀轴置于垂直位置, 或使最大倾斜角保持在距垂直方向 45°。
2. 对阀体应当加以热保温, 使阀体到阀芯的温差被限制在 100 °C (212 °F)之内。
3. 最好使“关闭状态高压侧”位于阀轴一侧面, 这样便于实现长期密封。
4. 端到端的规格尺寸, 要严格遵从最新版本的相关标准的规定。
5. 法兰/末端连接, 必须严格符合 ASME B16.5 或 ASME B16.47 标准的规定。
6. 如需咨询其他规格、等级和末端连接方式的阀门产品, 请与 Orton 公司联系。

金属密封 三偏心蝶阀

MV "Royal" 低温型

DN	端面到端面尺寸				以 mm 单位的规格尺寸							重量			
	MVDFS	MVDFG	MVLUG	MVBWE	B	E	H	L	I	ØY	F	MVDFS	MVDFG	MVLUG	MVBWE
	Double Flanged	ASME B16.10	Lug	Butt-Weld								Double Flanged	ASME B16.10	Lug	Butt-Weld
A ₁	A ₂	A ₃	A ₄												
Class 150															
2	108	178	43	150	100	390	100	158	26	200	43	24	34	30	29
2 1/2	112	190	46	170	130	380	100	158	26	200	43	32	34	30	31
3	114	203	48	180	130	390	100	158	26	200	43	33	36	30	33
4	127	229	54	190	135	405	100	158	26	200	43	37	40	32	38
5	140	254	57	200	165	415	100	217	29	200	52	46	50	34	42
6	140	267	57	210	190	430	100	247	29	250	52	55	57	50	46
8	152	292	64	230	215	522	100	305	42	500	86	88	100	69	80
10	165	330	71	250	250	560	120	305	42	500	86	120	127	94	102
12	178	356	81	270	285	645	120	346	48	600	105	155	171	120	120
14	190	381	92	290	315	672	140	346	48	600	105	230	210	184	192
16	216	426	102	310	360	733	140	387	55	600	130	256	234	202	215
18	222	432	114	330	395	814	140	447	55	700	211	330	359	280	274
20	229	457	127	350	438	852	140	500	59	500	263	400	461	360	354
22	229	508	127	390	465	877	150	500	59	700	263	488	553	499	470
24	267	508	154	390	505	963	150	500	59	700	263	620	652	556	513
26	267	569	154	390	530	986	150	305	42	500	357	685	732	730	610
28	292	610	229	430	575	1032	200	658	74	700	169	905	941	915	742
30	318	610	241	470	630	1162	200	658	74	700	169	920	1061	1120	860
32	318	660	241	470	630	1162	200	673	100	700	293	990	1207	1268	950
34	318	711	241	510	665	1195	200	673	100	700	293	1040	1417	1650	1195
36	330	711	241	510	745	1264	200	696	115	700	285	1430	1631	1776	1340
38	360	762	310	550	785	1245	230	686	115	700	285	1530	1863	1943	1548
40	410	762	300	550	760	1314	200	673	100	700	245	1869	2046	2295	1666
42	410	813	300	550	790	1339	200	673	100	700	245	2260	2559	2756	2104
44	470	832	300	575	875	1463	250	673	100	700	245	2550	3263	3220	2350
46	470	851	350	575	875	1463	250	796	115	700	288	2750	3861	3790	2570
48	470	864	350	630	945	1512	250	912	130	700	355	3150	4236	4239	2744
50	470	890	365	630	890	1510	250	912	130	700	355	3350	4370	4450	3075
52	530	903	365	682	1015	1544	300	950	130	700	517	3880	4746	4800	3260
54	530	918	380	700	1025	1590	300	950	130	700	517	4500	5060	5025	3400
56	530	933	390	710	1070	1685	300	950	130	700	517	5200	5600	5214	3700
58	530	948	390	726	1105	1714	300	950	130	700	517	5730	6130	5630	4026
60	600	963	390	742	1145	1778	300	950	130	700	517	6950	7500	5940	4400
Class 300															
2	108	216	48	150	100	390	100	158	26	200	43	37	38	34	33
2 1/2	112	241	46	170	130	380	100	158	26	200	43	37	38	36	37
3	114	283	48	180	130	391	100	217	29	200	52	47	47	37	43
4	127	305	54	190	160	404	100	217	29	200	52	47	53	35	51
5	140	361	59	200	190	455	100	305	42	500	86	55	75	48	60
6	140	403	61	210	187	497	100	305	42	500	86	88	98	53	84
8	152	419	73	230	225	535	120	346	48	600	105	113	136	83	115
10	165	455	86	250	260	621	140	387	55	600	130	180	207	143	165
12	178	502	92	270	300	657	140	447	55	700	211	238	328	190	223
14	190	762	117	290	336	759	150	500	59	700	263	350	460	320	310
16	216	838	130	310	370	790	150	500	59	700	263	452	670	411	400
18	222	914	149	330	410	823	150	586	59	500	357	555	890	536	450
20	229	991	159	350	455	910	150	658	74	700	169	675	1130	649	503
22	229	1092	181	350	470	910	150	658	74	700	169	765	1325	859	548
24	267	1143	183	390	525	980	200	696	115	700	285	1057	1670	1040	890
26	267	1245	210	390	560	980	200	696	115	700	285	1246	1718	1198	1100
28	292	1346	228	430	650	1172	200	673	100	700	245	1390	1925	1438	1190
30	318	1397	241	470	680	1202	200	673	100	700	245	1765	2150	1779	1580
32	330	1524	300	470	725	1245	250	796	115	700	288	2005	2325	1900	1890
34	330	1626	300	510	725	1245	250	796	115	700	288	2300	2556	2243	2050
36	330	1727	300	510	775	1303	250	950	130	700	517	2530	2860	2630	2355
38	330	1824	350	510	800	1335	250	950	130	700	517	2946	3325	3025	2765
40	410	1921	350	550	800	1350	300	950	130	700	517	3650	3964	3300	3334
42	410	2018	384	580	800	1350	300	950	130	700	517	3770	4125	3760	3678
44	440	2115	418	580	866	1415	300	990	150	800	444	4315	4750	3995	4080
46	440	2212	452	610	923	1475	300	990	150	800	444	5026	5360	4368	4625
48	470	2309	452	610	965	1507	300	1102	175	1000	552	5670	5982	4890	4976
50	500	2406	486	630	1026	1560	300	1102	175	1000	552	6027	6400	5360	5500
52	530	2503	520	630	1090	1683	300	1102	175	1000	552	6700	7136	5750	6037
54	550	2600	554	655	1100	1720	300	1102	175	1000	552	7124	7550	6230	6580
56	575	2697	588	655	1136	1762	300	1102	175	1000	552	7600	8026	6770	7037
58	600	2794	622	680	1175	1802	300	1102	175	1000	552	8030	8325	7248	7750
60	600	2891	656	705	1185	1832	300	1242	190	1000	604	8530	9000	7700	8135
Class 600															
3	180	356	54	180	135	441	100	247	29	250	52	40	47	28	30
4	190	432	66	190	190	520	120	305	42	500	86	70	71	47	46
5	200	508	70	200	205	560	120	305	42	500	86	100	117	77	77
6	210	559	78	210	235	585	140	346	48	600	108	128	149	105	79
8	230	660	103	230	267	590	140	387	55	600	130	210	215	130	100
10	250	787	120	250	300	701	150	447	55	600	211	355	443	290	275
12	270	838	143	270	345	730	150	500	59	700	263	435	531	369	300
14	290	889	155	290	385	809	150	500	59	700	263	560	728	475	394
16	310	991	178	310	420	838	150	544	74	600	217	741	950	660	498
18	330	1092	203	330	475	885	150	658	83	700	169	900	1125	830	670
20	350	1194	219	350	525	1000	250	673	100	700	293	1244	1430	1150	950
22	350	1295	216	350	525	1000	250	673	100	700	293	1410	1630	1285	1150
24	390	1397	235	390	610	1100	250	673	100	700	245	1800	2075	1610	1530
26	430	1426	250	405	610	1100	250	673	100	700	245	1965	2235	1770	1786
28	430	1455	300	465	705	1184	250	796	130	700	517	2000	2690	1980	2045
30	430	1495	300	495	705	1254	250	950	130	700	517	2900	3245	2850	2863
32	470	1550	315	495	770	1246	300	950	130	700	517	3550	3875	3245	3435
34	470	1602	335	535	775	1246	300	950	130	700	517	3750	4250	3550	3680
36	510	1649	350	535	860	1330	300	990	150	800	444	4550	4850	4240	4396
38	510	1700	380	578	935	1395	300	990	150	800	444	5575	5950	5130	5348
40	550	1766	415	610	985	1427	300	1102	175	1000	552	6350	6450	5870	5875
42	570	1825	415	605	995	1443	300	1102	175	1000	552	7000	7385	6374	6568
44	585	1886	465	605	1075	1525	300	1102</							

金属密封 三偏心蝶阀

MV "Royal"低温型



16" & 30" cl. 600, 用于隔离工况



66" cl. 150 低温条件下动作测试



8" cl. 600 对焊连接 顶装式

在线维护

阀门在设计上带有检查口，可以实现方便、迅速的在线维护。

有了这个位于阀体顶部的检查口，可以自由接触到阀门内部，便于进行检查和维护。

相关操作可由安装在位的执行机构来完成，不必拆卸掉阀盖和填料。

不需采用特殊工具。

完整的拆装、装配流程的 PowerPoint® 格式的演示文件。

金属密封 三偏心蝶阀

MV "Royal"低温型



24" cl.150 和 8" cl.600 对焊连接 顶装式



30" cl. 600, 通过低温测试



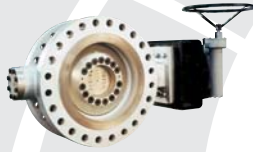
18" cl. 600, 用于隔离工况



20" cl. 150 用于调节工况

作为 IMI 严酷工况事业部成员，以及国际领先的专业流体控制产品制造商，Orton 可为各种应用提供全系列的三偏心金属阀座蝶阀以及软阀座蝶阀产品。

www.CV3000.com



三偏心金属密封蝶阀

MV 系列

- 1/4 回转设计，无摩擦动作
- 弹性金属密封，扭矩阀座设计
- 双向严密切断零泄漏
- 本质火灾安全



三偏心金属
阀座阀门

MV Royal 系列

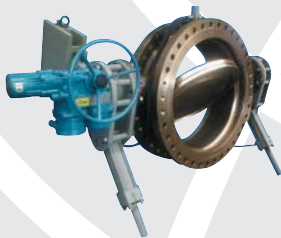
- 1/4 回转设计，无摩擦动作
- 弹性金属密封，扭矩阀座设计
- 完全可更换的阀座和密封件，可以在线维护
- 自身具有防火性



双偏心蝶阀

VF 系列

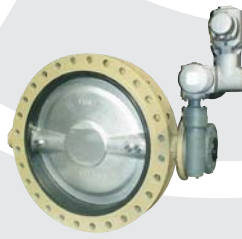
- 弹性密封圈安装在阀板上
- 双向严密切断
- 双偏心操作
- 双向二轴支撑



止回阀

NR 系列

- 双偏心或三偏心结构
- 金属或橡胶密封
- 重锤带阻尼缓冲系统
- 低压降



橡胶阀座阀门

DS 系列

- 双向密闭式关闭
- 以自身为中心的阀板，位于弹性阀座上
- 阀体和阀芯不受流体影响
- 不带阀板连接销或连接键(规格达 24")



PTFE 阀座阀门

TF 系列

- 以自身为中心的阀板，位于 PTFE (聚四氟乙烯) 阀座上
- 双向严密关闭
- 阀体与阀芯不接触流体
- 不带阀板连接销或连接键

