

金属密封
三偏心蝶阀
MV 系列



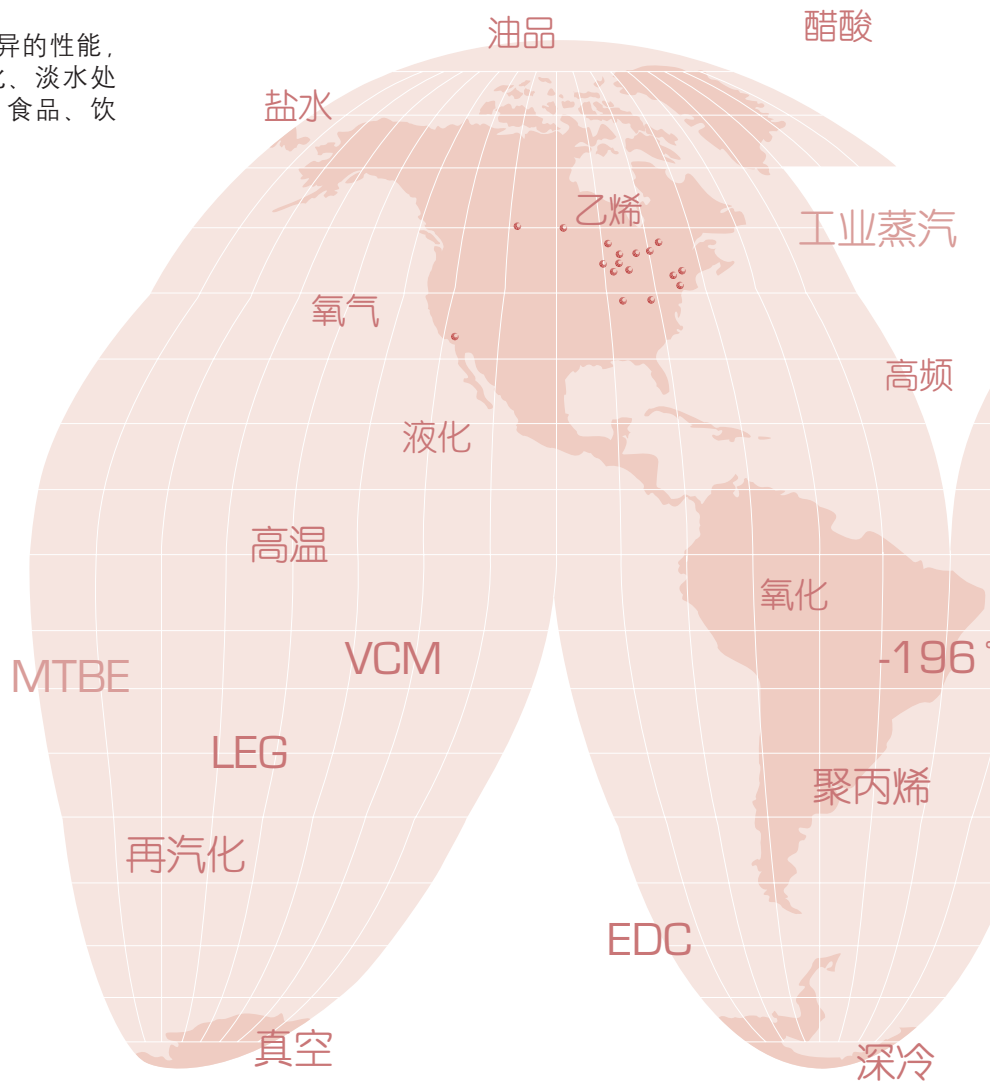
A Fluid Control Business of IMI
www.cv3000.com

 三千控制阀网
www.CV3000.com

能源领域的应用

Orton 是 IMI 严酷工况事业部最主要的阀门制造商，作为全球领先的专业流体控制产品制造商，其阀门应用在工业各领域。

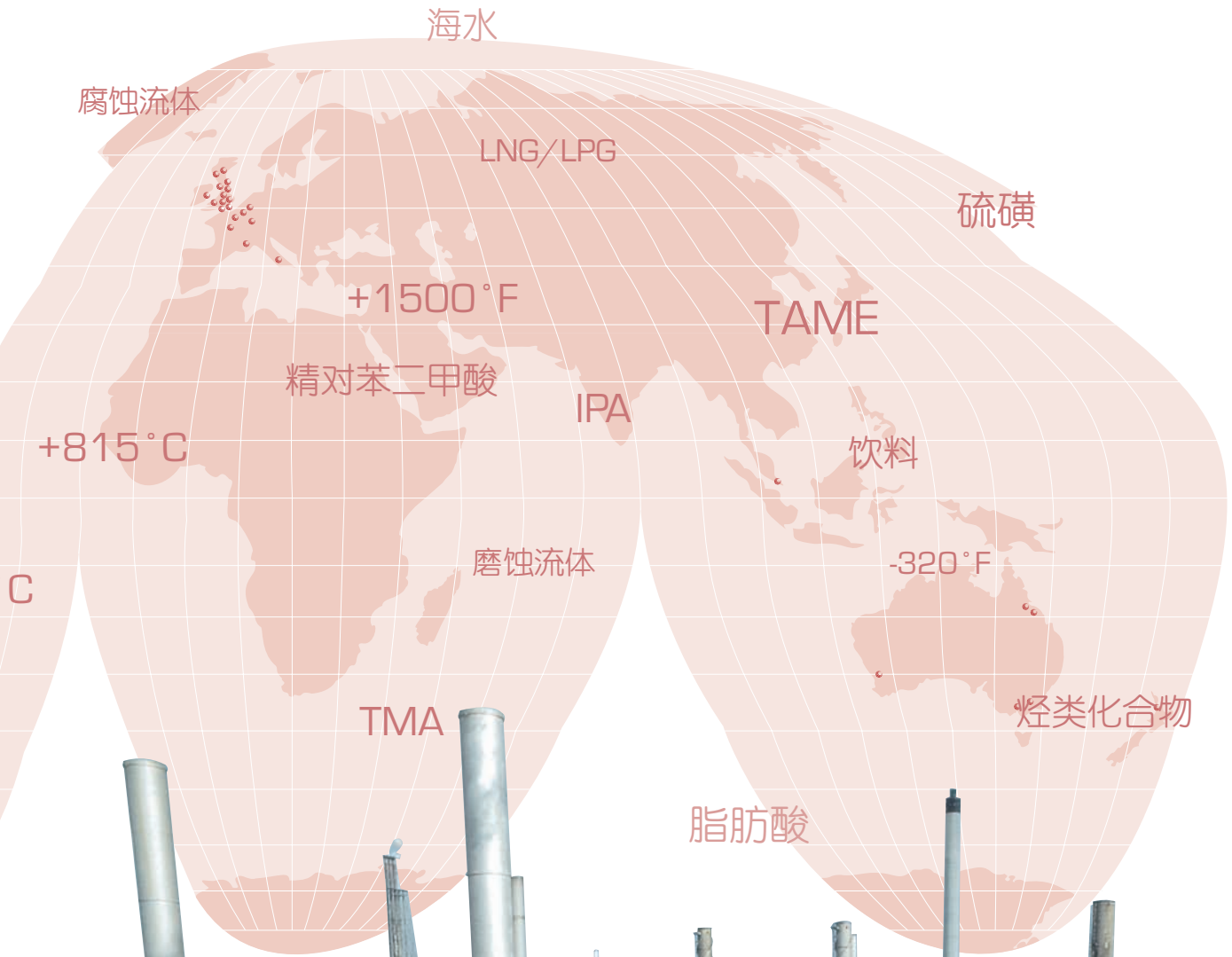
Orton 设计和制造的蝶阀产品，具有优异的性能，广泛应用在石油、天然气、化工、石化、淡水处理、电力、造纸、造船业、冶金行业、食品、饮料以及医药等领域。



Orton 更具有在苛刻工况下应用的优势

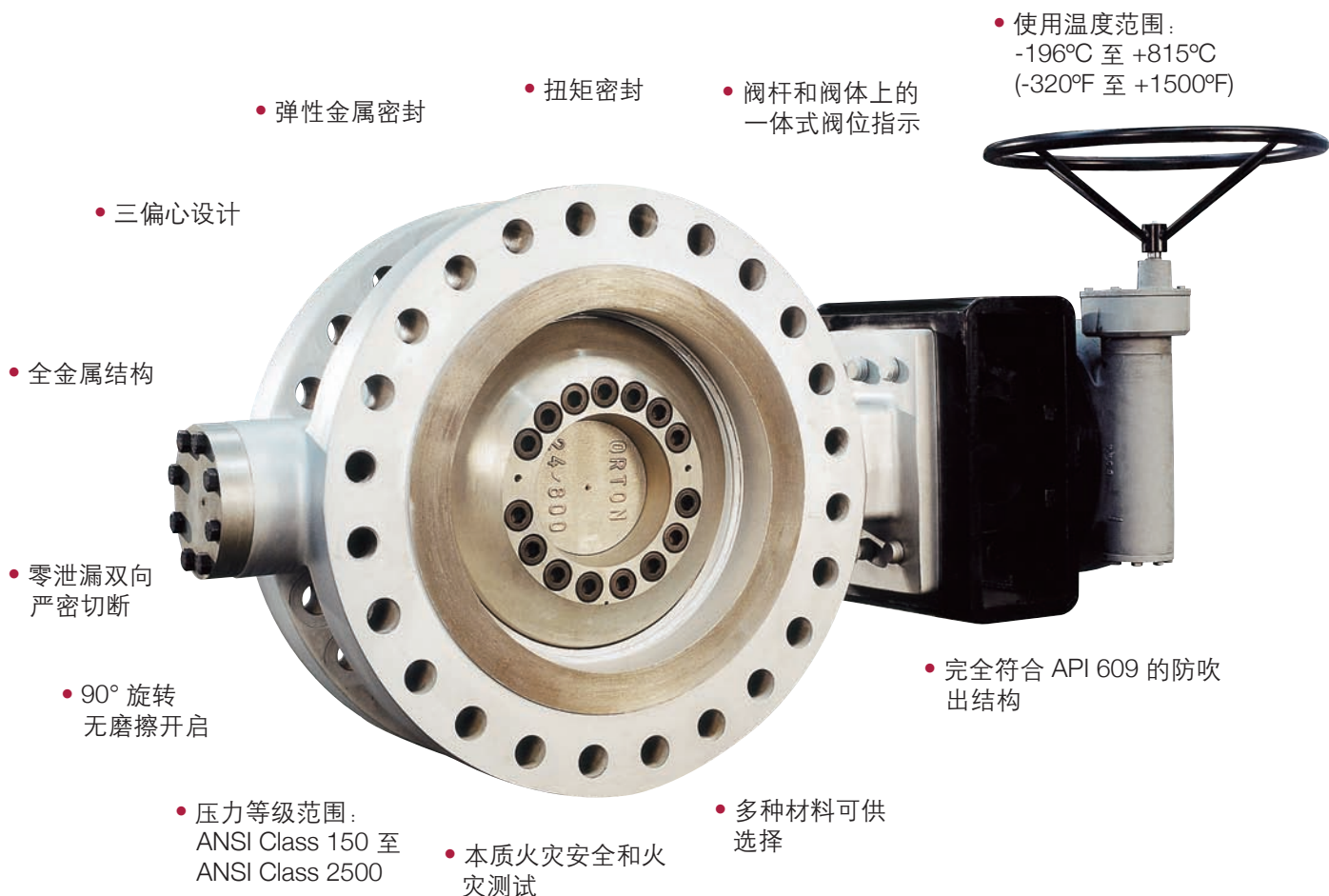
Orton 金属阀座三偏心在全球范围内以独一无二的操控性、可靠性、紧凑性及实用性著称；其主要应用于苛刻高压严密关断、高温、深冷、节流及隔离工况。

遍布世界各地的 各种应用



三偏心金属密封蝶阀

Orton MV 系列



应用标准

- 设计规范
API 609
BS 5155
ANSI B16.34
ASME VIII
DIN 3840
- 法兰标准
ANSI
ISO
DIN
JIS
- 面心距标准
API 609
ISO 5752
ANSI B16.10
- 测试标准
API 598 - API 6D
(zero leakage)
ISO 5208 rate A
ANSI B16.104 Cl.VI
DIN 3230 rate 1
BS 6755 rate A
- 火灾测试标准
API 607 4th edition
BS 6755
ISO/FDIS 10497
- 质量标准
ISO 9001
- 防渗漏标准
TA-LUFT Point 3.1.8.4

阀门尺寸

- 2" - 160" Class 150
- 2" - 80" Class 300
- 3" - 60" Class 600
- 6" - 48" Class 900
- Class 1500 and 2500
特殊要求

阀体结构型式

- 双法兰
- 支耳式
- 对夹式
- 焊接式
- 特殊要求的其它型式

三偏心金属密封蝶阀

Orton MV 系列

阀门主要材料表

	Standard CS	Standard SS	CS NACE
阀体	A216 WCB	A351 CF8M/CF8/CF3M/CF3	A216 WCB
阀座密封	W.O.SEAT ST. GR.21	W.O.SEAT ST. GR.21	W.O.SEAT ST. GR.21
阀板	A216 WCB	A351 CF8M/CF8/CF3M/CF3	A216 WCB
阀轴	ASTM A182 Gr.F6A CL.III	ASTM A479 XM19 UNS S20910	ASTM A564 Tp.630 H1150 D (17-4 PH)
密封圈	ASTM A240 Tp.430 + H.D.G.	UNS31803 (Duplex) + H.D.G. (Alternative 316 solid for cryogenic service)	ASTM A240 Tp.430 + H.D.G.
填料	High-density graphite	High density graphite	High density graphite
	LCB	WC6 / WC9	254 SMO®
阀体	ASTM A352 LCB	A217 WC6 / WC9	ASTM A351 CK-3MCuN
阀座密封	W.O.SEAT ST. GR.21	W.O.SEAT ST. GR.21	ASTM A351 CK-3MCuN
阀板	ASTM A352 LCB	A217 WC6 / WC9	ASTM A351 CK-3MCuN
阀杆	ASTM A564 Tp.630 H1150 D (17-4 PH)	ASTM A182 Gr.F6A CL.III	A479 UNS S31254
密封圈	UNS31803 (Duplex) + H.D.G.	UNS31803 (Duplex) + H.D.G. (Solid 316 or Inconel X625 for temperature above 426°C)	A240 UNS S31254 + Reinf. graph.
填料	High-density graphite	High density graphite	High density graphite
	Monel®	Bz - Al	Duplex
阀体	A494 M-35-1	B148 C95800	UNS S31803 or ASTM A890 gr.4A
阀座密封	A494 M-35-1	B148 C95800	W.O.SEAT ST. GR.21
阀板	A494 M-35-1	B148 C95800	UNS S31803 (SuperDuplex) or ASTM A 240 - UNS S32750
阀杆	Monel K500	Monel K500	UNS S32750 (SuperDuplex) or ASTM A 240 - UNS S32750
密封圈	Monel 400 + H.D.G.	Monel 400 + PTFE	UNS S31803 + HDG or ASTM A240 UNS S31803gr.4A
填料	High density graphite	PTFE	High density graphite
	Titanium	Alloy 20	Inconel®
阀体	ASTM B367 Gr.2	A351 CN7M	INCONEL 625 (UNS N06625)
阀座密封	ASTM B367 Gr.2	Stellite®	W.O.SEAT ST. GR.21
阀板	ASTM B367 Gr.2	A351 CN7M	INCONEL 625 (UNS N06625)
阀轴	ASTM B348 Gr.5	Incoloy 825	INCONEL 625 (UNS N06625)
密封圈	ASTM B348 Gr.2 + H.D.G.	Incoloy 825	INCONEL 625 + H.D.G. (UNS N06625)
填料	High density graphite	High density graphite	High density graphite
	Incoloy®	Hastelloy®	
阀体	Incoloy 825	Hastelloy C276	
阀座	Integral	W.O.SEAT ST. GR.21	
阀板	Incoloy 825	Hastelloy C276	
阀杆	Incoloy 825	Hastelloy C276	
密封圈	Incoloy 825 + Reinf. graph.	Hastelloy C276 + Reinf. graph.	
填料	High density graphite	High density graphite	

其余材料可按要求定制

Stellite® is a registered trademark of Deloro Stellite Company, Inc.

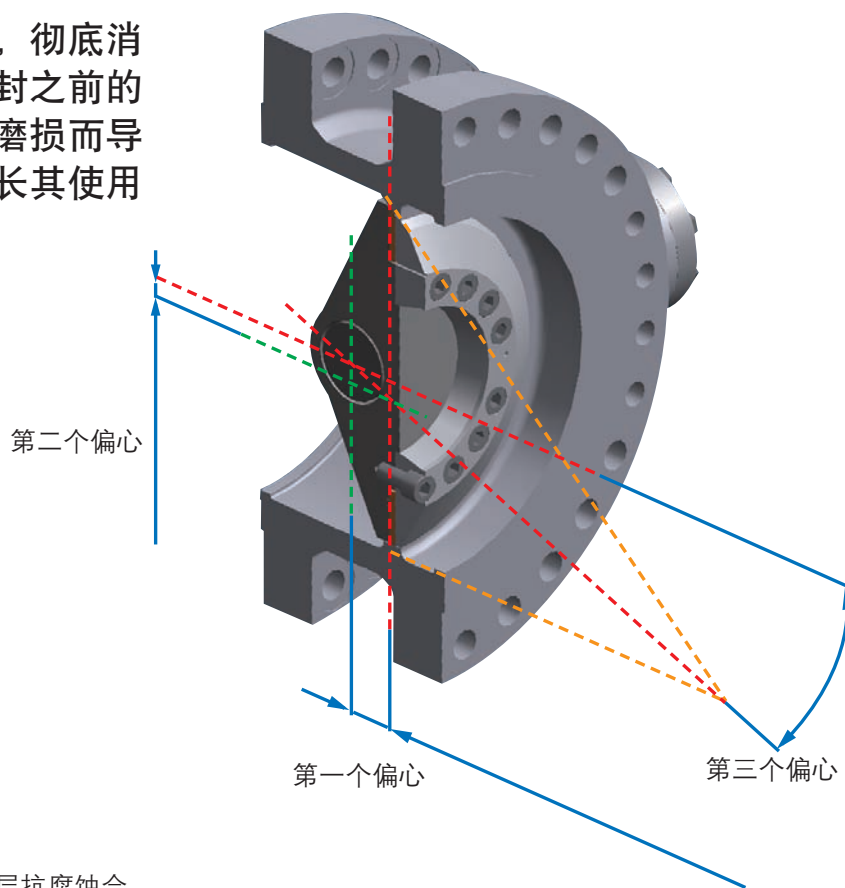
254 SMO® is a registered trademark of Avesta Sheffield AB.

Monel®, Inconel®, Incoloy® are registered trademarks of Inco Alloys International, Inc.

Hastelloy® is a registered trademark of Haynes International, Inc.

三偏心金属密封蝶阀 Orton MV 系列

Orton 独特的三偏心设计，彻底消除了阀板密封圈和阀座密封之前的磨擦，因此，有效防止因磨损而导致的泄漏可能性，从而延长其使用寿命。

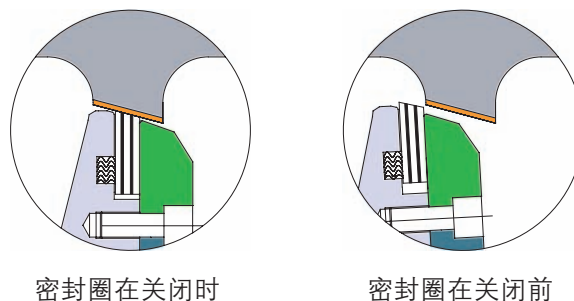


优良的密封特性

MV-系列阀门的阀板，其密封圈由多层抗腐蚀合金蝶片与石墨经特殊压制成型。每一片都能起到独立密封的特性，即使局部损伤，其余蝶片仍能保证阀门的严密密封，这种叠层设计的密封圈也有效地降低了阀门的操作扭矩（在高温或是极严酷工况下密封圈采用实体硬化处理的密封圈）

安装在阀板上的密封圈，与阀板的径向方向留有一定的间隙，当阀门关闭时，密封圈会在径向方向产生弹性变形。因此，在关闭阀门压缩密封圈时，所产生的弹性反力起到密封的效果。

另外，密封圈的弹性可以补偿阀体和阀体内件膨胀差异所产生的间隙。



三偏心金属密封蝶阀

Orton MV 系列

极其有效的无泄漏结构

- 阀体

Orton MV 系列的蝶阀阀体部分设计为一体式铸造或锻造，这种一体式结构具有很好的刚性和无泄漏的特性。阀座与阀体为一体式设计，形成一个完整的密封面，大大提升了密封的特性，阀座采用斜圆锥结构，表面堆焊耐磨和抗腐蚀的合金材料。

- 阀板和轴

坚固的刚性设计，一体式阀杆通过锥销可靠地与阀板连接，阀杆完全包覆在阀板内，使阀杆免遭介质的冲刷。阀板良好的流体动力学截面设计，即改善了阀门的流通能力，又降低了压降损失。

Orton MV 系列的阀板本身不是密封件，而仅仅是安装在阀板上的弹性金属密封圈的“承载”体，阀板通常与阀体采用相同的材料。

- 轴套

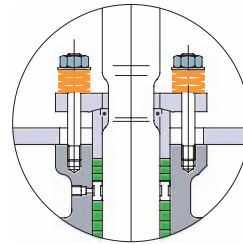
长轴套由硬化处理的抗腐蚀合金钢材料制成，轴套与介质可能接触处，均有良好的密封，以防止粉尘和颗粒介质对轴套的损伤，延长使用寿命。

- 填料

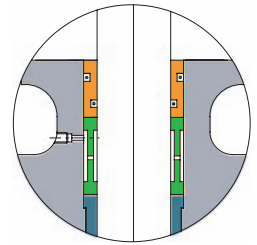
可调节式填料函内有二个隔离环，其作用是提供附加密封、泄漏检测及吹扫。

适用于特殊工况的可选项

填料结构

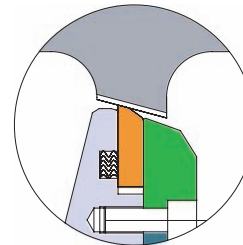


弹簧加载式填料结构

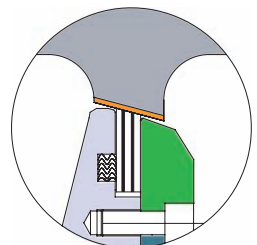


侵入式填料结构

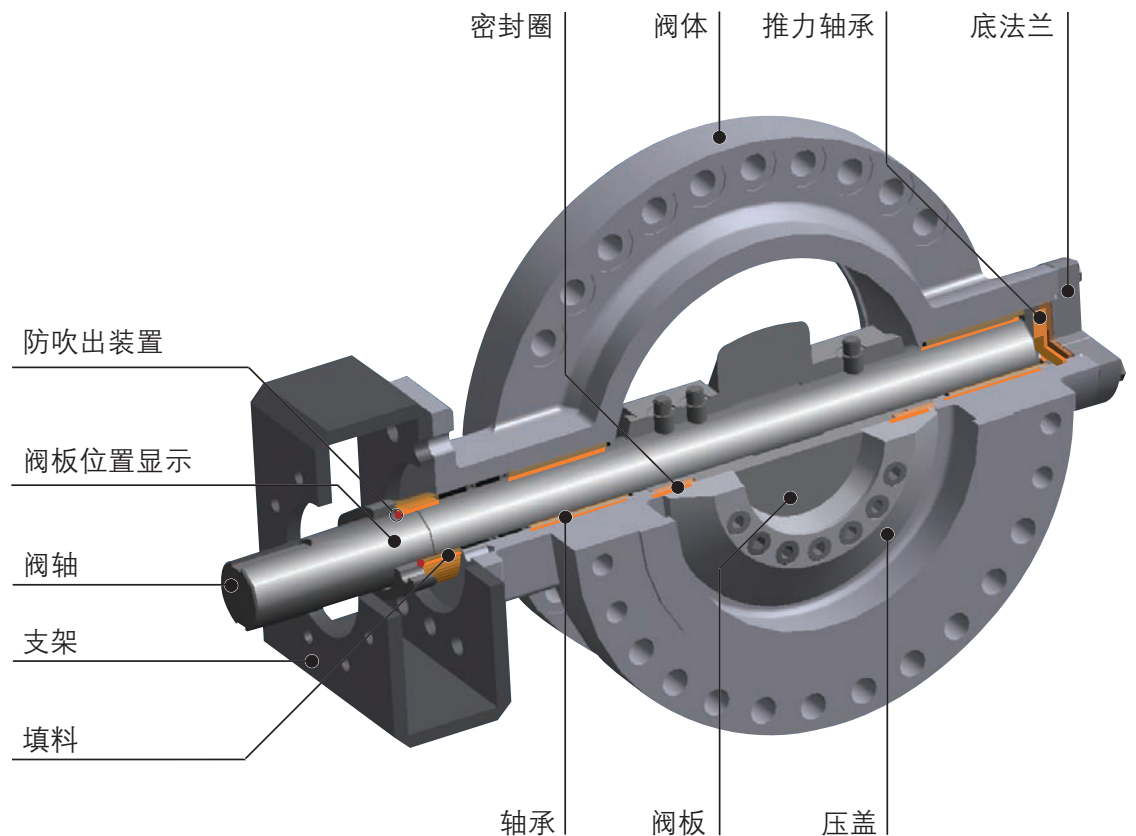
密封结构



实体密封圈



Stellite® 合金阀座

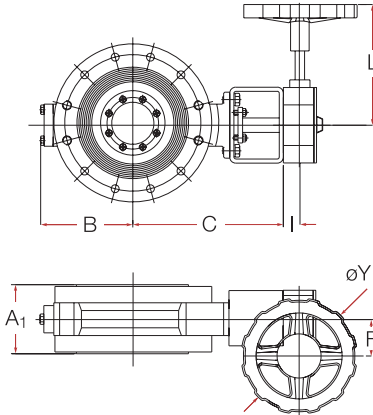


三偏心金属密封阀

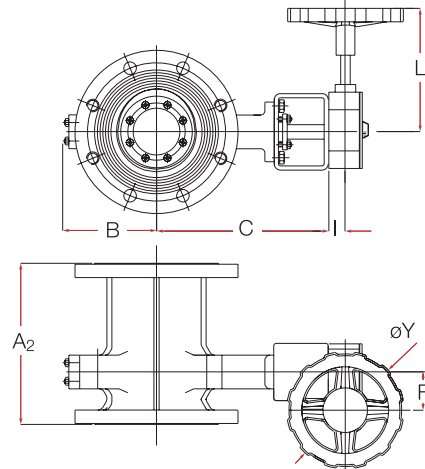
Orton MV 系列

外形尺寸

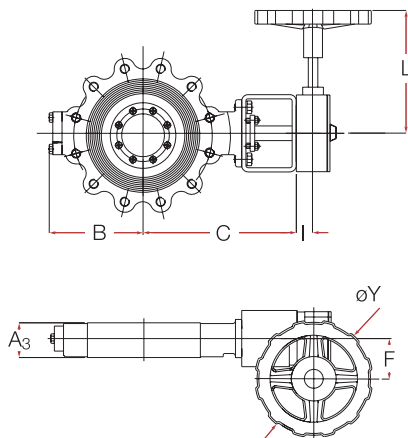
MVF 型：双法兰
API 609 表 2 (C)
(ISO 5752)



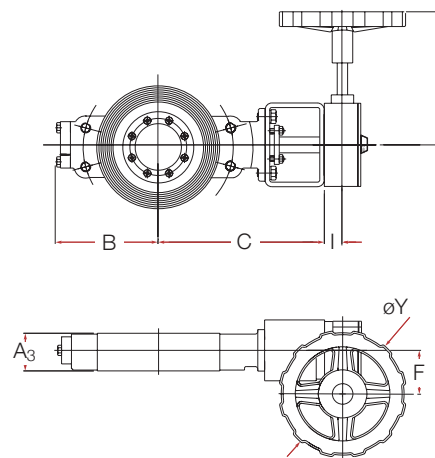
MVG 型：双法兰 (长系列)
API 609 表 2 (B)
(ANSI B16.10)



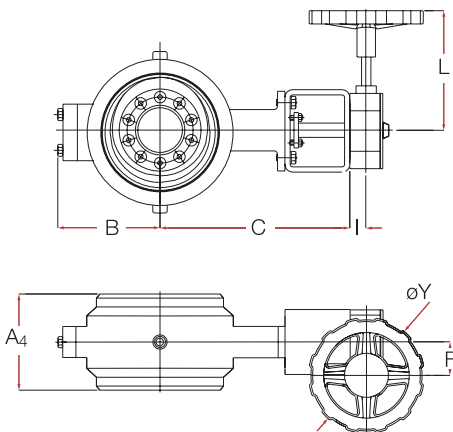
MVL 型：支耳式
API 609 表 2 (A)



MVW 型：对夹式
API 609 表 2 (A)



MVB 型：焊接式



注：

1. 阀体长度严格按照所示标准的最新版本执行。
2. 法兰端面连接严格按照 ANSI B16.5 或 ANSI B16.47 执行。
3. 特殊标准或其它连接方式请与 Orton 工厂联系。

公制单位

Class 150 & Class 300

DN	阀体长度 (mm)				其它尺寸 (mm)						重量 (kg) (阀门 + 齿轮)				
	DFS	DFG	WAF & LUG	BWE							DFS	DFG	WAF	LUG	BWE
	双法兰	ANSI B16.10	对夹 支耳	焊接							双法兰	ANSI B16.10	对夹	支耳	焊接
	A ₁	A ₂	A ₃	A ₄	B	C	L	I	Y	F					
Class 150															
2"	109	178	43	150	100	241	157.5	26.5	100	42.5	27	27	24	24	23
2 ¹ / ₂ "	112	191	46	170	130	241	157.5	26.5	100	42.5	27	28	24	26	27
3"	114	203	48	180	130	241	217	28.6	200	52	28	30	26	27	33
4"	127	229	54	190	142	254	217	28.6	200	52	37	42	26	27	41
5"	140	254	57	200	180	265	217	28.6	200	52	43	47	24	25	39
6"	140	267	57	210	180	277	247	28.6	250	52	45	49	27	28	42
8"	152	292	64	230	215	322	297	40.5	400	71	70	74	43	46	56
10"	165	330	71	250	250	380	305	42	500	86	100	112	68	72	85
12"	178	356	81	270	285	415	346	48	600	104.5	150	165	100	110	130
14"	190	381	92	290	315	462	346	48	600	104.5	195	213	125	140	155
16"	216	406	102	310	360	523	387	55	600	130	256	290	155	201	215
18"	222	432	114	330	395	554	447	55	700	211	310	365	192	250	287
20"	229	457	127	350	440	592	500	59	500	263	390	456	290	340	362
22"	229	508	127	350	505	663	500	59	700	263	500	527	336	417	396
24"	267	508	154	390	505	663	500	59	700	263	550	595	375	490	440
26"	267	559	154	390	530	686	586	59	500	357	660	726	493	603	580
28"	292	610	229	430	575	782	658	83	700	169	790	863	560	798	710
30"	318	610	241	470	630	862	658	83	700	169	1000	1087	730	1000	790
32"	318	660	241	470	660	890	673	99	700	293	1300	1360	830	1150	875
34"	318	711	241	510	660	890	673	99	700	293	1420	1510	950	1304	1025
36"	330	711	241	510	745	964	696	115	700	285	1600	1693	1150	1550	1250
38"	330	762	300	550	745	964	696	115	700	285	1786	1918	1360	1788	1346
40"	410	762	300	550	795	1014	673	99	700	245	2050	2175	1620	2015	1503
42"	410	813	300	590	820	1039	673	99	700	245	2300	2390	1886	2295	1728
44"	470	813	300	590	875	1163	673	99	700	245	2480	2685	2013	2643	1900
46"	470	864	350	630	910	1185	796	115	700	288	2890	3095	2420	3045	2104
48"	470	864	350	630	945	1210	912	130	700	355	3300	3410	2756	3100	2304
50"	470	915	350	670	945	1210	912	130	700	355	3520	3660	3024	3487	2500
52"	530	915	370	670	990	1290	950	130	700	517	3800	4100	3315	3864	2825
54"	530	966	370	710	1025	1340	950	130	700	517	4400	4493	3675	4160	3146
56"	530	966	390	710	1040	1340	950	130	700	517	4585	4693	4023	4500	3475
58"	546	1017	390	750	1040	1303	950	130	700	517	4800	5150	4467	4880	3860
60"	600	1017	410	750	1145	1478	950	130	700	517	5500	6029	4996	5350	4260

Class 300															
DN	DFS	DFG	WAF & LUG	BWE	其它尺寸 (mm)						重量 (kg) (阀门 + 齿轮)				
	双法兰	ANSI B16.10	对夹 支耳	焊接							双法兰	ANSI B16.10	对夹	支耳	焊接
	A ₁	A ₂	A ₃	A ₄	B	C	L	I	Y	F					
2"	109	216	43	150	100	241	157.5	26.5	100	42.5	27	27	24	24	23
2 ¹ / ₂ "	112	241	46	170	130	241	157.5	26.5	100	42.5	27	28	24	26	27
3"	114	282	48	180	130	241	217	28.6	200	52	28	30	26	27	33
4"	127	305	54	190	142	254	217	28.6	200	52	37	42	26	27	41
5"	140	381	57	200	180	265	217	28.6	200	52	43	47	24	25	39
6"	140	403	59	210	190	297	297	40.5	400	71	65	83	34	43	71
8"	152	419	73	230	225	355	346	48	600	104.5	110	135	70	78	99
10"	165	457	86	250	260	411	387	55	600	130	170	195	110	130	130
12"	178	502	92	270	300	447	447	55	700	211	230	270	145	180	175
14"	190	762	117	290	335	509	500	59	700	263	330	430	220	295	260
16"	216	838	133	310	370	540	500	59	700	263	410	560	260	360	318
18"	222	914	149	330	410	573	586	59	500	357	500	710	345	480	402
20"	229	991	159	350	455	610	658	83	700	169	590	875	390	560	420
22"	229	1092	181	350	485	640	658	83	700	169	670	1067	551	690	450
24"	267	1143	183	390	522	730	696	115	700	285	970	1288	665	930	550
26"	267	1245	210	390	586	801	696	115	700	285	1250	1511	780	1105	675
28"	292	1346	254	430	650	872	673	99	700	245	1480	1763	905	1280	824
30"	318	1397	241	470	680	902	673	99	700	245	1575	2004	1045	1500	1250
32"	330	1447	300	470	730	995	796	115	700	288	1784	2298	1192	1722	1430
34"	330	1497	300	510	730	995	796	115	700	288	2100	2614	1366	1955	1765
36"	330	1547	300	510	775	1053	950	130	700	517	2532	2967	1530	2203	2012
38"	330	1597	350	550	785	1112	950	130	700	517	2811	3305	1710	2543	2302
40"	410	1647	350	550	795	1170	950	130	700	517	2925	3672	1902	2864	2550
42"	410	1697	350	590	795	1170	950	130	700	517	3088	4050	2013	3160	2854
44"	430	1747	350	590	833	1224	990	150	800	444	3425	4503	2240	3504	3178
46"	455	1797	400	630	898	1264	990	150	800	444	4266	5100	2460	3977	3498
48"	470	1847	400	630	965	1307	1102	175	1000	552	5686	5900	2725	4430	3826
50"	495	1897	400	670	1015	1350	1102	175	1000	552	6177	6500	3014	4960	4194
52"	508	1947	400	670	1065	1393	1102	175	1000	552	6724	7080	3294	5435	4685
54"	518	1997	430	710	1115	1436	1102	175	1000	552	7203	7700	3612	5912	5132
56"	530	2047	430	710	1160	1466	1102	175	1000	552	7350	8132	3974	6475	5642
58"	565	2097	450	750	1210	1502	1102	175	1000	552	7933	8661	4298	7125	6134
60"	600	2147	450	750	1263	1557	1242	190	1000	604	8516	9300	4623	7766	6644

英制单位

Class 150 & Class 300

DN	阀体长度 (英寸)				其它尺寸 (英寸)							重量 (磅) (阀门 + 齿轮)				
	DFS	DFG	WAF & LUG	BWE								DFS	DFG	WAF	LUG	BWE
	双法兰	ANSI B16.10	对夹支耳	焊接	B	C	L	I	Y	F	双法兰	ANSI B16.10	支耳	支耳	焊接	
	A1	A2	A3	A4												
Class 150																
2"	4.29	7.01	1.69	5.91	3.94	9.49	6.20	1.04	3.94	1.67	59.56	59.56	52.94	52.94	50.74	
2 ^{1/2} "	4.41	7.52	1.81	6.69	5.12	9.49	6.20	1.04	3.94	1.67	59.56	61.77	52.94	57.36	59.56	
3"	4.49	7.99	1.89	7.09	5.12	9.49	8.54	1.13	7.87	2.05	61.77	66.18	57.36	59.56	72.80	
4"	5.00	9.02	2.13	7.48	5.59	10.00	8.54	1.13	7.87	2.05	81.62	92.65	57.36	59.56	90.45	
5"	5.51	10.00	2.24	7.87	7.09	10.43	8.54	1.13	7.87	2.05	94.86	103.68	52.94	55.15	86.03	
6"	5.51	10.51	2.24	8.27	7.09	10.91	9.72	1.13	9.84	2.05	99.27	108.09	59.56	61.77	92.65	
8"	5.98	11.50	2.52	9.06	8.46	12.68	11.69	1.59	15.75	2.80	154.42	163.24	94.86	101.48	123.54	
10"	6.50	12.99	2.80	9.84	9.84	14.96	12.01	1.65	19.69	3.39	220.60	247.07	150.01	158.83	187.51	
12"	7.01	14.02	3.19	10.63	11.22	16.34	13.62	1.89	23.62	4.11	330.90	363.99	220.60	242.66	286.78	
14"	7.48	15.00	3.62	11.42	12.40	18.19	13.62	1.89	23.62	4.11	430.17	469.88	275.75	308.84	341.93	
16"	8.50	15.98	4.02	12.20	14.17	20.59	15.24	2.17	23.62	5.12	564.74	639.74	341.93	443.41	474.29	
18"	8.74	17.01	4.49	12.99	15.55	21.81	17.60	2.17	27.56	8.31	683.86	805.19	423.55	551.50	633.12	
20"	9.02	17.99	5.00	13.78	17.32	23.31	19.69	2.32	19.69	10.35	860.34	1005.94	639.74	750.04	798.57	
22"	9.02	20.00	5.00	13.78	19.88	26.10	19.69	2.32	27.56	10.35	1103.00	1162.56	741.22	919.90	873.58	
24"	10.51	20.00	6.06	15.35	19.88	26.10	19.69	2.32	27.56	10.35	1213.30	1312.57	827.25	1080.94	970.64	
26"	10.51	22.01	6.06	15.35	20.87	27.01	23.07	2.32	19.69	14.06	1455.96	1601.56	1087.56	1330.22	1279.48	
28"	11.50	24.02	9.02	16.93	22.64	30.79	25.91	3.27	27.56	6.65	1742.74	1903.78	1235.36	1760.39	1566.26	
30"	12.52	24.02	9.49	18.50	24.80	33.94	25.91	3.27	27.56	6.65	2206.00	2397.92	1610.38	2206.00	1742.74	
32"	12.52	25.98	9.49	18.50	25.98	35.04	26.50	3.90	27.56	11.54	2867.80	3000.16	1830.98	2536.90	1930.25	
34"	12.52	27.99	9.49	20.08	25.98	35.04	26.50	3.90	27.56	11.54	3132.52	3331.06	2095.70	2876.62	2261.15	
36"	12.99	27.99	9.49	20.08	29.33	37.95	27.40	4.53	27.56	11.22	3529.60	3734.76	2536.90	3419.30	2757.50	
38"	12.99	30.00	11.81	21.65	29.33	37.95	27.40	4.53	27.56	11.22	3939.92	4231.11	3000.16	3944.33	2969.28	
40"	16.14	30.00	11.81	21.65	31.30	39.92	26.50	3.90	27.56	9.65	4522.30	4798.05	3573.72	4445.09	3315.62	
42"	16.14	32.01	11.81	23.23	32.28	40.91	26.50	3.90	27.56	9.65	5073.80	5272.34	4160.52	5062.77	3811.97	
44"	18.50	32.01	11.81	23.23	34.45	45.79	26.50	3.90	27.56	9.65	5470.88	5923.11	4440.68	5830.46	4191.40	
46"	18.50	34.02	13.78	24.80	35.83	46.65	31.34	4.53	27.56	11.34	6375.34	6827.57	5338.52	6717.27	4641.42	
48"	18.50	34.02	13.78	24.80	37.20	47.64	35.91	5.12	27.56	13.98	7279.80	7522.46	6079.74	6838.60	5082.62	
50"	18.50	36.02	13.78	26.38	37.20	47.64	35.91	5.12	27.56	13.98	7765.12	8073.96	6670.94	7692.32	5515.00	
52"	20.87	36.02	14.57	26.38	38.98	50.79	37.40	5.12	27.56	20.35	8382.80	9044.60	7312.89	8523.98	6231.95	
54"	20.87	38.03	14.57	27.95	40.35	52.76	37.40	5.12	27.56	20.35	9706.40	9910.46	8107.05	9176.96	6940.08	
56"	20.87	38.03	15.35	27.95	40.94	52.76	37.40	5.12	27.56	20.35	10114.51	10351.66	8874.74	9927.00	7665.85	
58"	21.50	40.04	15.35	29.53	40.94	51.30	37.40	5.12	27.56	20.35	10588.80	11360.90	9854.20	10765.28	8515.16	
60"	23.62	40.04	16.14	29.53	45.08	58.19	37.40	5.12	27.56	20.35	12133.00	13299.97	11021.18	11802.10	9397.56	
Class 300																
2"	4.29	8.50	1.69	5.91	3.94	9.49	6.20	1.04	3.94	1.67	59.56	59.56	52.94	52.94	50.74	
2 ^{1/2} "	4.41	9.49	1.81	6.69	5.12	9.49	6.20	1.04	3.94	1.67	59.56	61.77	52.94	57.36	59.56	
3"	4.49	11.10	1.89	7.09	5.12	9.49	8.54	1.13	7.87	2.05	61.77	66.18	57.36	59.56	72.80	
4"	5.00	12.01	2.13	7.48	5.59	10.00	8.54	1.13	7.87	2.05	81.62	92.65	57.36	59.56	90.45	
5"	5.51	10.00	2.24	7.87	7.09	10.43	8.54	1.13	7.87	2.05	94.86	103.68	52.94	55.15	86.03	
6"	5.51	15.87	2.32	8.27	7.48	11.69	11.69	1.59	15.75	2.80	143.39	183.10	75.00	94.86	156.63	
8"	5.98	16.50	2.87	9.06	8.86	13.98	13.62	1.89	23.62	4.11	242.66	297.81	154.42	172.07	218.39	
10"	6.50	17.99	3.39	9.84	10.24	16.18	15.24	2.17	23.62	5.12	375.02	430.17	242.66	286.78	286.78	
12"	7.01	19.76	3.62	10.63	11.81	17.60	17.60	2.17	27.56	8.31	507.38	595.62	319.87	397.08	386.05	
14"	7.48	30.00	4.61	11.42	13.19	20.04	19.69	2.32	27.56	10.35	727.98	948.58	485.32	650.77	573.56	
16"	8.50	32.99	5.24	12.20	14.57	21.26	19.69	2.32	27.56	10.35	904.46	1235.36	573.56	794.16	701.51	
18"	8.74	35.98	5.87	12.99	16.14	22.56	23.07	2.32	19.69	14.06	1103.00	1566.26	761.07	1058.88	886.81	
20"	9.02	39.02	6.26	13.78	17.91	24.02	25.91	3.27	27.56	6.65	1301.54	1930.25	860.34	1235.36	926.52	
22"	9.02	42.99	7.13	13.78	19.09	25.20	25.91	3.27	27.56	6.65	1478.02	2353.80	1215.51	1522.14	992.70	
24"	10.51	45.00	7.20	15.35	20.55	28.74	27.40	4.53	27.56	11.22	2139.82	2841.33	1466.99	2051.58	1213.30	
26"	10.51	49.02	8.27	15.35	23.07	31.54	27.40	4.53	27.56	11.22	2757.50	3333.27	1720.68	2437.63	1489.05	
28"	11.50	52.99	10.00	16.93	25.59	34.33	26.50	3.90	27.56	9.65	3264.88	3889.18	1996.43	2823.68	1817.74	
30"	12.52	55.00	9.49	18.50	26.77	35.51	26.50	3.90	27.56	9.65	3474.45	4420.82	2305.27	3309.00	2757.50	
32"	12.99	56.97	11.81	18.50	28.74	39.17	31.34	4.53	27.56	11.34	3935.50	5069.39	2629.55	3798.73	3154.58	
34"	12.99	58.94	11.81	20.08	28.74	39.17	31.34	4.53	27.56	11.34	4632.60	5766.48	3013.40	4312.73	3893.59	
36"	12.99	60.91	11.81	20.08	30.51	41.46	37.40	5.12	27.56	20.35	5585.59	6545.20	3375.18	4859.82	4438.47	
38"	12.99	62.87	13.78	21.65	30.91	43.78	37.40	5.12	27.56	20.35	6201.07	7290.83	3772.26	5609.86	5078.21	
40"	16.14	64.84	13.78	21.65	31.30	46.06	37.40	5.12	27.56	20.35	6452.55	8100.43	4195.81	6317.98	5625.30	
42"	16.14	66.81	13.78	23.23	31.30	46.06	37.40	5.12	27.56	20.35	6812.13	8934.30	4440.68	6970.96	6295.92	
44"	16.93	68.78	13.78	23.23	32.80	48.19	38.98	5.91	31.50	17.48	7555.55	9933.62	4941.44	7729.82	7010.67	
46"	17.91	70.75	15.75	24.80	35.35	49.76	38.98	5.91	31.50	17.48	9410.80	11250.60	5426.76	8773.26	7716.59	
48"	18.50	72.72	15.75	24.80	37.99	51.46	43.39	6.89	39.37	21.73	12543.32	13015.40	6011.35	9772.58	8440.16	
50"	19.49	74.69	15.75	26.38	39.96	53.15	43.39	6.89	39.37	21.73	13626.46	14339.00	6648.88	10941.76	9251.96	
52"	20.00	76.65	15.75	26.38	41.93	54.84	43.39	6.89	39.37	21.73	14833.14	15618.48	7266.56	11989.61	10335.11	
54"	20.39	78.62	16.93	27.95	43.90	56.54	43.39	6.89	39.37	21.73	15889.82	16986.20	7968.07	13041.87	11321.19	
56"	20.87	80.59	16.93	27.95	45.67	57.72	43.39	6.89	39.37	21.73	16214.10	17939.19	8766.64	14283.85	12446.25	
58"	22.24	82.56	17.72	29.53	47.64	59.13	43.39	6.89	39.37	21.73	17500.20	19106.17	9481.39	15717.75	13531.60	
60"	23.62	84.53	17.72	29.53	49.72	61.30	48.90	7.48	39.37	23.78	18786.30	20515.80	10198.34	17131.80	14656.66	

公制单位

Class 600 & Class 900

DN	阀体长度 (mm)				其它尺寸 (mm)						重量 (kg) (阀门 + 齿轮)				
	DFS	DFG	WAF & LUG	BWE							DFS	DFG	WAF	LUG	BWE
	双法兰	ANSI B16.10	对夹 支耳	焊接							双法兰	ANSI B16.10	对夹	支耳	焊接
	A1	A2	A3	A4	B	C	L	I	Y	F					
Class 600															
3"	180	356	54	180	135	240	247	28.6	200	52	75	115	31	30	65
4"	190	432	64	190	200	340	297	40.5	300	71	95	150	70	75	72
5"	200	508	70	200	215	395	305	42	400	86	115	165	84	87	80
6"	210	559	78	210	235	425	346	48	500	104.5	144	194	99	104	94
8"	230	660	102	230	266	420	387	55	600	130	204	244	134	154	134
10"	250	787	117	250	300	500	447	55	500	211	327	427	212	247	234
12"	270	838	140	270	345	530	500	59	500	263	412	572	322	352	322
14"	290	889	155	290	385	555	500	59	500	263	502	722	362	402	342
16"	310	991	178	310	420	590	658	74	700	169	725	885	485	635	525
18"	330	1092	200	330	480	635	658	83	700	169	798	1078	548	728	618
20"	350	1194	216	350	525	800	673	99	700	245	1233	1483	683	1163	833
22"	350	1295	220	370	580	870	673	99	700	245	1393	1593	763	1233	983
24"	390	1397	232	390	605	900	673	99	700	245	1673	1883	883	1383	1203
26"	430	1450	250	405	630	920	673	99	700	245	1728	2183	1033	1483	1333
28"	430	1550	300	430	690	934	950	130	700	517	2200	3100	1700	2000	1900
30"	430	1651	300	470	710	1004	950	130	700	517	2900	4100	2300	2650	2100
32"	470	1778	300	470	780	1046	950	130	700	517	3050	5350	2500	2800	2300
34"	470	1900	320	470	780	1046	950	130	700	517	3500	6700	2780	3200	2600
36"	510	2083	350	510	860	1130	990	150	800	444	4880	9180	3630	4280	3980
38"	510	2200	350	510	860	1130	990	150	800	444	5000	10180	3880	4480	4180
40"	550	2300	350	530	980	1230	1102	175	1000	552	5850	11900	4900	5300	5000
42"	570	2500	400	570	992	1245	1102	175	1000	552	6980	13980	5180	6080	5780
44"	600	2500	430	570	992	1245	1102	175	1000	552	7280	14980	5480	6380	6160
46"	630	2800	470	600	1150	1390	1242	190	1000	604	8950	17150	6950	8250	7850
48"	630	3000	470	600	1150	1390	1242	190	1000	604	9390	19150	7450	8950	8650
Class 900															
6"	225	610	140	225	250	382	346	48	500	104.5	179	224	94	204	119
8"	292	737	230	230	300	485	447	55	500	211	337	427	197	352	212
10"	290	838	250	250	362	522	500	59	500	263	462	572	292	522	312
12"	290	965	270	290	403	556	500	59	500	263	580	782	352	662	392
14"	290	1029	270	290	415	597	658	74	700	169	655	935	405	735	425
16"	310	1130	270	310	455	685	673	99	700	245	933	1183	593	1013	683
18"	390	1219	300	390	530	780	673	99	700	245	1313	2283	713	1233	963
20"	430	1321	350	430	580	826	673	99	700	245	1683	3483	883	1483	1183
22"	470	1321	350	470	580	826	673	99	700	245	1683	3483	883	1483	1183
24"	470	1549	350	470	670	1000	912	130	700	355	2950	5550	1950	2610	2050
26"	510	1712	400	510	670	1000	912	130	700	355	3350	7550	2150	2750	2230
28"	550	1845	400	550	800	1002	950	130	700	517	3720	9100	2500	3300	2500
30"	550	1905	440	550	820	1072	950	130	700	517	4680	10600	2700	3800	2880
32"	590	2092	440	590	800	1002	990	150	800	444	5803	9680	3080	3880	3080
34"	590	2154	490	590	918	1152	990	150	800	444	6305	13180	3980	5080	4180
36"	630	2286	490	540	950	1222	990	150	800	444	6530	15180	4680	6430	4300

英制单位

Class 600 & Class 900

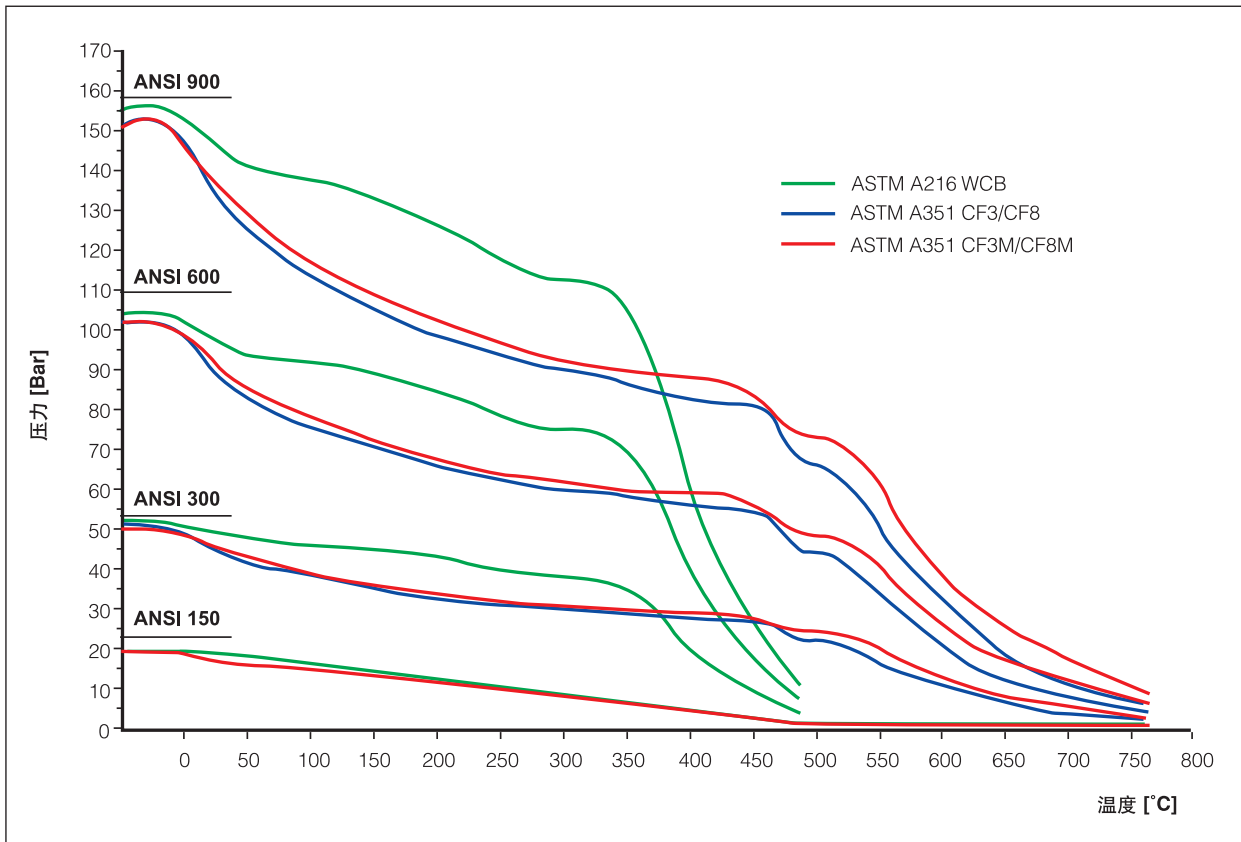
DN	阀体长度 (英寸)				其它尺寸 (英寸)						重量 (磅) (阀门 + 齿轮)				
	DFS	DFG	WAF & LUG	BWE	B	C	L	I	Y	F	DFS	DFG	WAF	LUG	BWE
	双法兰	ANSI B16.10	对夹支耳	焊接							双法兰	ANSI B16.10	支耳	支耳	焊接
A1	A2	A3	A4	B	C	L	I	Y	F	B	C	L	I	Y	F
Class 600															
3"	7.09	14.02	2.13	7.09	5.31	9.45	9.72	1.13	7.87	2.05	165.45	253.69	68.39	66.18	143.39
4"	7.48	17.01	2.52	7.48	7.87	13.39	11.69	1.59	11.81	2.80	209.57	330.90	154.42	165.45	158.83
5"	7.87	20.00	2.76	7.87	8.46	15.55	12.01	1.65	15.75	3.39	253.69	363.99	185.30	191.92	176.48
6"	8.27	22.01	3.07	8.27	9.25	16.73	13.62	1.89	19.69	4.11	317.66	427.96	218.39	229.42	207.36
8"	9.06	25.98	4.02	9.06	10.47	16.54	15.24	2.17	23.62	5.12	450.02	538.26	295.60	339.72	295.60
10"	9.84	30.98	4.61	9.84	11.81	19.69	17.60	2.17	19.69	8.31	721.36	941.96	467.67	544.88	516.20
12"	10.63	32.99	5.51	10.63	13.58	20.87	19.69	2.32	19.69	10.35	908.87	1261.83	710.33	776.51	710.33
14"	11.42	35.00	6.10	11.42	15.16	21.85	19.69	2.32	19.69	10.35	1107.41	1592.73	798.57	886.81	754.45
16"	12.20	39.02	7.01	12.20	16.54	23.23	25.91	2.91	27.56	6.65	1599.35	1952.31	1069.91	1400.81	1158.15
18"	12.99	42.99	7.87	12.99	18.90	25.00	25.91	3.27	27.56	6.65	1760.39	2378.07	1208.89	1605.97	1363.31
20"	13.78	47.01	8.50	13.78	20.67	31.50	26.50	3.90	27.56	9.65	2720.00	3271.50	1506.70	2565.58	1837.60
22"	13.78	50.98	8.66	14.57	22.83	34.25	26.50	3.90	27.56	9.65	3072.96	3514.16	1683.18	2720.00	2168.50
24"	15.35	55.00	9.13	15.35	23.82	35.43	26.50	3.90	27.56	9.65	3690.64	4153.90	1947.90	3050.90	2653.82
26"	16.93	57.09	9.84	15.94	24.80	36.22	26.50	3.90	27.56	9.65	3811.97	4815.70	2278.80	3271.50	2940.60
28"	16.93	61.02	11.81	16.93	27.17	36.77	37.40	5.12	27.56	20.35	4853.20	6838.60	3750.20	4412.00	4191.40
30"	16.93	65.00	11.81	18.50	27.95	39.53	37.40	5.12	27.56	20.35	6397.40	9044.60	5073.80	5845.90	4632.60
32"	18.50	70.00	11.81	18.50	30.71	41.18	37.40	5.12	27.56	20.35	6728.30	11802.10	5515.00	6176.80	5073.80
34"	18.50	74.80	12.60	18.50	30.71	41.18	37.40	5.12	27.56	20.35	7721.00	14780.20	6132.68	7059.20	5735.60
36"	20.08	82.01	13.78	20.08	33.86	44.49	38.98	5.91	31.50	17.48	10765.28	20251.08	8007.78	9441.68	8779.88
38"	20.08	86.61	13.78	20.08	33.86	44.49	38.98	5.91	31.50	17.48	11030.00	22457.08	8559.28	9882.88	9221.08
40"	21.65	90.55	13.78	20.87	38.58	48.43	43.39	6.89	39.37	21.73	12905.10	26251.40	10809.40	11691.80	11030.00
42"	22.44	98.43	15.75	22.44	39.06	49.02	43.39	6.89	39.37	21.73	15397.88	30839.88	11427.08	13412.48	12750.68
44"	23.62	98.43	16.93	22.44	39.06	49.02	43.39	6.89	39.37	21.73	16059.68	33045.88	12088.88	14074.28	13588.96
46"	24.80	110.24	18.50	23.62	45.28	54.72	48.90	7.48	39.37	23.78	19743.70	37832.90	15331.70	18199.50	17317.10
48"	24.80	118.11	18.50	23.62	45.28	54.72	48.90	7.48	39.37	23.78	20714.34	42244.90	16434.70	19743.70	19081.90
Class 900															
6"	8.86	24.00	5.51	8.86	9.84	15.04	13.62	1.89	19.69	4.11	394.87	494.14	207.36	450.02	262.51
8"	11.50	29.00	9.06	9.06	11.81	19.09	17.60	2.17	19.69	8.31	743.42	941.96	434.58	776.51	467.67
10"	11.42	33.00	9.84	9.84	14.25	20.55	19.69	2.32	19.69	10.35	1019.17	1261.83	644.15	1151.53	688.27
12"	11.42	38.00	10.63	11.42	15.87	21.89	19.69	2.32	19.69	10.35	1279.48	1725.09	776.51	1460.37	864.75
14"	11.42	40.50	10.63	11.42	16.34	23.50	25.91	2.91	27.56	6.65	1444.93	2062.61	893.43	1621.41	937.55
16"	12.20	44.50	10.63	12.20	17.91	26.97	26.50	3.90	27.56	9.65	2058.20	2609.70	1308.16	2234.68	1506.70
18"	15.35	48.00	11.81	15.35	20.87	30.71	26.50	3.90	27.56	9.65	2896.48	5036.30	1572.88	2720.00	2124.38
20"	16.93	52.00	13.78	16.93	22.83	32.52	26.50	3.90	27.56	9.65	3712.70	7683.50	1947.90	3271.50	2609.70
22"	18.50	52.00	13.78	18.50	22.83	32.52	26.50	3.90	27.56	9.65	3712.70	7683.50	1947.90	3271.50	2609.70
24"	18.50	61.00	13.78	18.50	26.38	39.37	35.91	5.12	27.56	13.98	6507.70	12243.30	4301.70	5757.66	4522.30
26"	20.08	67.40	15.75	20.08	26.38	39.37	35.91	5.12	27.56	13.98	7390.10	16655.30	4742.90	6066.50	4919.38
28"	21.65	72.64	15.75	21.65	31.50	39.45	37.40	5.12	27.56	20.35	8206.32	20074.60	5515.00	7279.80	5515.00
30"	21.65	75.00	17.32	21.65	32.28	42.20	37.40	5.12	27.56	20.35	10324.08	23383.60	5956.20	8382.80	6353.28
32"	23.23	82.36	17.32	23.23	31.50	39.45	38.98	5.91	31.50	17.48	12801.42	21354.08	6794.48	8559.28	6794.48
34"	23.23	84.80	19.29	23.23	36.14	45.35	38.98	5.91	31.50	17.48	13908.83	29075.08	8779.88	11206.48	9221.08
36"	24.80	90.00	19.29	21.26	37.40	48.11	38.98	5.91	31.50	17.48	14405.18	33487.08	10324.08	14184.58	9485.80

三偏心金属密封蝶阀

Orton MV 系列

温度 - 压力曲线

依据 ASME B 16.34



其它特殊设计



可拆卸阀座

- 为苛刻工况的改良方案
- 便于在线维护
- 阀座区无焊接影响
- 阀座材质可选



低温顶装式设计

- 深冷设计
- 在线检查及维护
- LNG 应用可靠的解决方案



蒸汽夹套及伴热

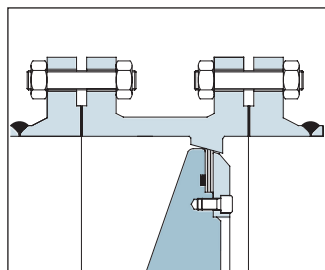
- 最大限度降低热损失
- 针对硫回收及尾气应用的理想设计

三偏心金属密封蝶阀

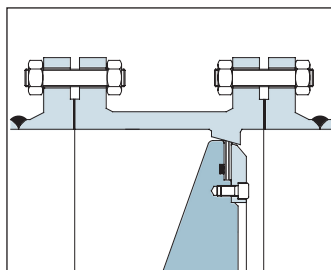
Orton MV 系列

阀体结构型式

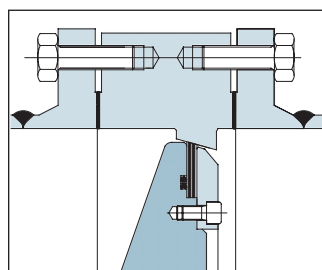
双法兰式
配电动执行机构



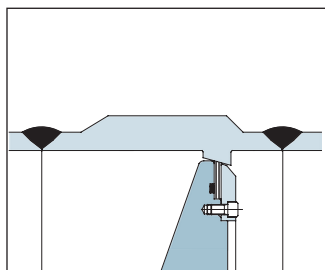
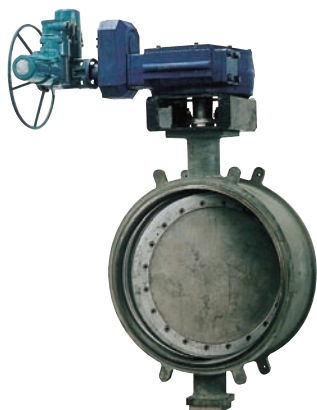
双法兰长阀体结构
(按 ANSI B16.10 标准) 配气动
执行机构



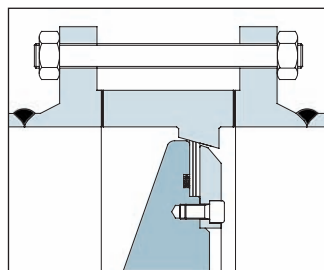
支耳式
配手动齿轮箱



对焊式
配电动执行机构

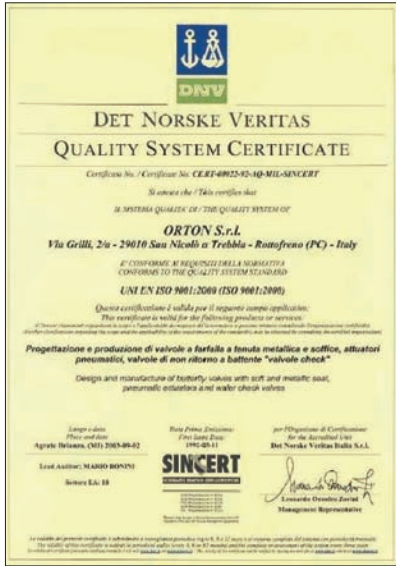


对夹式
配气动执行机构及手操器



质量认证

超过 40 年在软阀座及金属阀座蝶阀领域的工程经验，Orton 是您值得信赖的合作伙伴。



ISO 9001



ISO 14001



DNV CE



ATEX



TA Luft



SIL

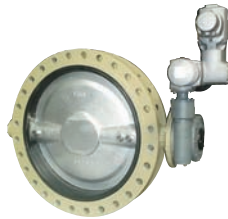
作为 IMI 严酷工况事业部成员，以及国际领先的专业流体控制产品制造商，Orton 可为各种应用提供全系列的三偏心金属阀座蝶阀以及软阀座蝶阀产品。



三偏心金属密封蝶阀

MV 系列

- 三偏心 1/4 旋转无摩擦开启
- 弹性金属扭矩密封
- 双向严密切断零泄漏
- 本质火灾安全



橡胶密封阀

DS 系列

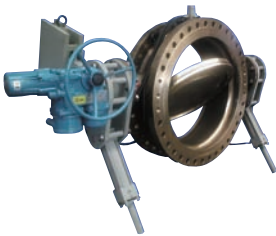
- 双向严密切断
- 自对中阀板，弹性密封
- 阀体和阀杆与流体介质免接触
- 阀板和阀杆无连接销或键 (最大尺寸到 24")



双偏心蝶阀

VF 系列

- 弹性密封圈安装在阀板上
- 双向严密切断
- 双偏心操作
- 双向二轴支撑



止回阀

NR 系列

- 双偏心或三偏心结构
- 金属或橡胶密封
- 重锤带阻尼缓冲系统
- 低压降



聚乙烯包覆阀

TF 系列

- 自对中阀板，聚乙烯包覆阀座
- 双向切断
- 阀体和阀杆与流体介质免接触
- 阀板和阀杆无连接销或键 (最大尺寸到 24")



PTFE 全包覆阀门

TT 系列

- 全包覆 PTFE 阀座
- 全包覆 TFE 阀板及阀杆
- 双向严密切断
- 轴向自对中弹性阀板